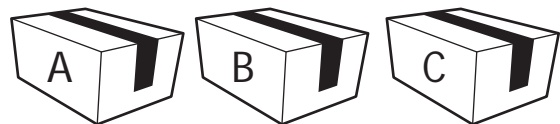




ASSEMBLY INSTRUCTIONS

DESIGN BY HOMSEE
VERSION: HS650008US-OL-001



 This product comes in 2 packages



.....

One of the unique features of Homsee furniture is its versatility. Designed with the idea of customization in mind, our products can be easily linked together to create seamless, personalized setups that fit your specific needs.

For instance, if you purchase a couple of our shelves, you can effortlessly combine them to form a larger, unified structure. This modular approach allows you to expand, rearrange, and adapt your furniture as your space and style evolve. Whether you're looking to create a vast shelving system, or a continuous storage solution, the possibilities are endless.

At Homsee, we empower you to create a space that is truly yours—one that grows with you, all while maintaining a sleek, cohesive look.



Una de las características distintivas del mobiliario Homsee es su versatilidad. Diseñados pensando en la personalización, nuestros productos pueden conectarse fácilmente entre sí para crear configuraciones continuas y personalizadas que se ajusten a tus necesidades específicas.

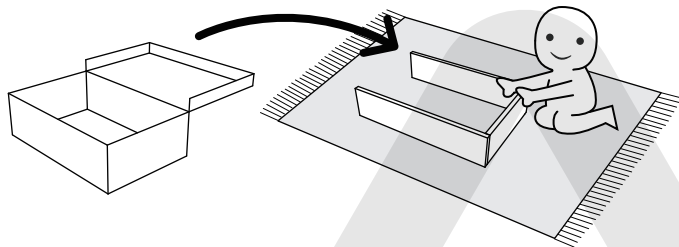
Por ejemplo, si compras un par de nuestras estanterías, puedes combinarlas sin esfuerzo para formar una estructura más grande y unificada. Este enfoque modular te permite ampliar, reorganizar y adaptar tus muebles a medida que evolucionan tu espacio y tu estilo. Ya sea que busques crear un amplio sistema de estanterías o una solución de almacenamiento continua, las posibilidades son infinitas.

En Homsee, te ayudamos a crear un espacio verdaderamente tuyo—uno que crece contigo, manteniendo a la vez un aspecto elegante y coherente.



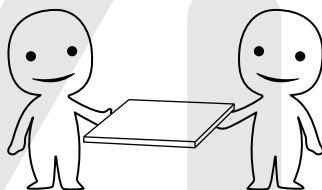
IMPORTANT INFORMATION!

Please read the entire manual before starting to assembling or using this product. Follow the manual thoroughly and keep it for further reference.



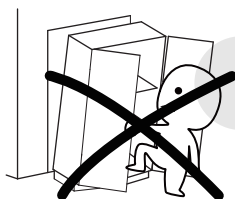
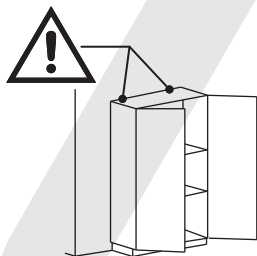
AVOID SCRATCHES!

In order to avoid scratching the furniture should be assembled on a soft layer—could be a rug.



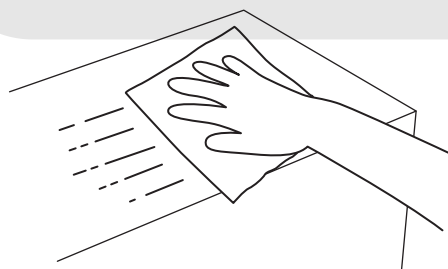
IMPROVE ASSEMBLY EFFICIENCY!

Try to find a partner to install with you, which can speed up the installation efficiency and shorten the time.



ANTI-TOPPLE WARNING!

Overturnd furniture can cause serious or fatal crush injuries. To prevent tipping, be sure to use a wall-anchoring attachment. If one is not included with this product, please purchase a suitable attachment that fits your wall. If unsure, seek professional advice. Please read and follow all instructions carefully.



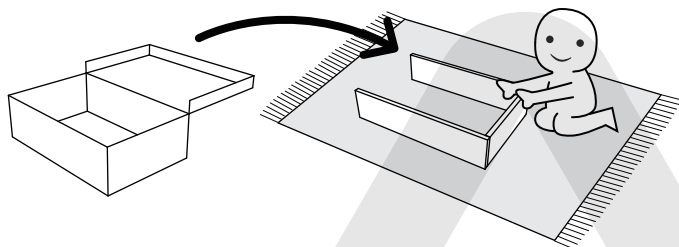
MAINTENANCE AND CLEANING!

For regular maintenance and cleaning, use a rag dipped in neutral detergent to wipe the frame thoroughly, and then dry it with a clean rag. For glass surfaces, wipe with a rag dampened with water or glass cleaner, and then dry with a clean, dry cloth.



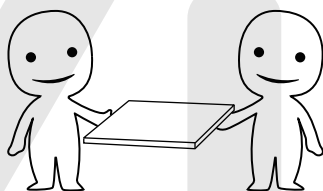
¡INFORMACIÓN IMPORTANTE!

Por favor, lee todo el manual antes de comenzar a ensamblar o usar este producto. Sigue las instrucciones detenidamente y consérvalo para futuras consultas.



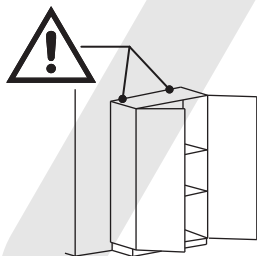
¡EVITA LOS RAYONES!

Para evitar que el mueble se raye, debe ensamblarse sobre una superficie suave, como una alfombra.



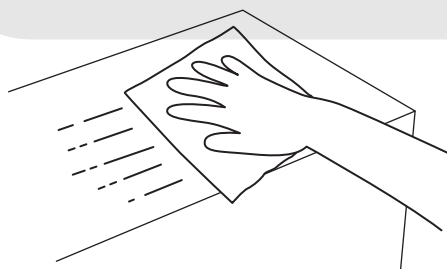
¡MEJORA LA EFICIENCIA!

Intenta encontrar a alguien que te ayude con la instalación; trabajar en pareja puede aumentar la eficiencia y reducir el tiempo de montaje.



¡ADVERTENCIA ANTIVUELCO!

El mobiliario volcado puede causar lesiones graves o incluso mortales por aplastamiento. Para evitar que se vuelque, asegúrate de utilizar el sistema de anclaje a la pared. Si este producto no lo incluye, adquiere un anclaje compatible con tu pared. Si no estás seguro de cuál usar, busca asesoramiento profesional. Lee y sigue cuidadosamente cada paso de las instrucciones.

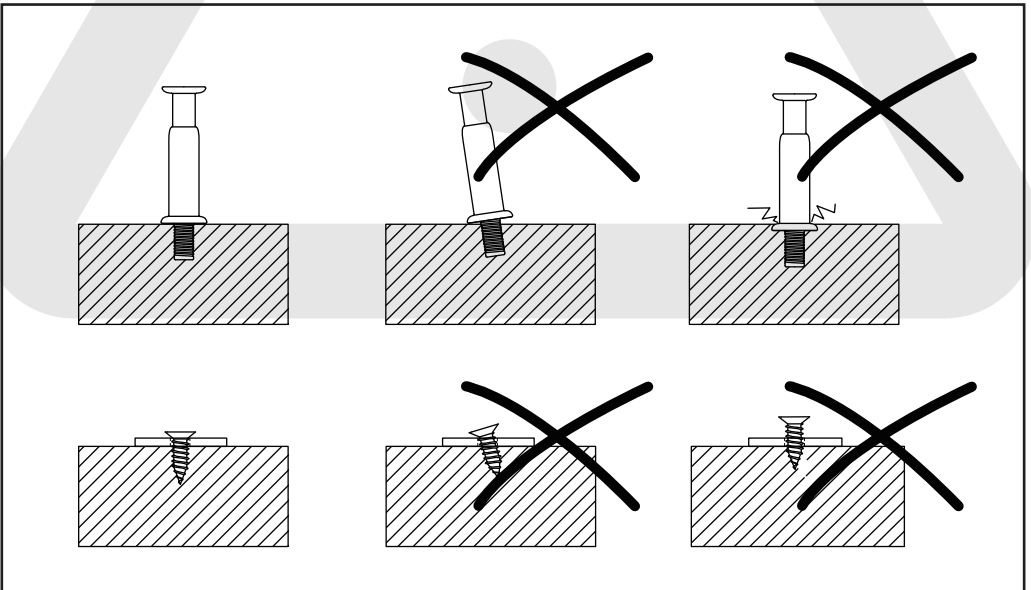
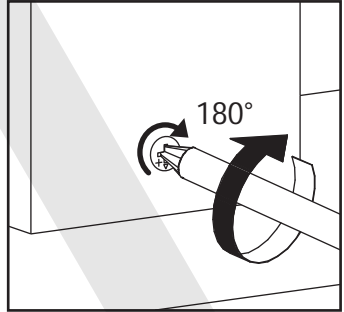
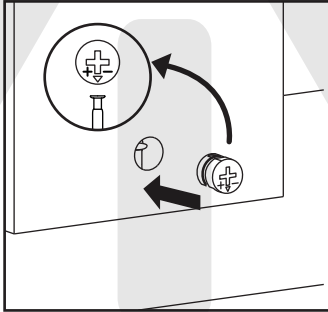
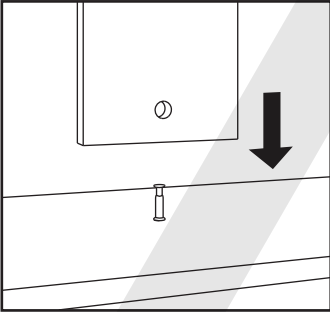
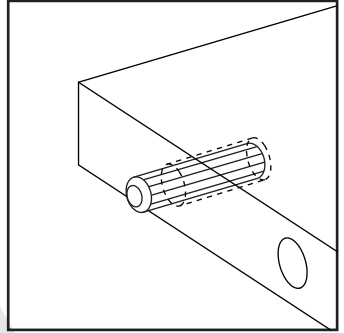
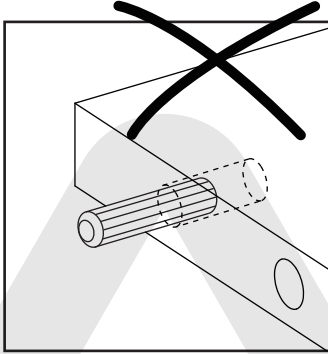
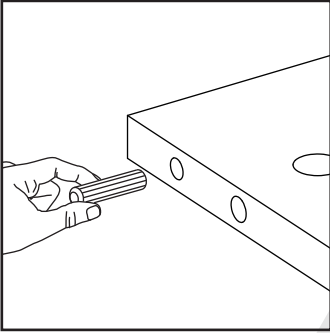


¡MANTENIMIENTO Y LIMPIEZA!

Para el mantenimiento y la limpieza regulares del producto, limpia el marco con un paño humedecido en un detergente neutro y luego sécalo con un paño limpio. Para los materiales de vidrio, límpialos con un paño humedecido en limpiador de vidrios con agua y luego sécalos con un paño seco.

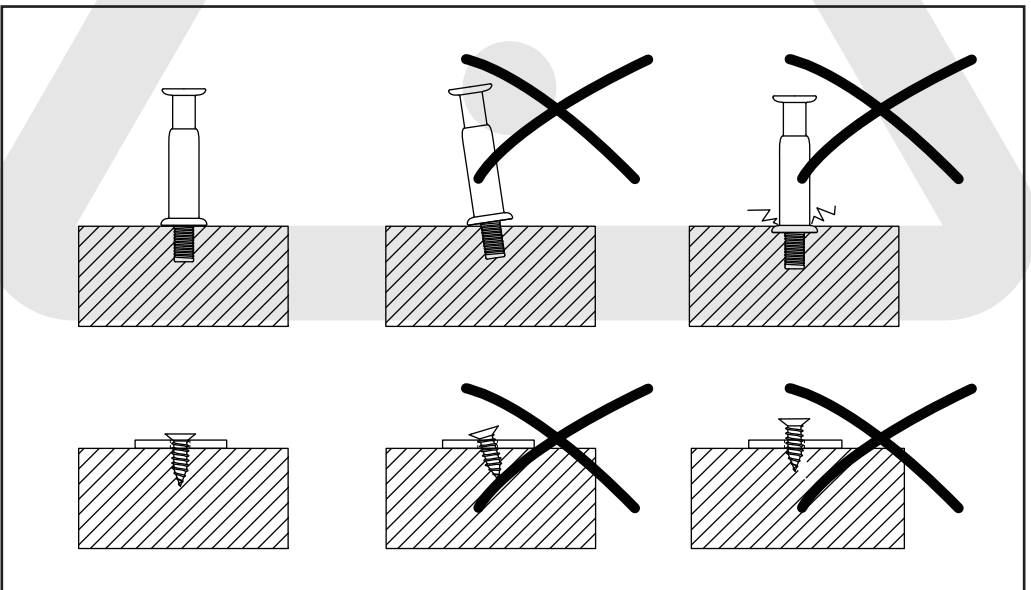
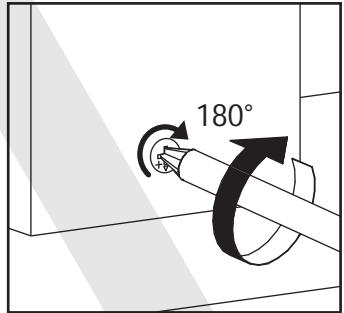
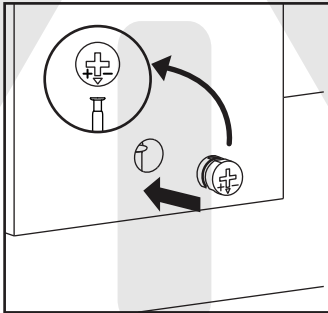
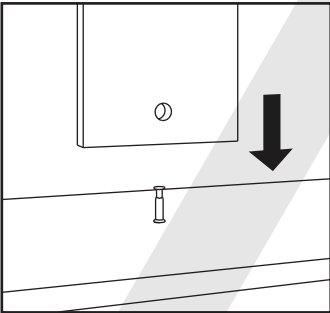
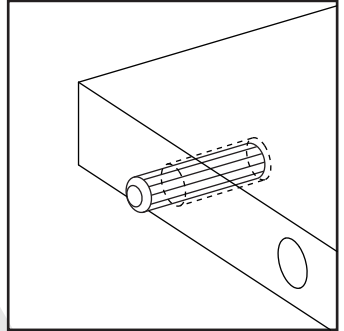
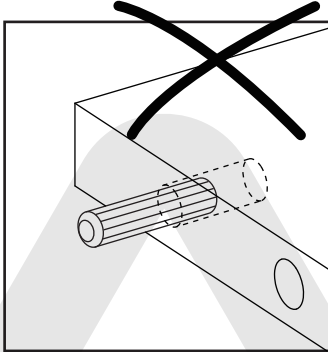
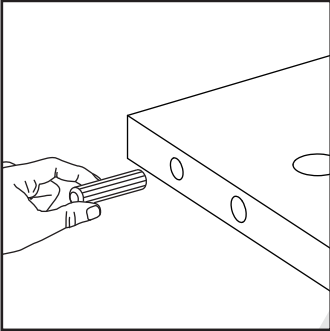


The following are common installation steps. Correct operation is required to avoid product damage.

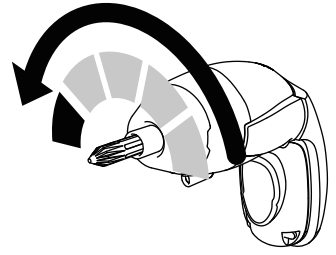
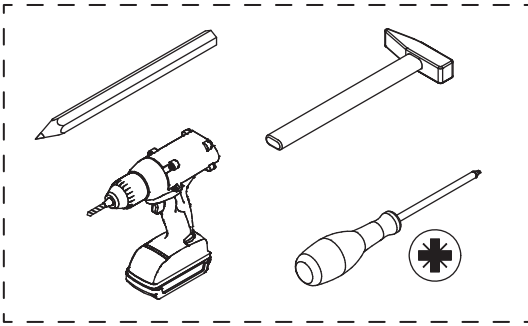




Los siguientes pasos de instalación son bastante comunes y requieren una operación correcta durante el proceso de montaje. El uso incorrecto puede dañar el mueble.



Please prepare the following tools



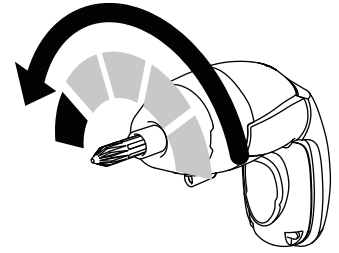
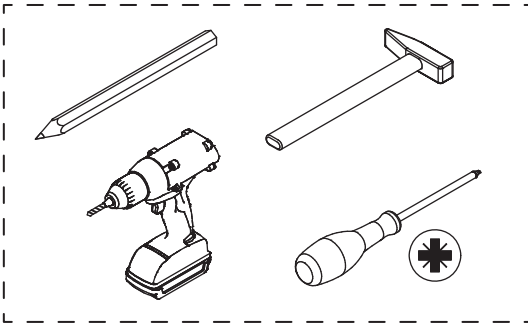
If you choose to use power tools, set them to a low-power setting. Use caution—power tools may crack or damage the furniture and can also harm the hardware.



Some accessories have similar shapes, please distinguish them according to their numbers and sizes during installation.

<p>A x 74</p> <p>Ø 6 x 40 mm</p>	<p>B x 74</p> <p>Ø 12 x 12 mm</p>	<p>C x 40</p> <p>Ø 8 x 30 mm</p>	<p>D x 12</p> <p>Ø 4 x 30 mm</p>	<p>E x 98</p> <p>Ø 3.9 x 16 mm</p>
<p>F x 16</p> <p>15 x 13 x 9 mm</p>	<p>G x 2</p> <p>Ø 6 x 40 mm</p>	<p>H x 2</p> <p>72 x 15 mm</p>	<p>J x 2</p>	<p>K x 24</p> <p>45 x 15 x 7.35 mm</p>
<p>L-1 x 10</p> <p>LEDstrip</p>	<p>L-2 x 20</p>	<p>L-3 x 1</p> <p>Junction Box</p>	<p>L-4 x 1</p> <p>Switch</p>	<p>L-5 x 1</p> <p>Pulg</p>
<p>L-6 x 1</p>	<p>M x 4</p>	<p>350L x 3</p> <p>350L 1/2L</p> <p>L = 14 inch</p>	<p>350R x 3</p> <p>350R 1/2R</p> <p>L = 14 inch</p>	



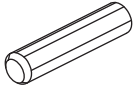


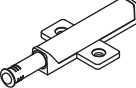
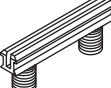

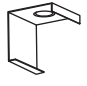
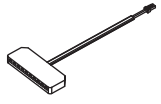
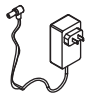

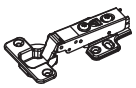
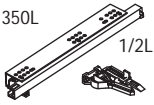
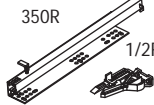
Por favor, prepara las siguientes herramientas



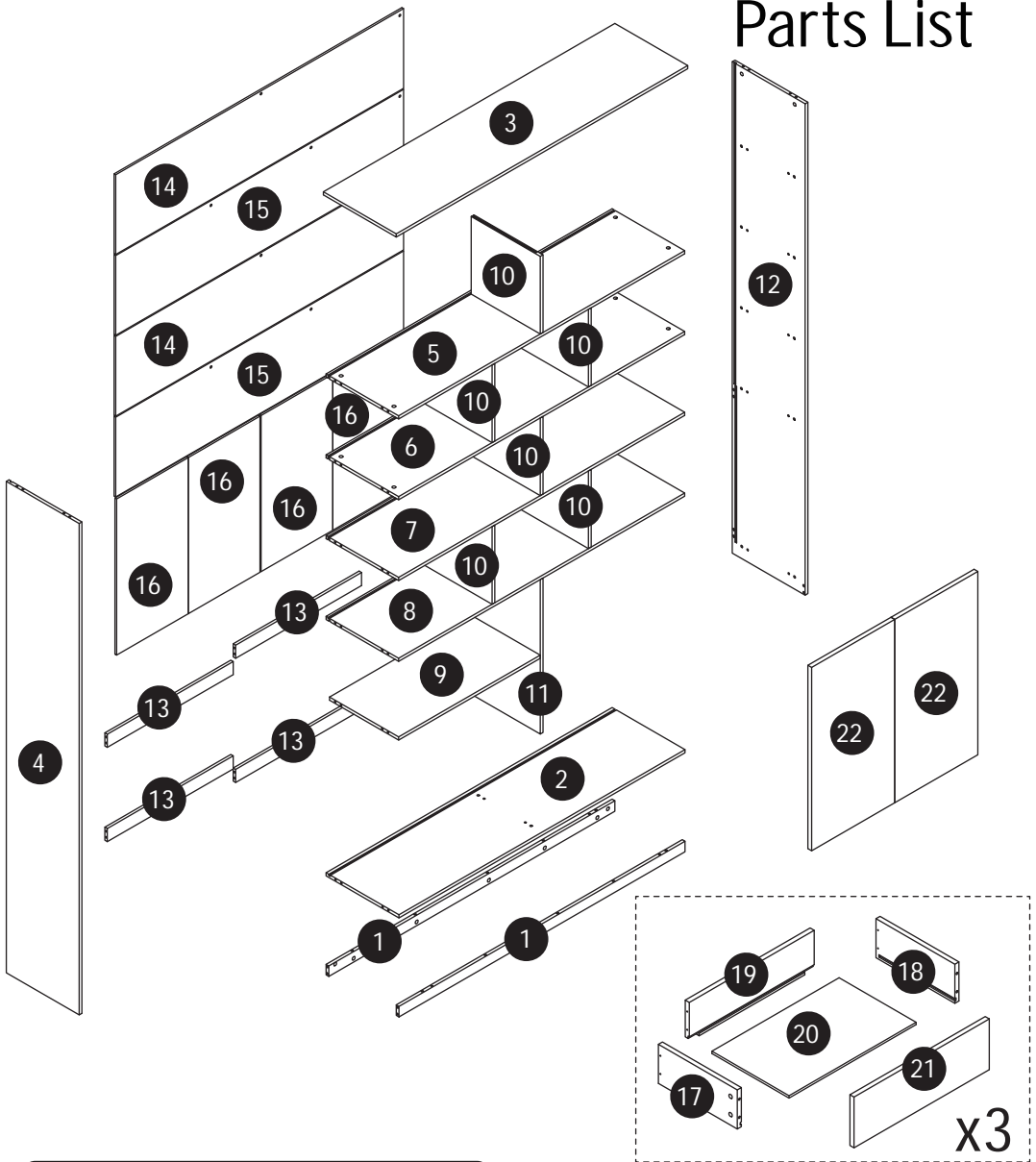
Si decides utilizar herramientas eléctricas, ajústalas a una velocidad baja. ¡Ten cuidado! Las herramientas eléctricas pueden causar grietas o daños en el mueble, y también pueden dañar los herrajes.



Algunos accesorios tienen la misma forma; por favor, distíngalos según sus números y tamaños durante la instalación.

<p>A x 74</p>  <p>Ø 6 x 40 mm</p>	<p>B x 74</p>  <p>Ø 12 x 12 mm</p>	<p>C x 40</p>  <p>Ø 8 x 30 mm</p>	<p>D x 12</p>  <p>Ø 4 x 30 mm</p>	<p>E x 98</p>  <p>Ø 3.9 x 16 mm</p>
<p>F x 16</p>  <p>15 x 13 x 9 mm</p>	<p>G x 2</p>  <p>Ø 6 x 40 mm</p>	<p>H x 2</p>  <p>72 x 15 mm</p>	<p>J x 2</p> 	<p>K x 24</p>  <p>45 x 15 x 7.35 mm</p>
<p>L-1 x 10</p>  <p>LEDstrip</p>	<p>L-2 x 20</p> 	<p>L-3 x 1</p>  <p>Junction Box</p>	<p>L-4 x 1</p>  <p>Switch</p>	<p>L-5 x 1</p>  <p>Pulg</p>
<p>L-6 x 1</p> 	<p>M x 4</p> 	<p>350L x 3</p>  <p>350L 1/2L</p> <p>L = 14 inch</p>	<p>350R x 3</p>  <p>350R 1/2R</p> <p>L = 14 inch</p>	

Parts List



⚠ WARNING

Children have died from furniture tipover. To reduce the risk of furniture tipover:

- ALWAYS install Anti-tip device provided
- NEVER put a TV on this product.
- NEVER allow children to stand, climb or hang on drawers, doors, or shelves.
- NEVER open more than one drawer at a time.
- Place heaviest items in the lowest drawers.

This is a permanent label. Do not remove!



180 MINUTES



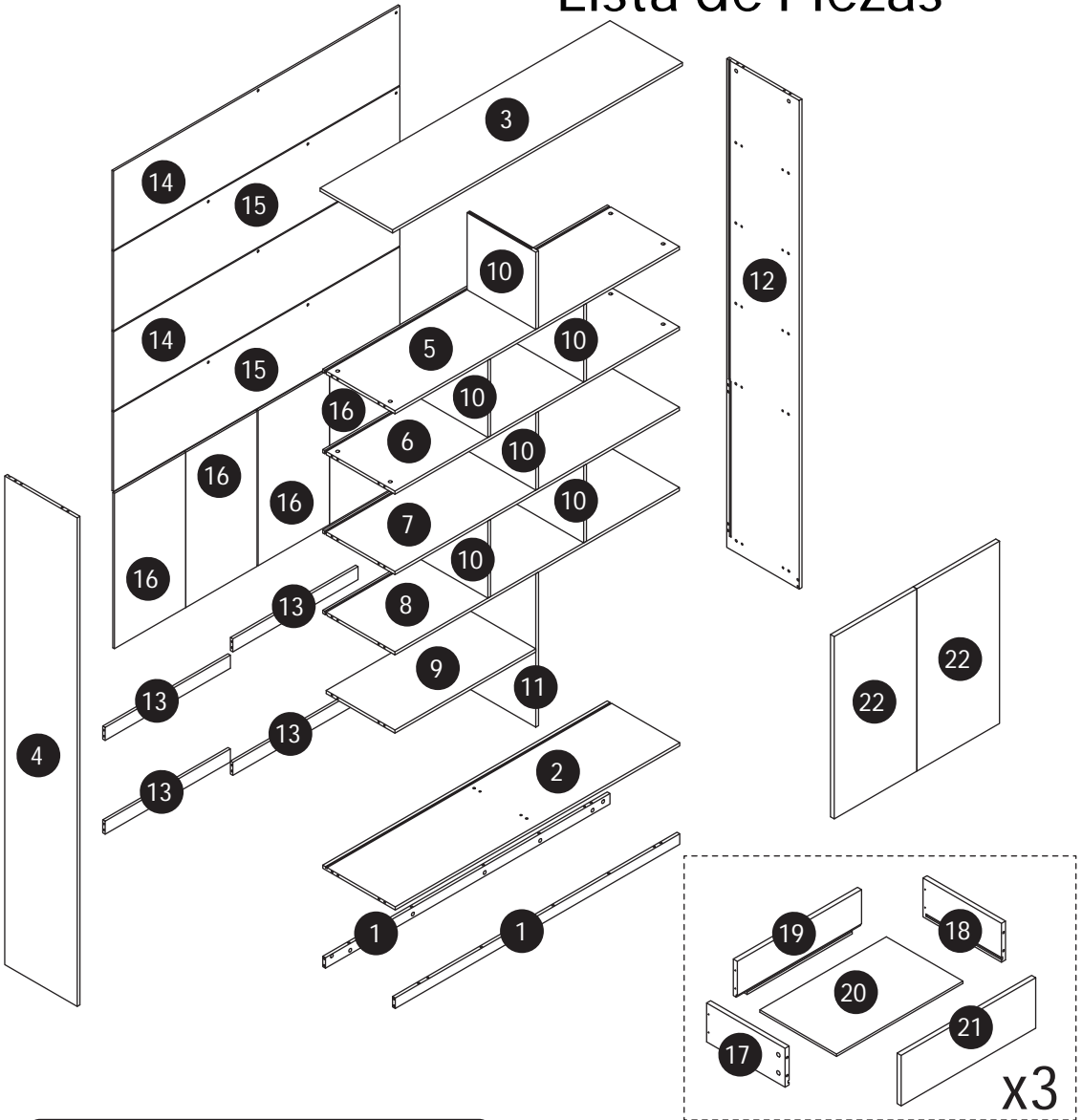
2 ADULTS



INTERMEDIATE

The parts listed above are required for proper assembly. If there are any issues. Contact us: customerservice@homsee.com

Lista de Piezas



⚠ ADVERTENCIA

Los niños han muerto por el vuelco de muebles. Para reducir el riesgo de que el mueble se vuelque:

- SIEMPRE instala el dispositivo antivuelco incluido.
- NUNCA coloques un televisor sobre este producto.
- NUNCA permitas que los niños se suban, trepen o cuelguen de los cajones, puertas o estantes.
- NUNCA abras más de un cajón a la vez.
- Coloca los objetos más pesados en los cajones inferiores.

Esta es una etiqueta permanente. ¡No la retires!



180 MINUTOS



2 ADULTOS



INTERMEDIO

Las piezas enumeradas arriba son necesarias para un montaje correcto. Si tienes algún problema, contactanos en: customerservice@homsee.com

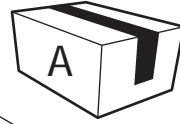


Cut out this page for easy viewing during subsequent installation.

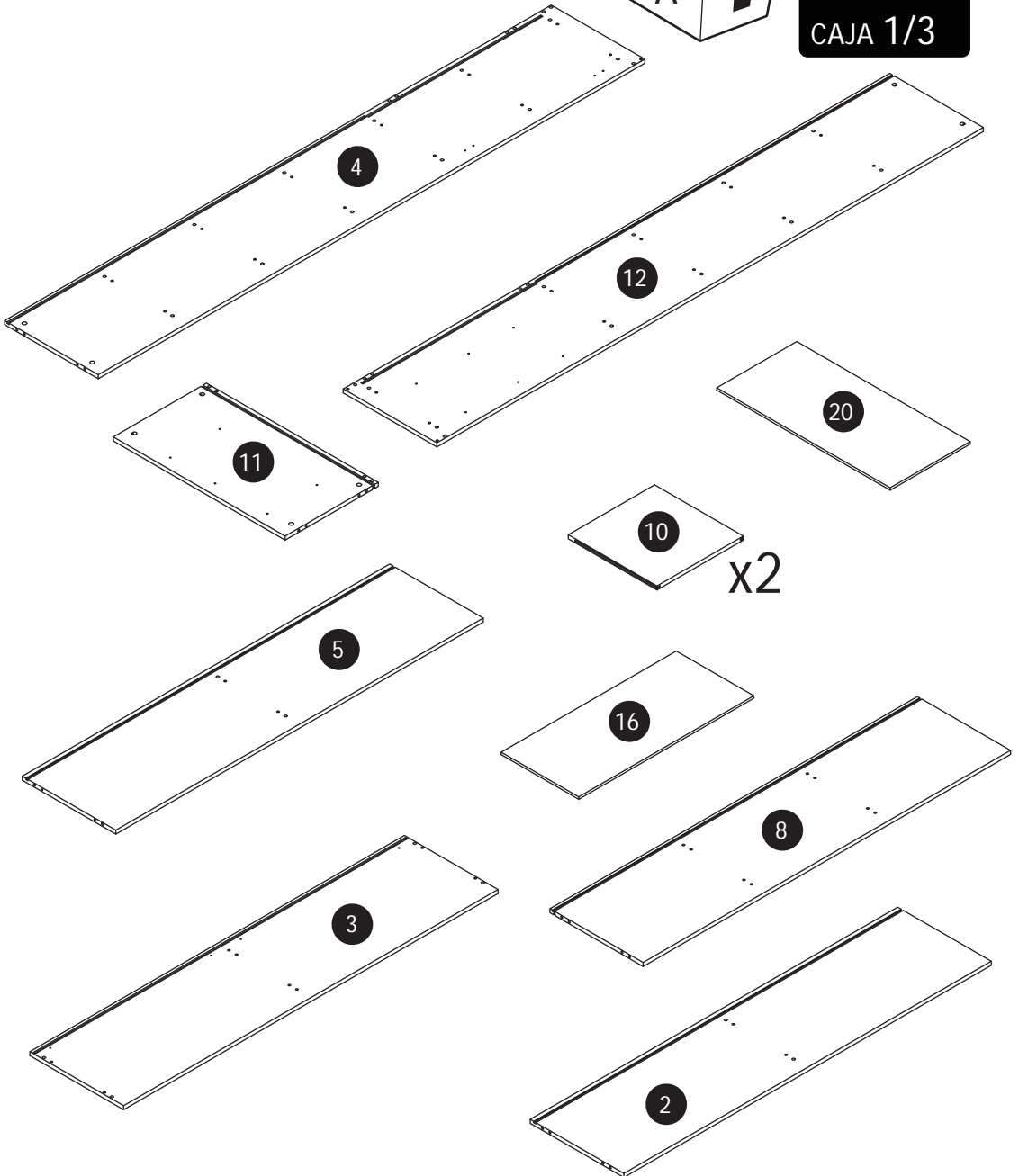
Recorte esta página para poder consultarla fácilmente durante la instalación posterior.

Parts List

Lista de Piezas



BOX 1/3
CAJA 1/3



Parts List

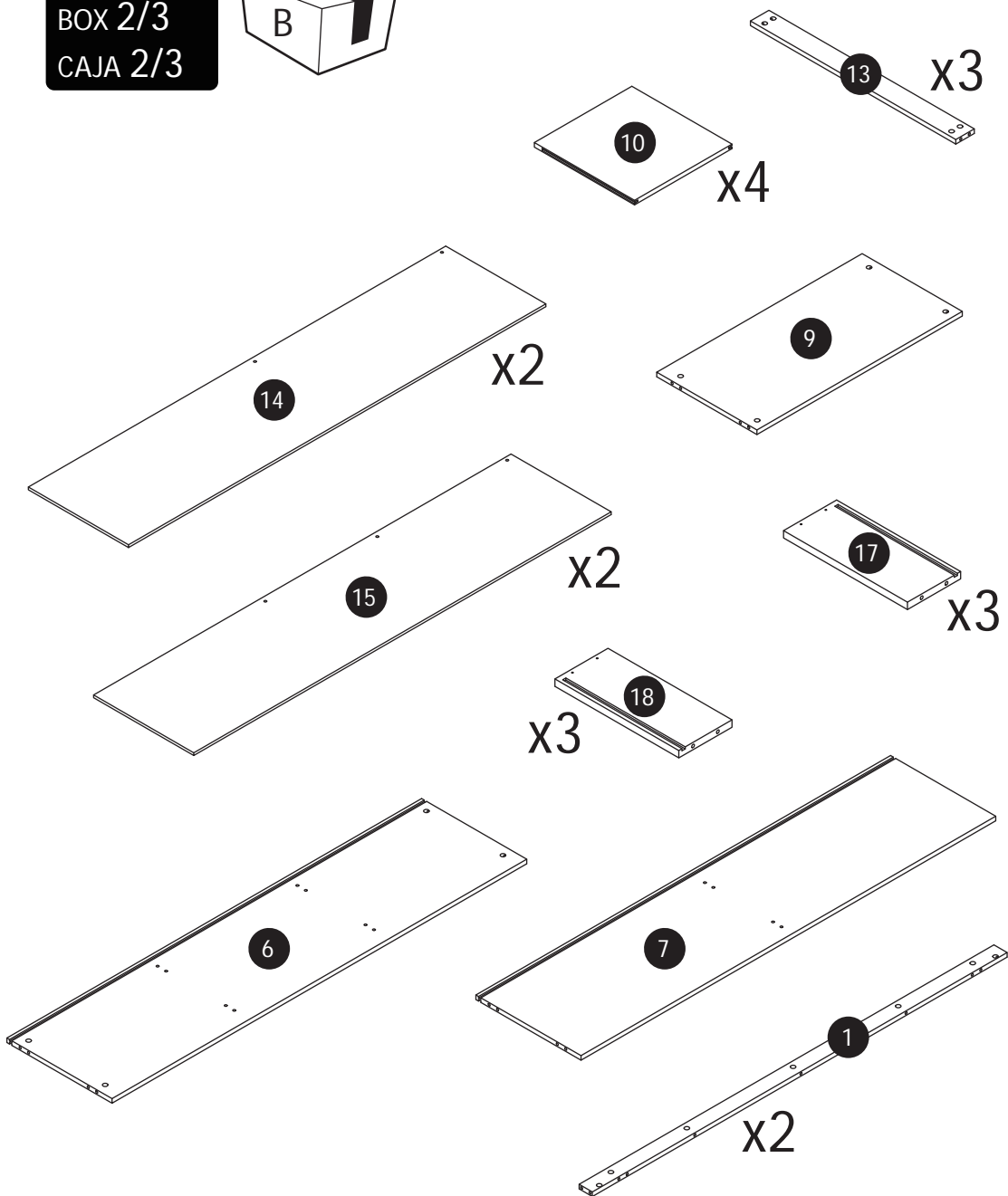
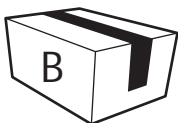
Lista de Piezas

Cut out this page for easy viewing during subsequent installation.

Recorte esta página para poder consultarla fácilmente durante la instalación posterior.



BOX 2/3
CAJA 2/3



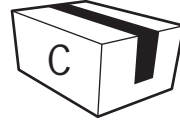


Cut out this page for easy viewing during subsequent installation.

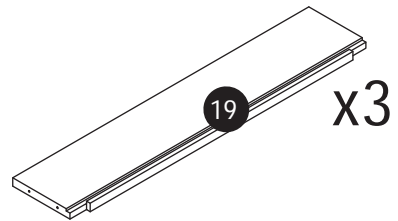
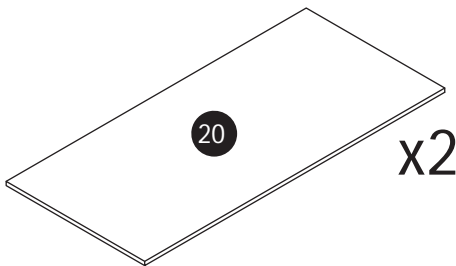
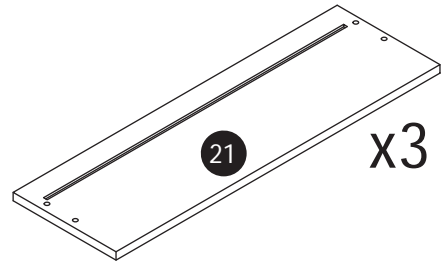
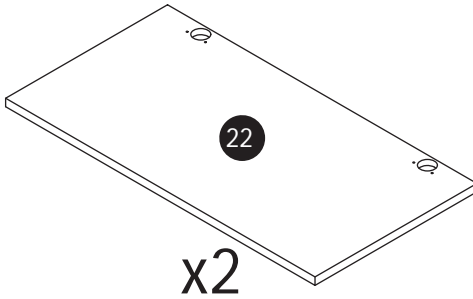
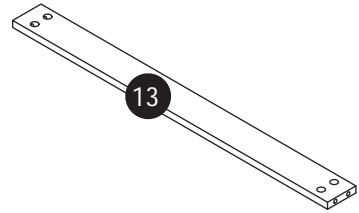
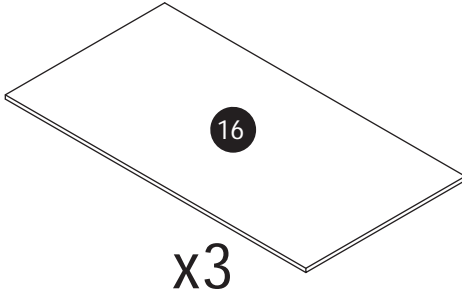
Recorte esta página para poder consultarla fácilmente durante la instalación posterior.

Parts List

Lista de Piezas



BOX 3/3
CAJA 3/3

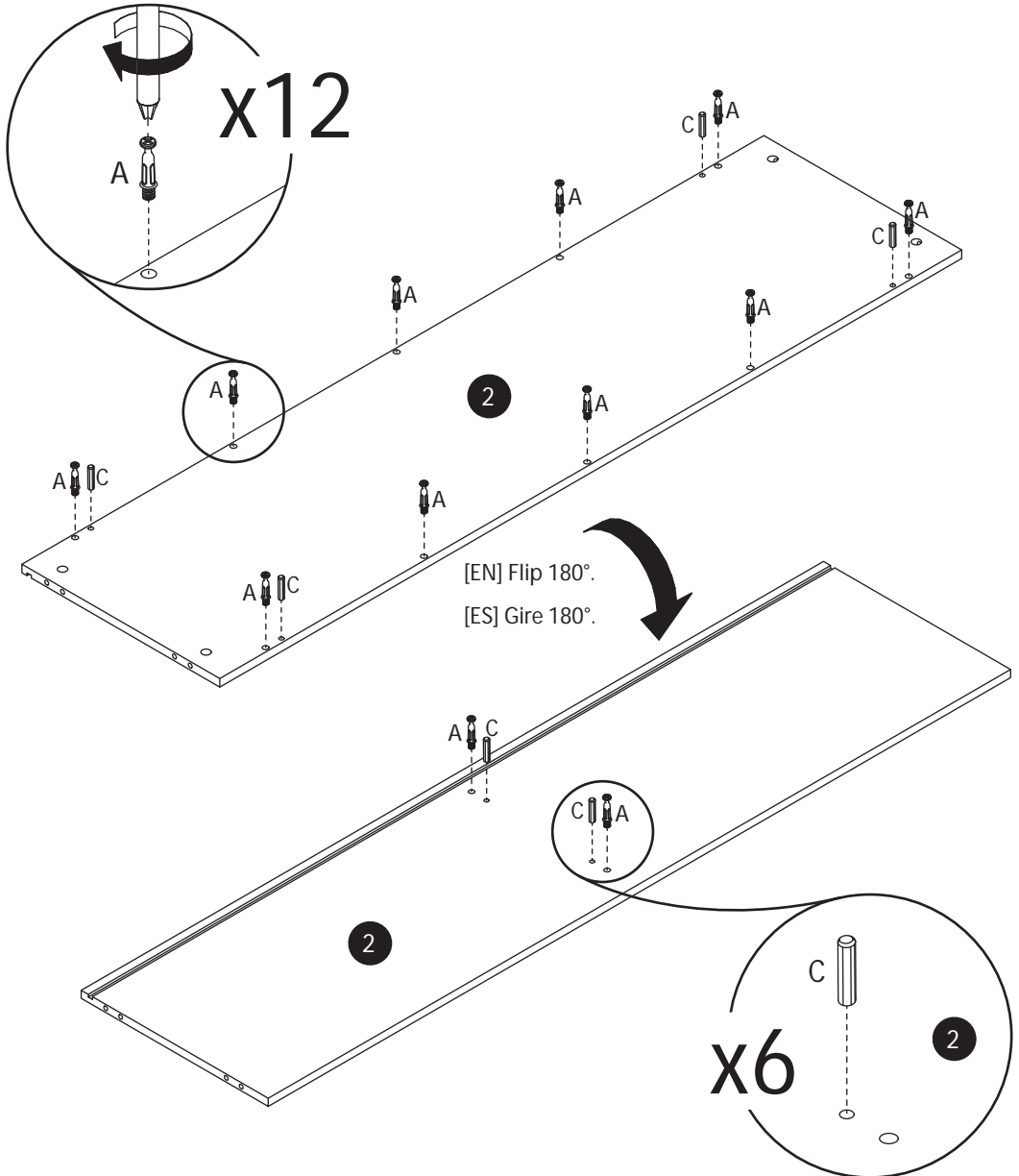


01

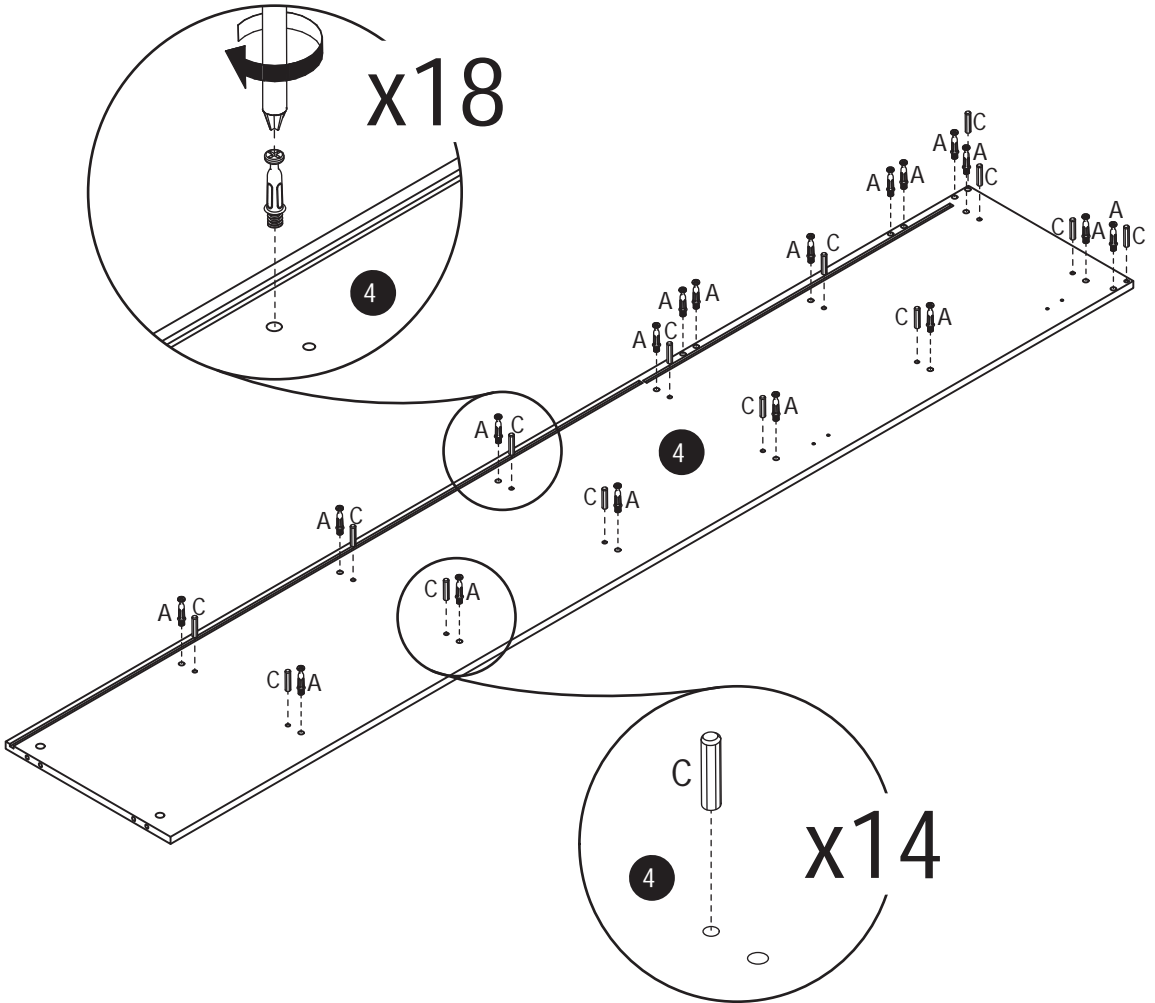


[EN] Install cam bolt (A). Insert wooden dowel (C) into panel 2.

[ES] Instale el perno excéntrico (A). Inserte la espiga de madera (C) en el panel 2.



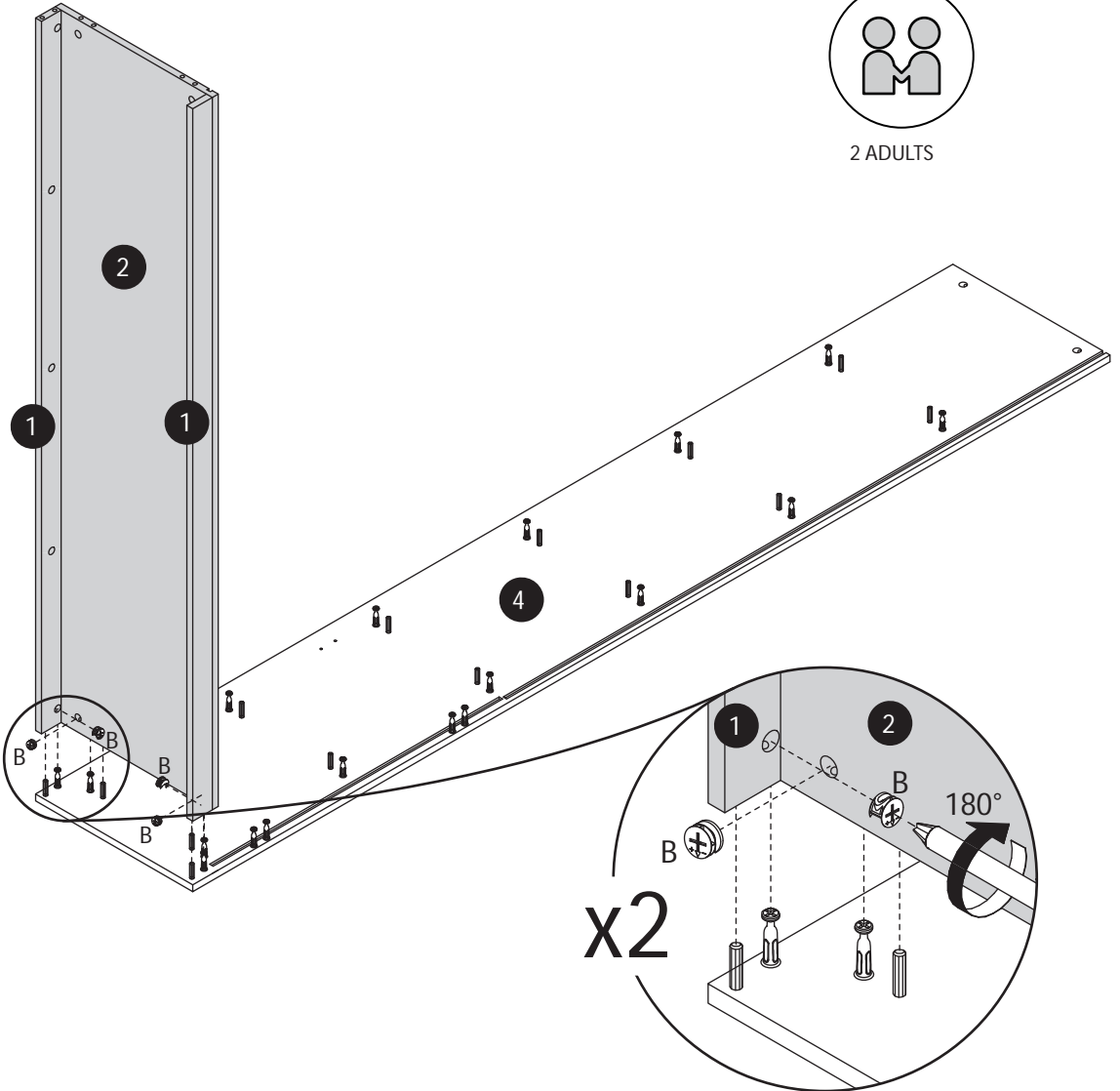
03



04



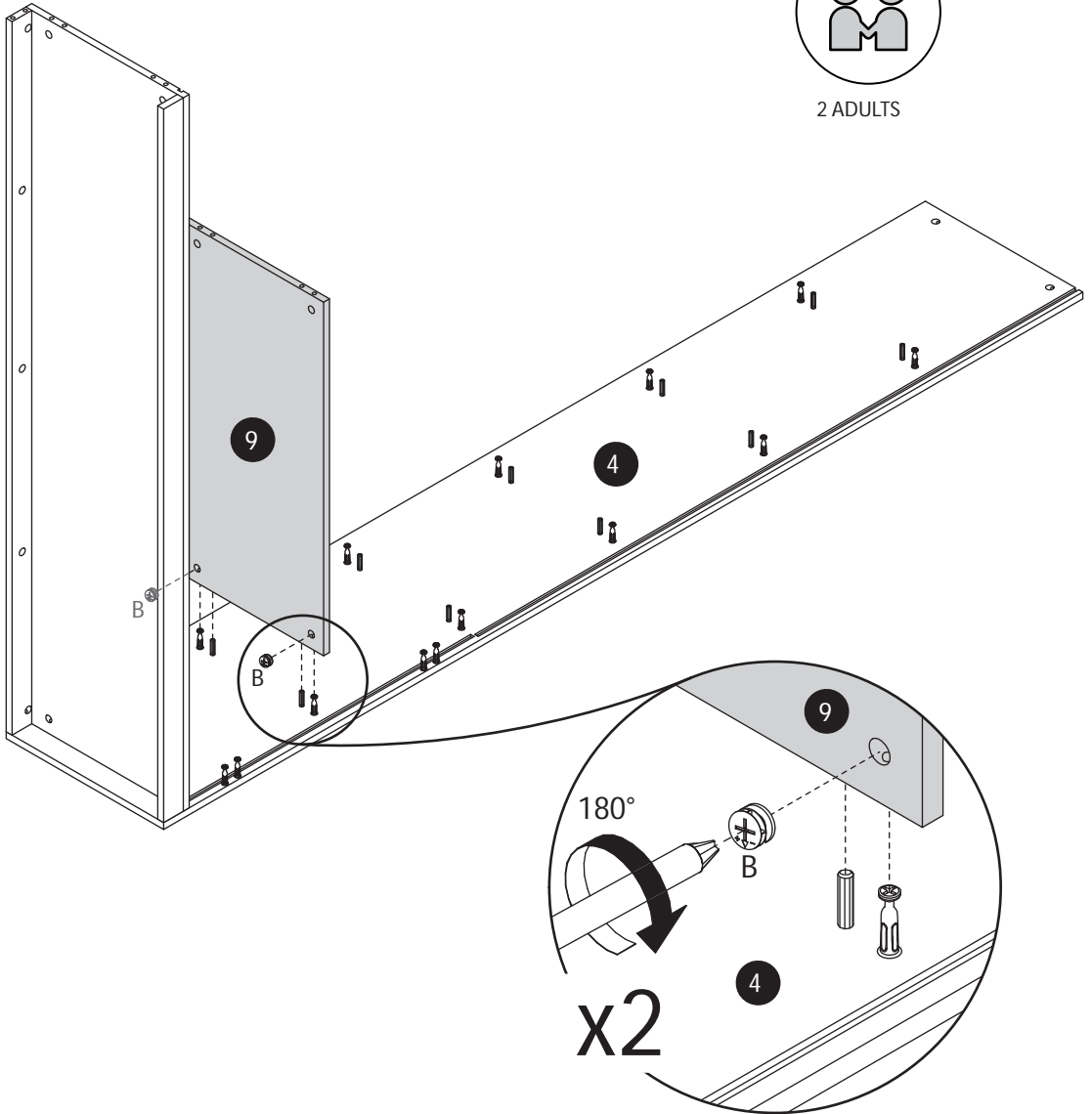
2 ADULTS



05



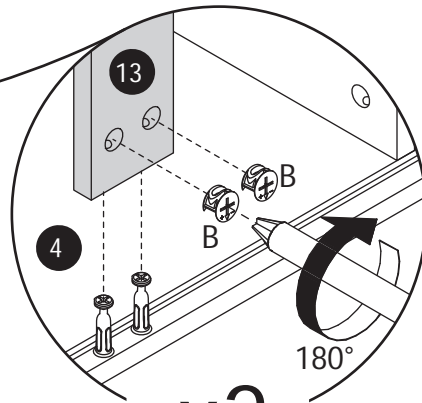
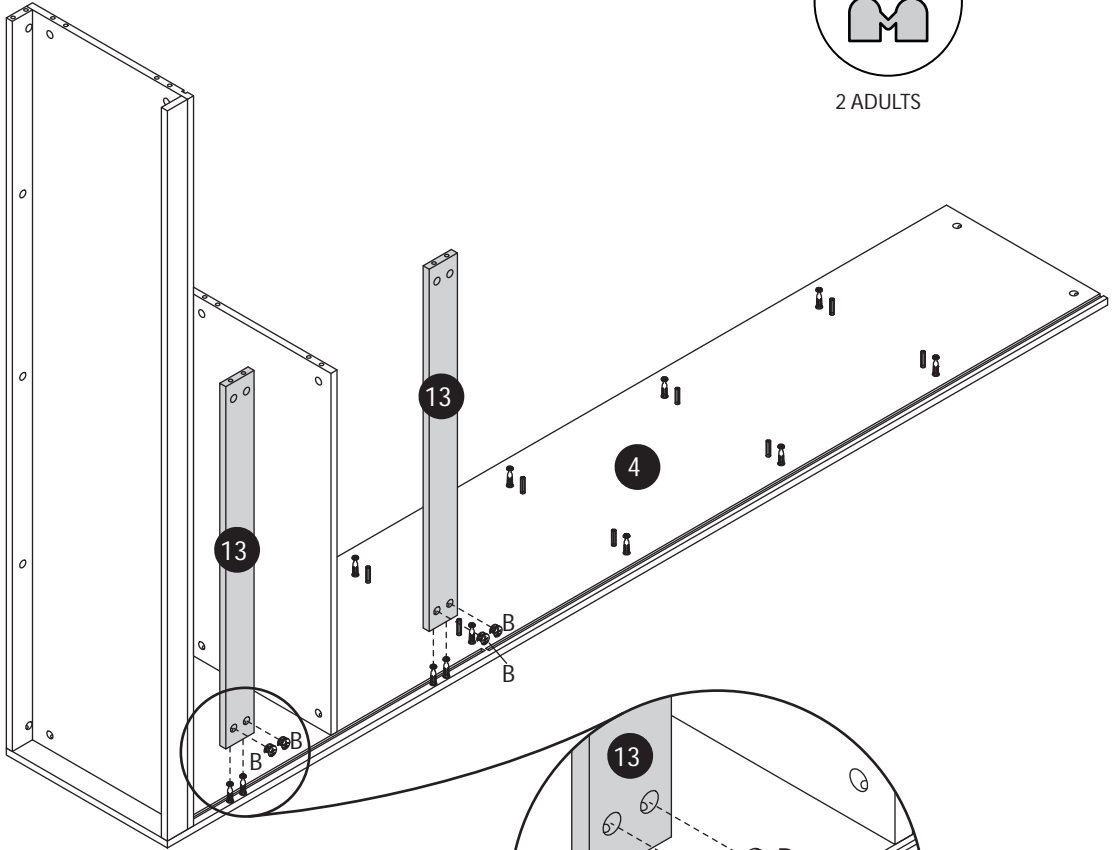
2 ADULTS



06



2 ADULTS

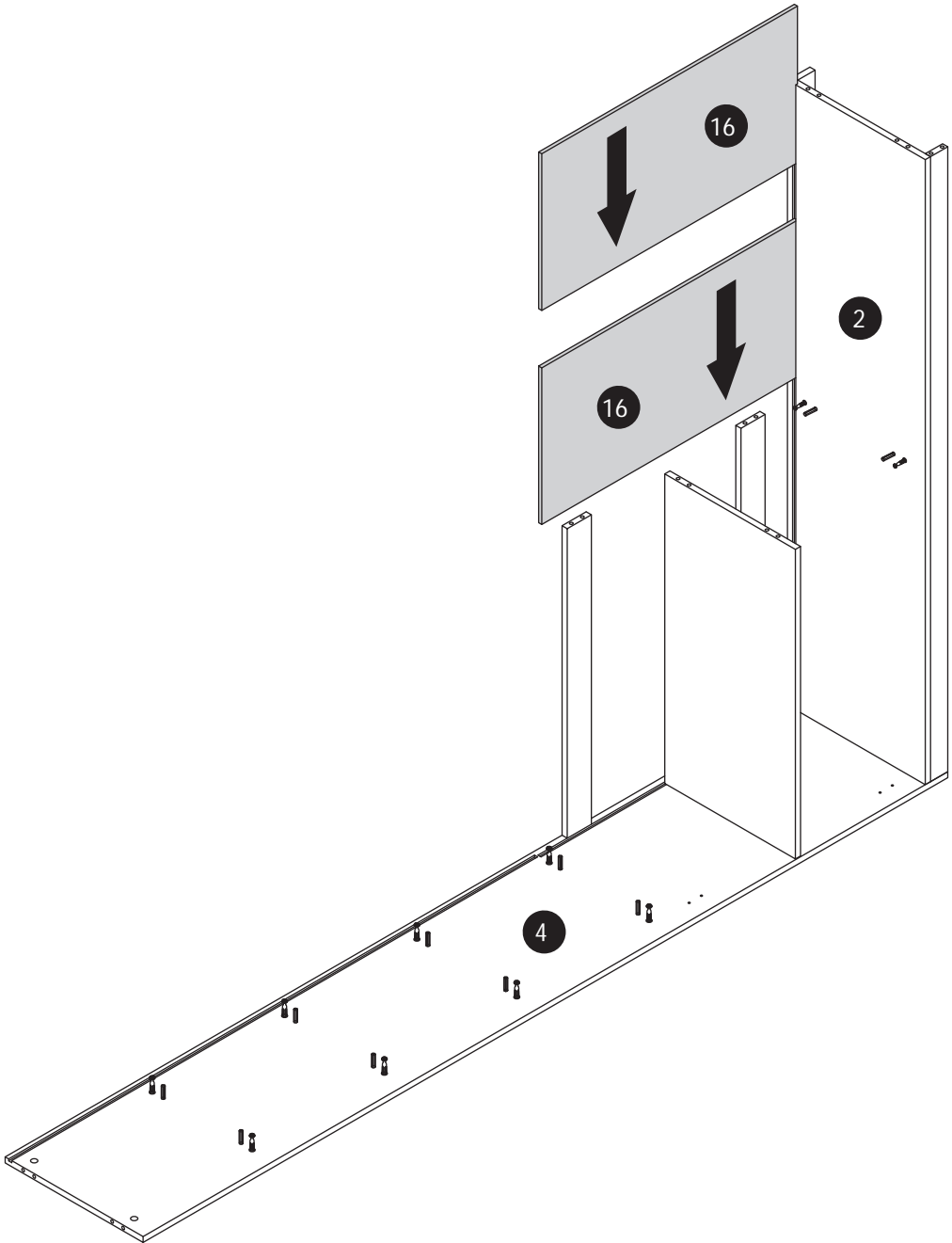


x2

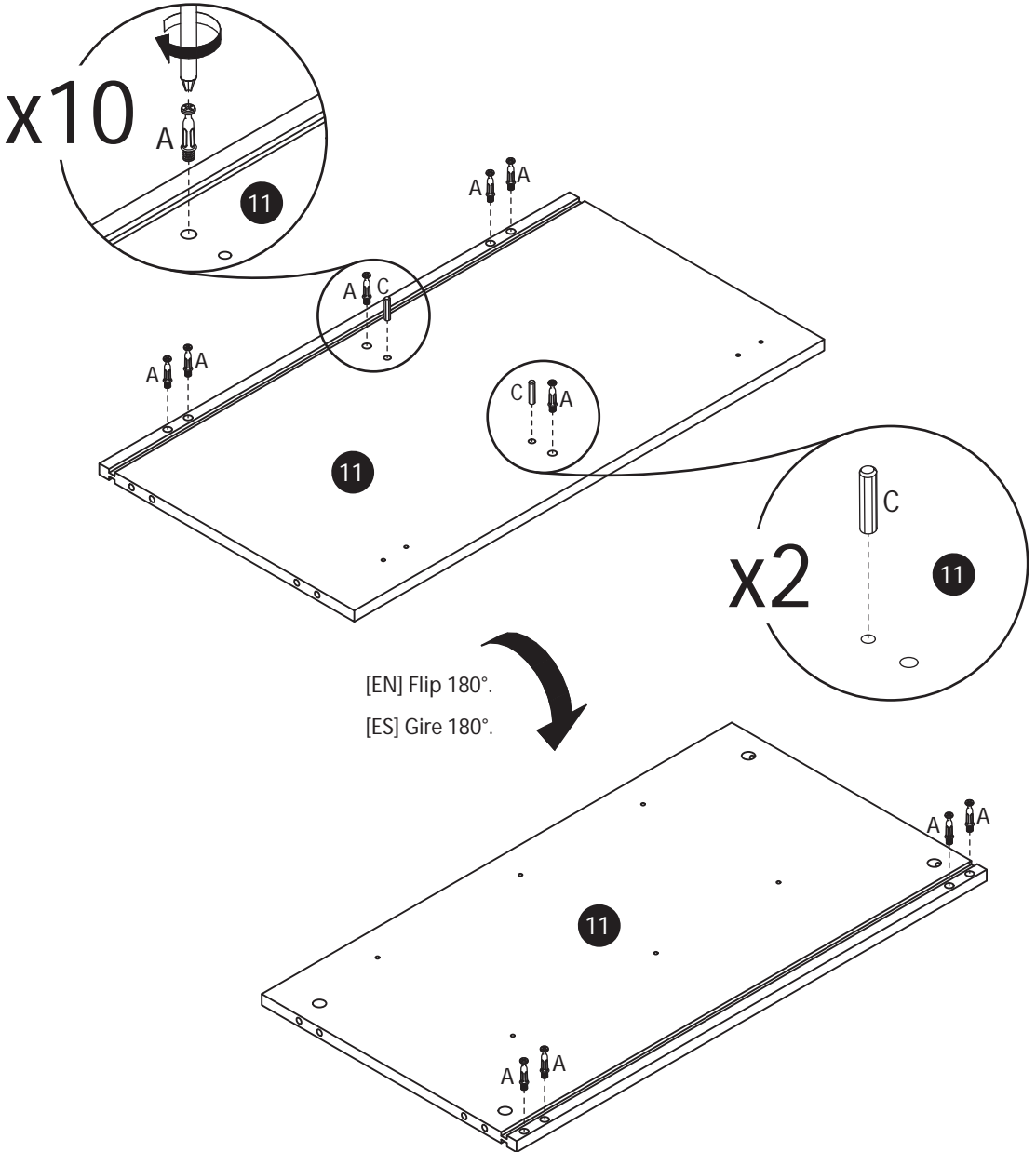
07

[EN] Insert Panel 16 along the available slot.

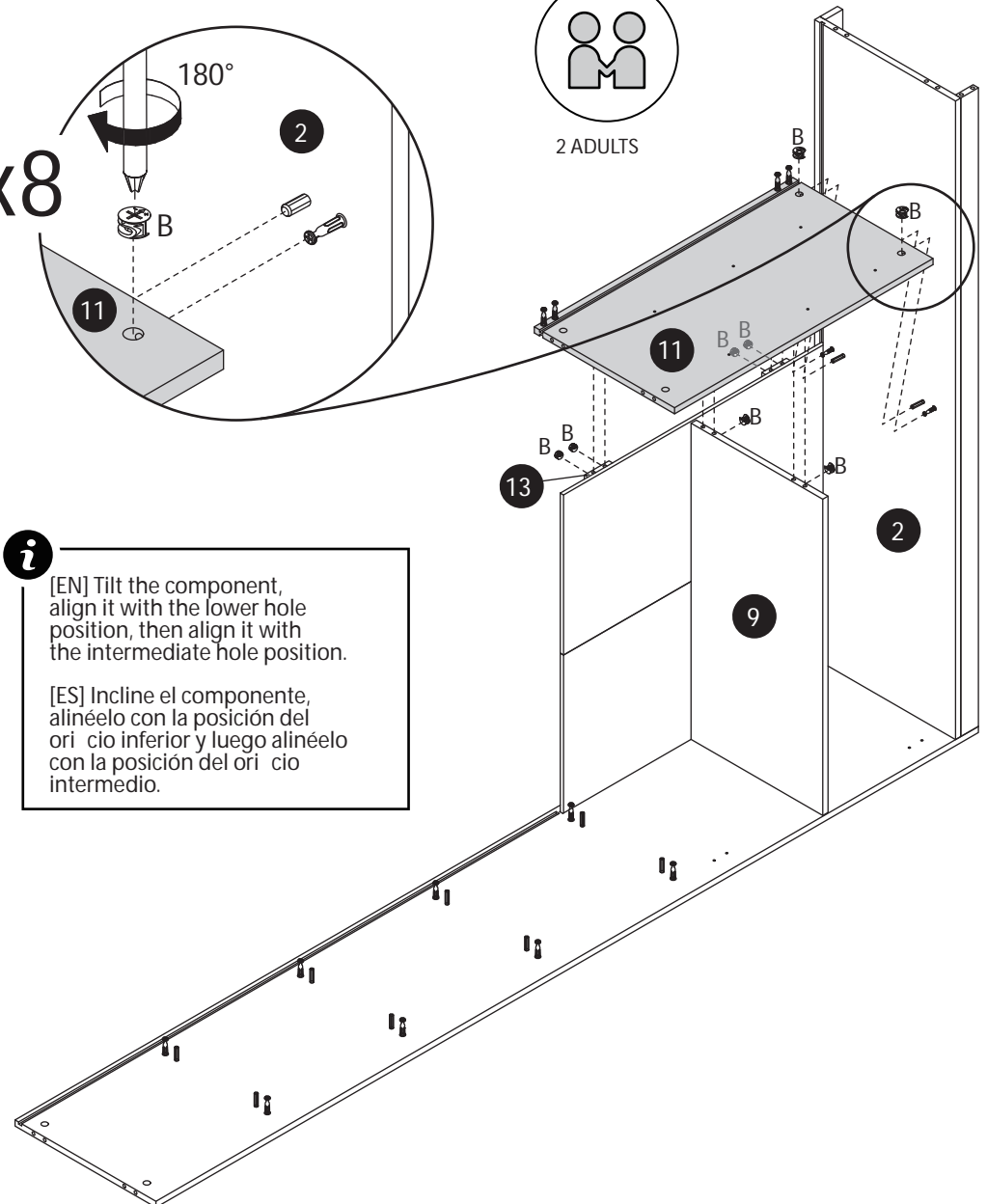
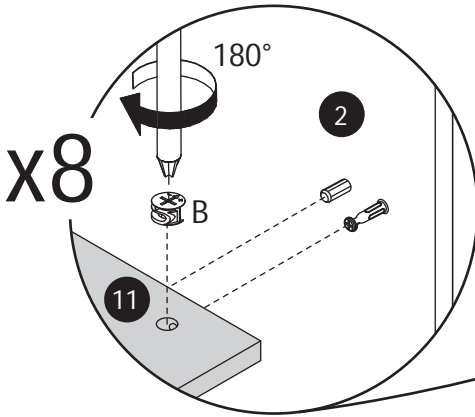
[ES] Inserte el panel 16 a lo largo de la ranura disponible.



08



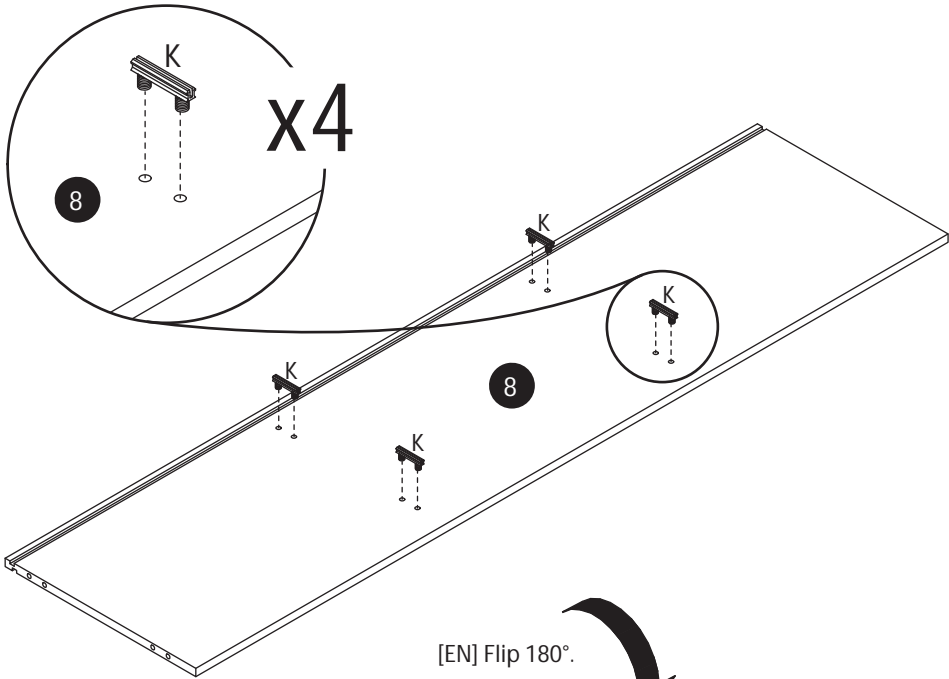
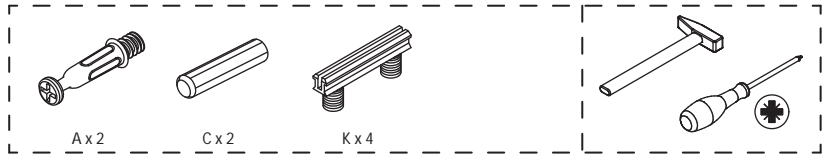
09



i [EN] Tilt the component, align it with the lower hole position, then align it with the intermediate hole position.

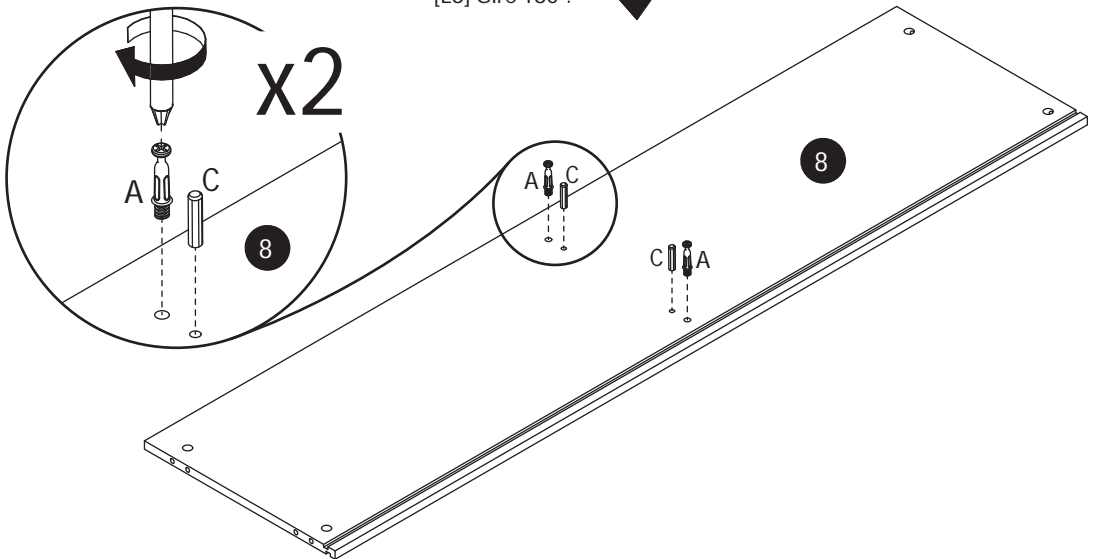
[ES] Incline el componente, alinéelo con la posición del orificio inferior y luego alinéelo con la posición del orificio intermedio.

10



[EN] Flip 180°.

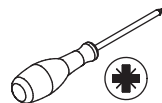
[ES] Gire 180°.



11

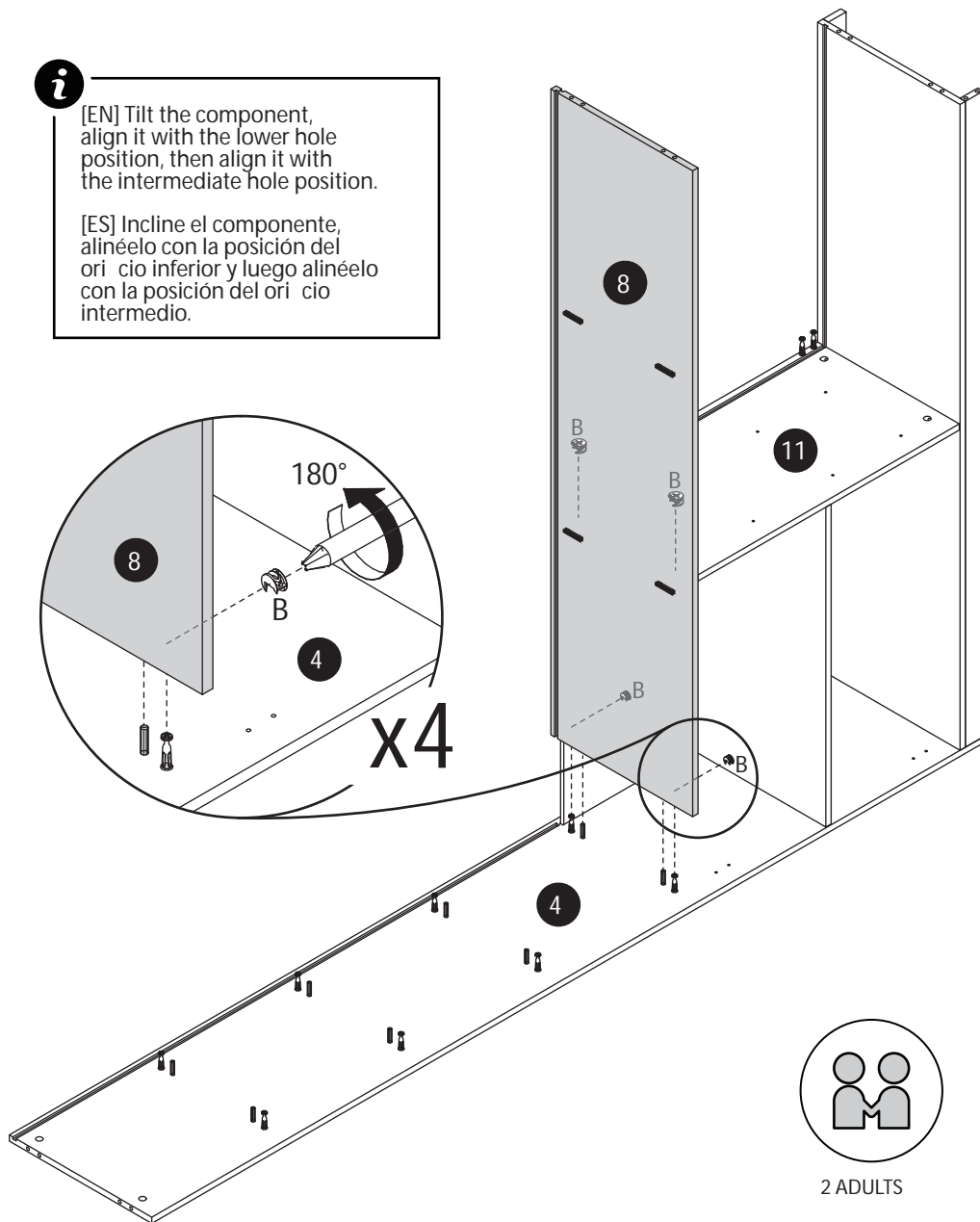
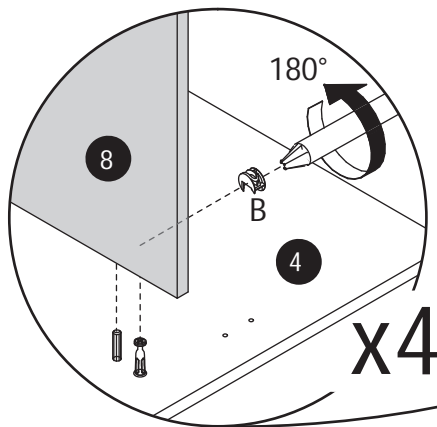


B x 4



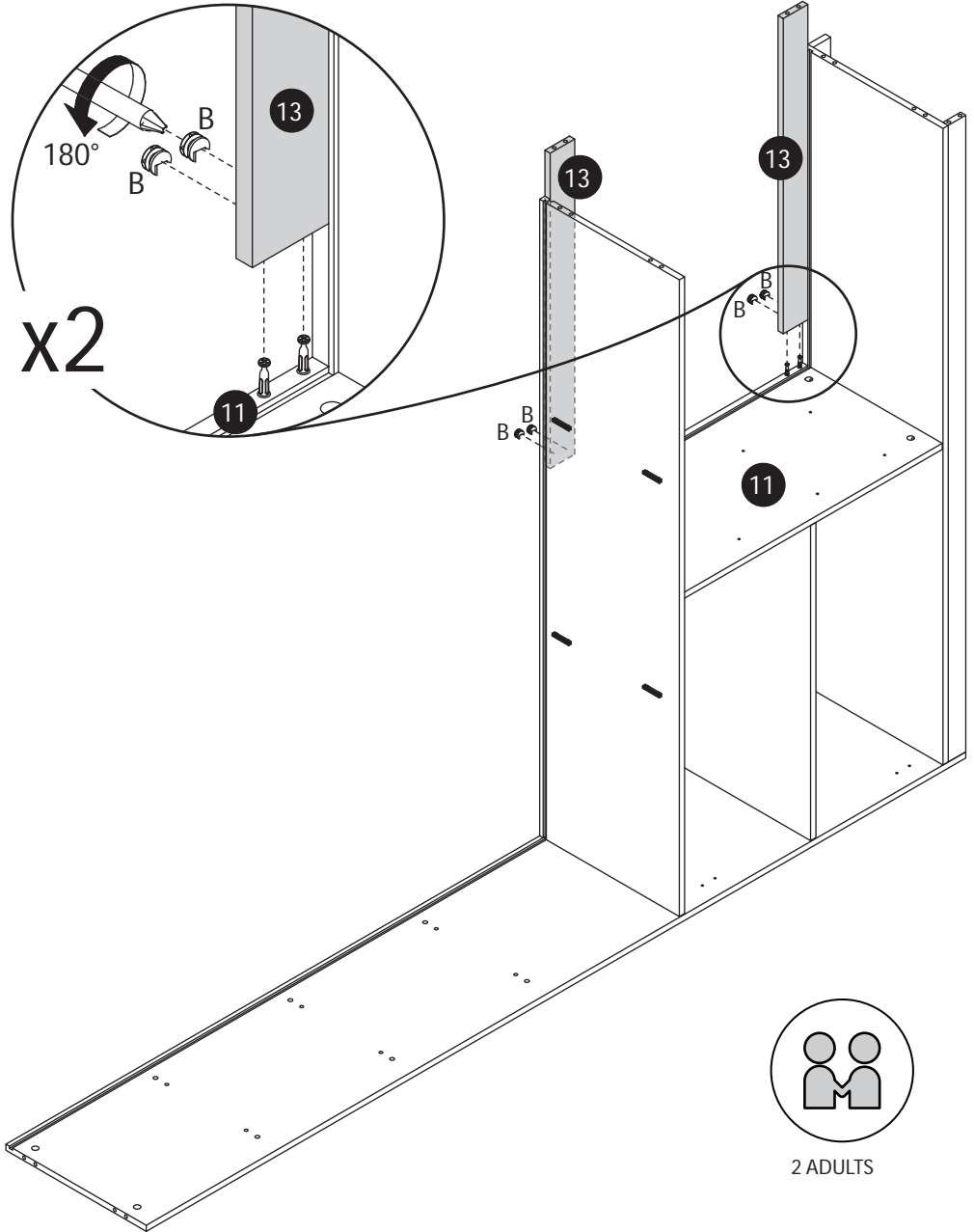
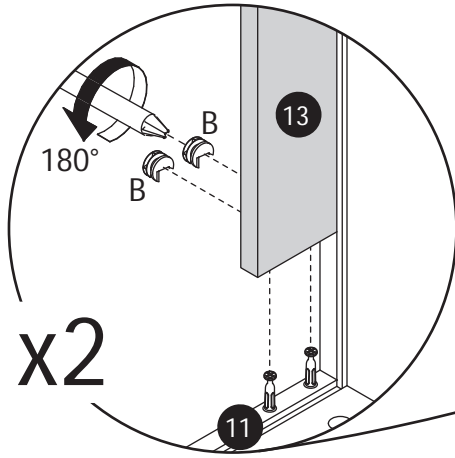
[EN] Tilt the component, align it with the lower hole position, then align it with the intermediate hole position.

[ES] Incline el componente, alinéelo con la posición del orificio inferior y luego alinéelo con la posición del orificio intermedio.



2 ADULTS

12

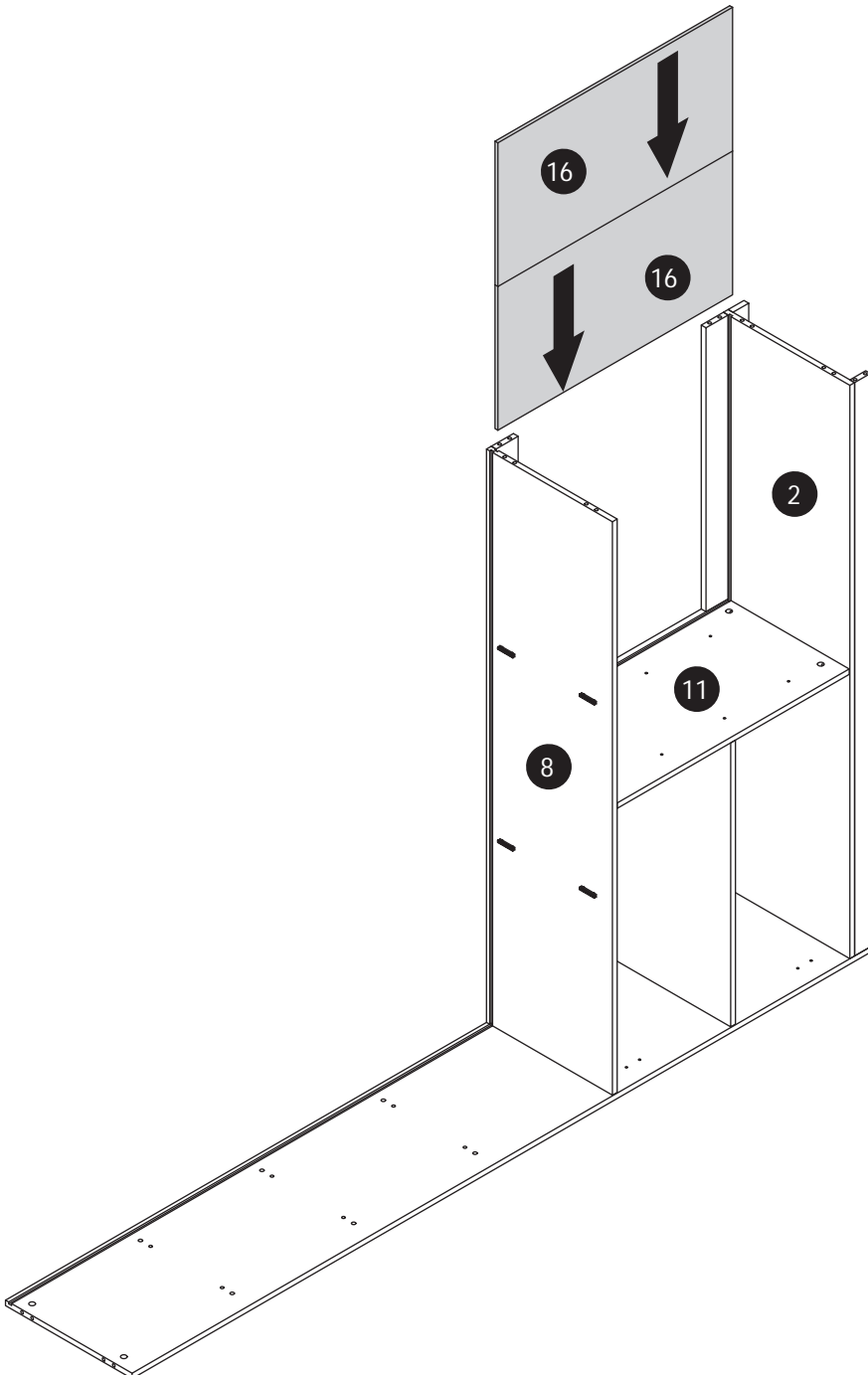


2 ADULTS

13

[EN] Insert Panel 16 along the available slot.

[ES] Inserte el panel 16 a lo largo de la ranura disponible.

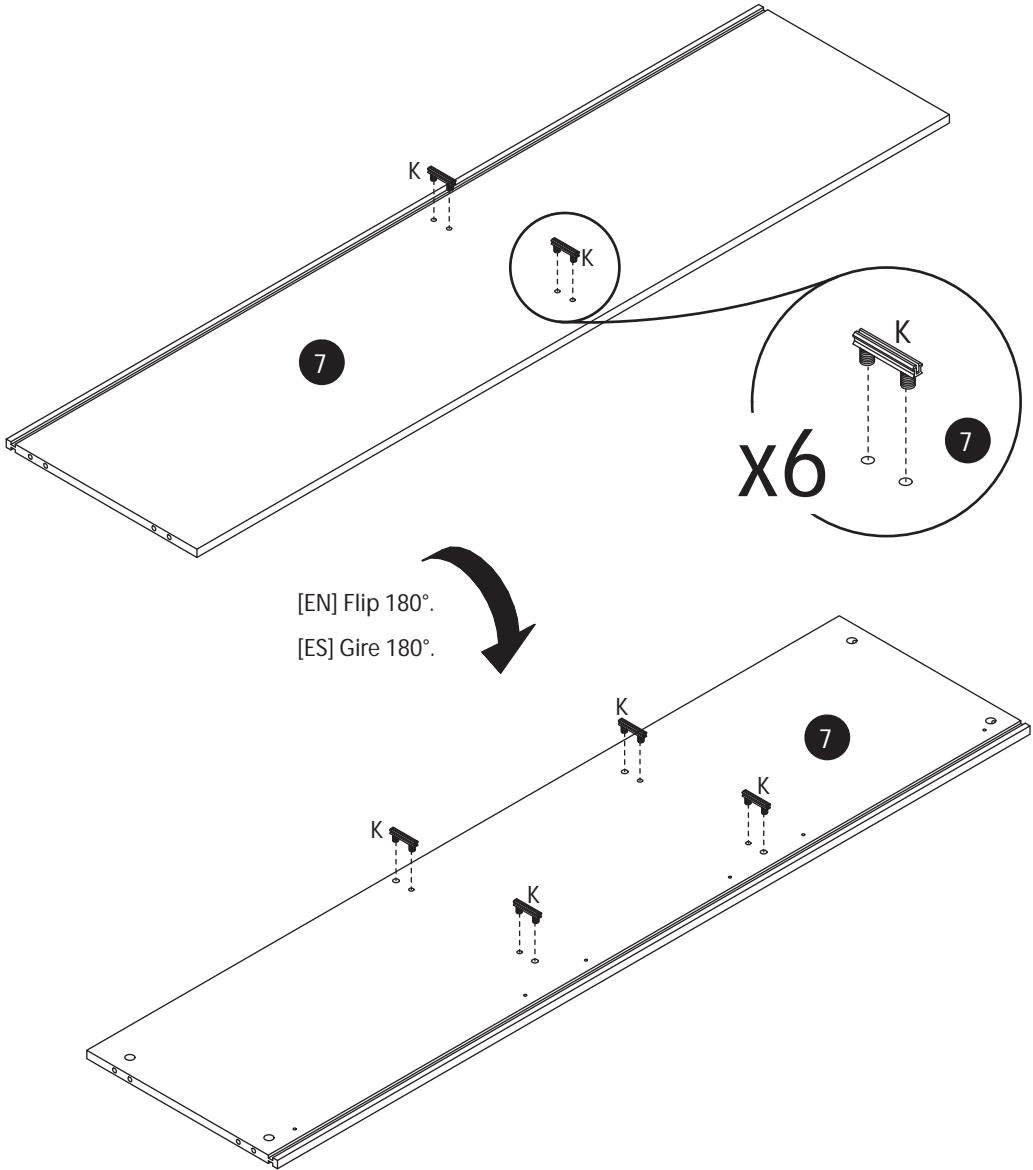


14



[EN] Attach component (K) to panel 7.

[ES] Coloque el componente (K) en el panel 7.

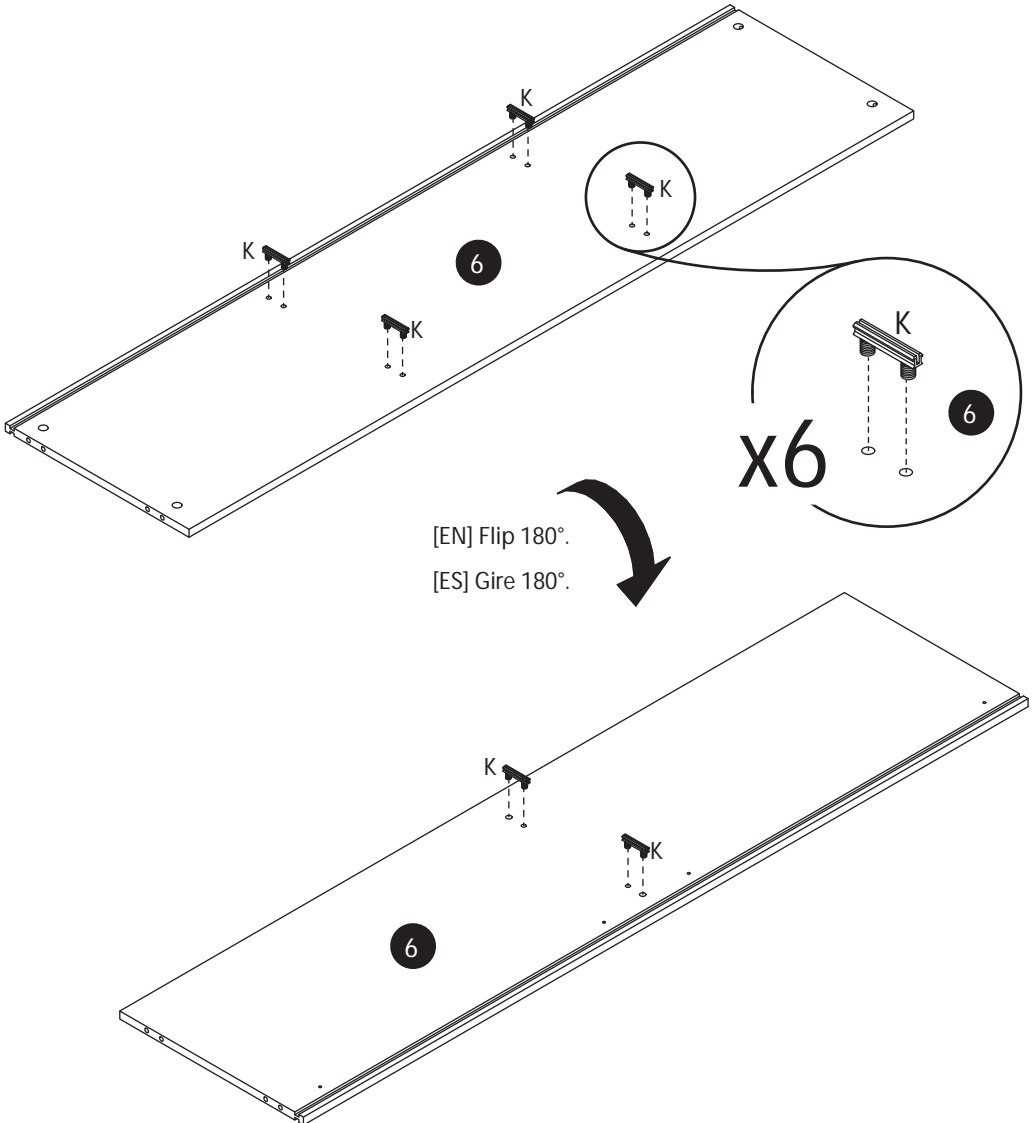


15



[EN] Attach component (K) to panel 6.

[ES] Coloque el componente (K) en el panel 6.



[EN] Flip 180°.

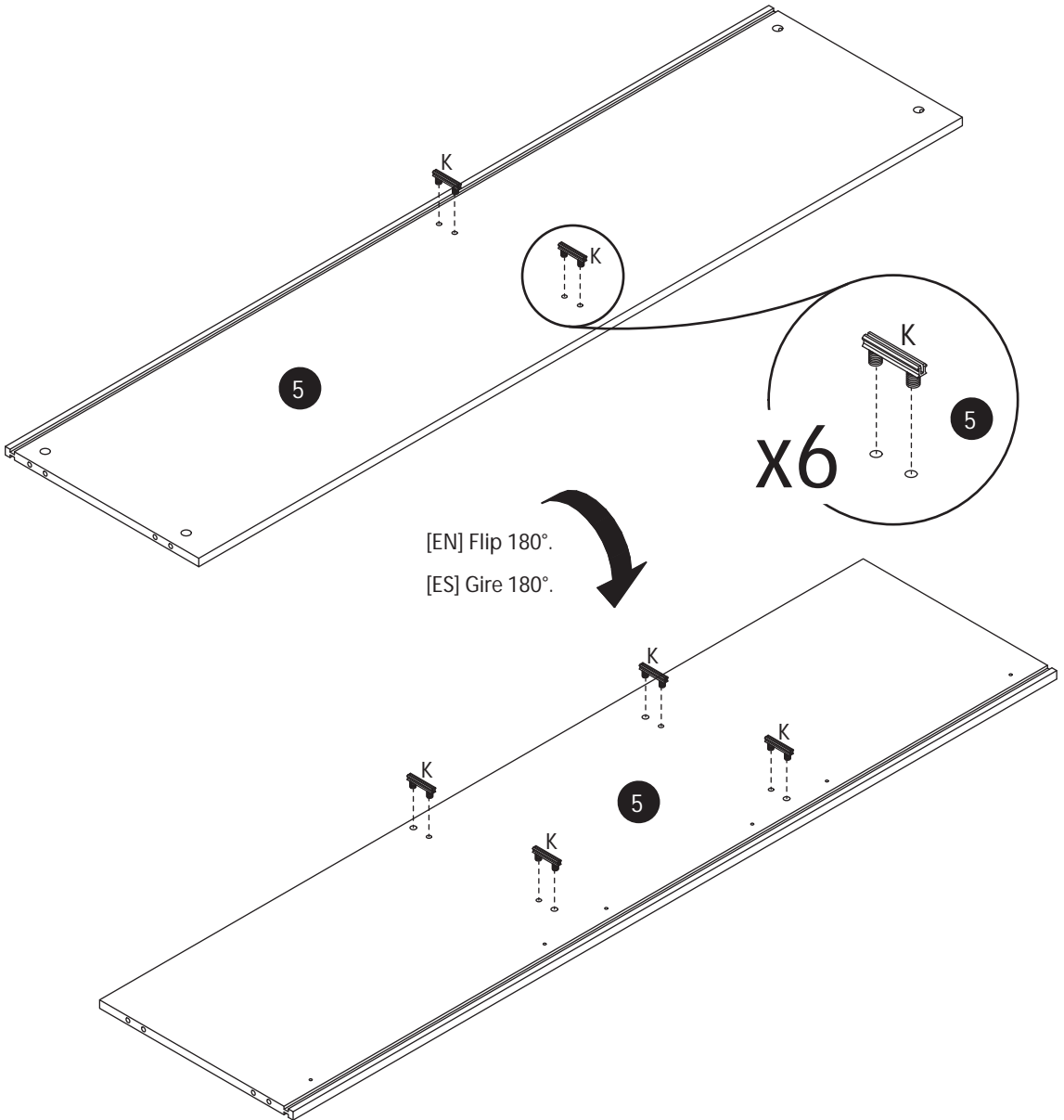
[ES] Gire 180°.

16



[EN] Attach component (K) to panel 5.

[ES] Coloque el componente (K) en el panel 5.



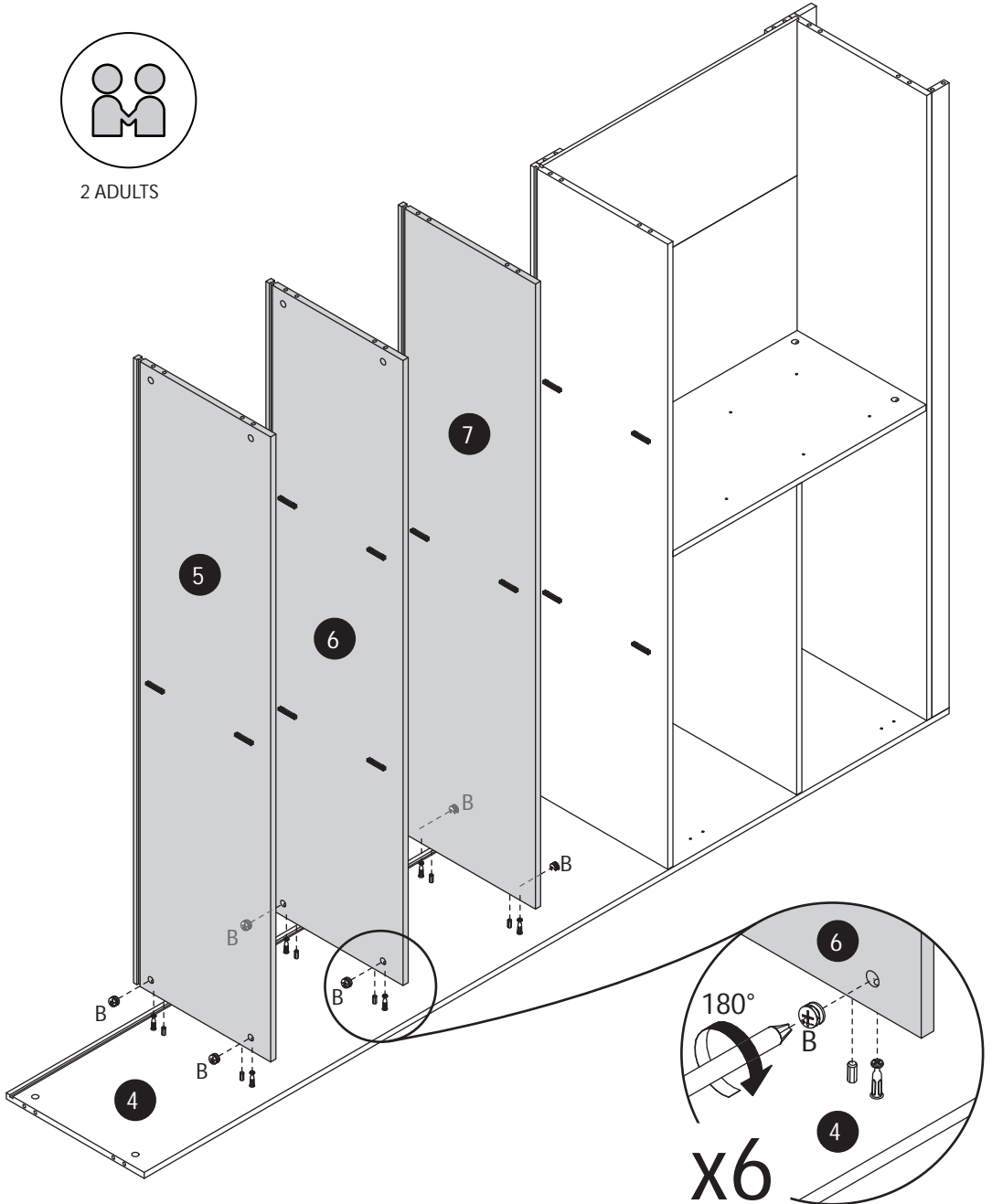
[EN] Flip 180°.

[ES] Gire 180°.

17



2 ADULTS



18

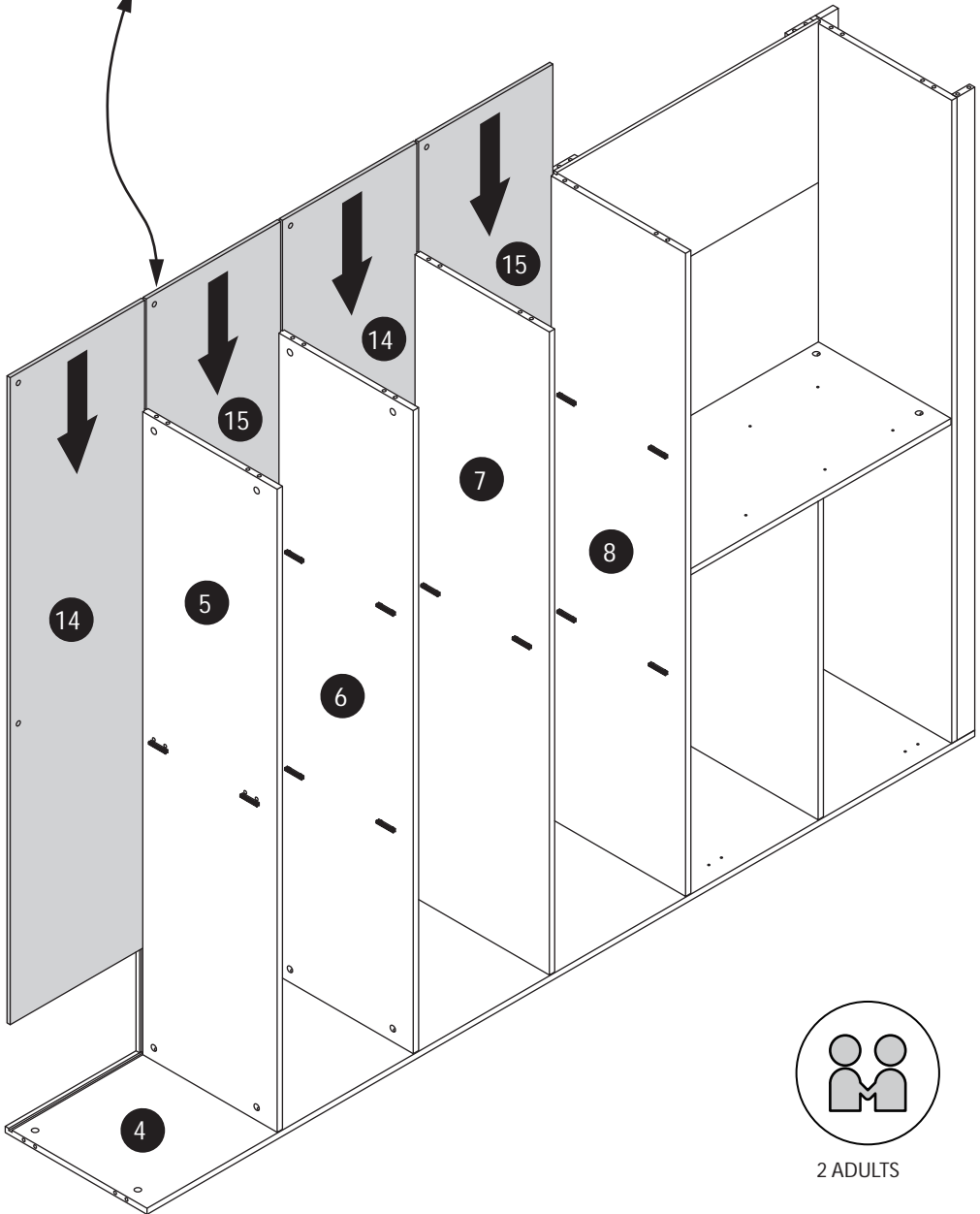
[EN] Insert Panels 14 and 15 along the available slot.

[ES] Inserte el panels 14 y 15 a lo largo de la ranura disponible.

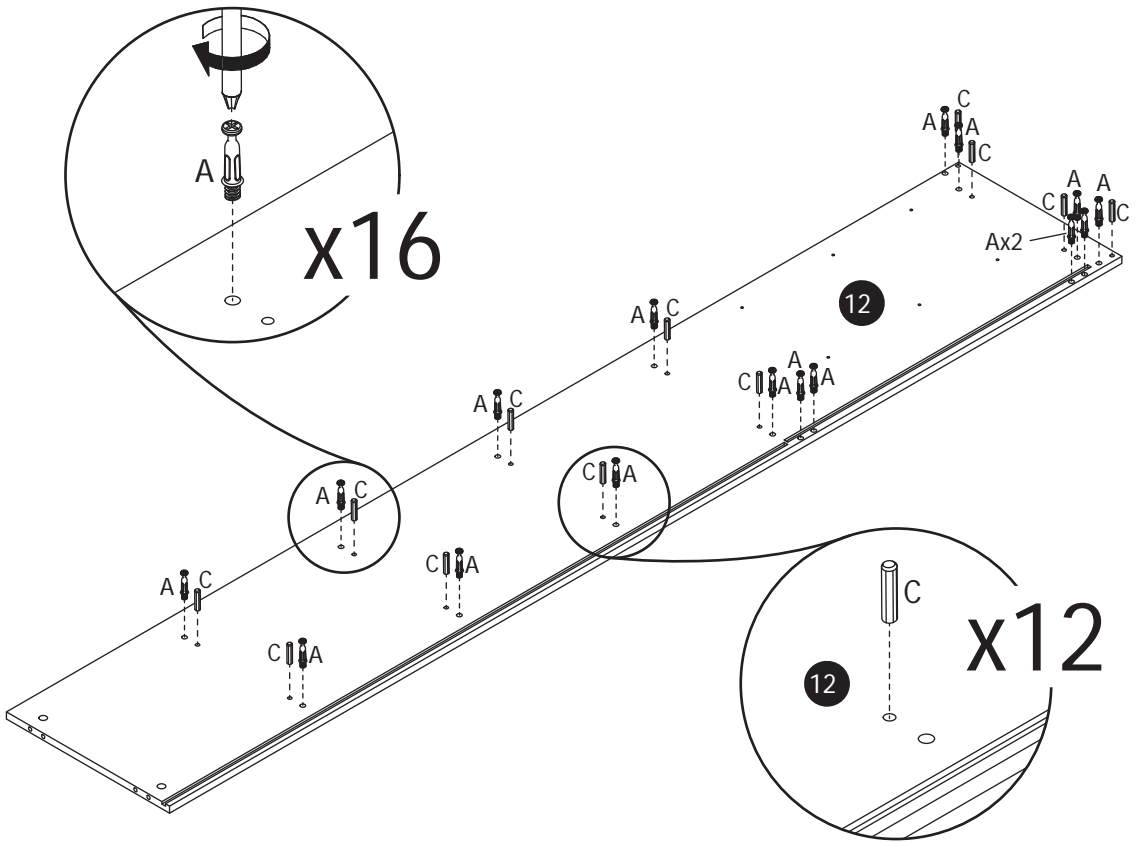


[EN] Note: Holes must face upward.

[ES] Nota: Los orificios deben orientarse hacia arriba.



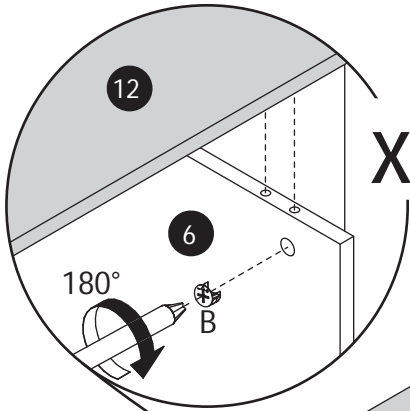
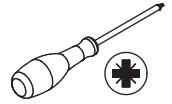
19



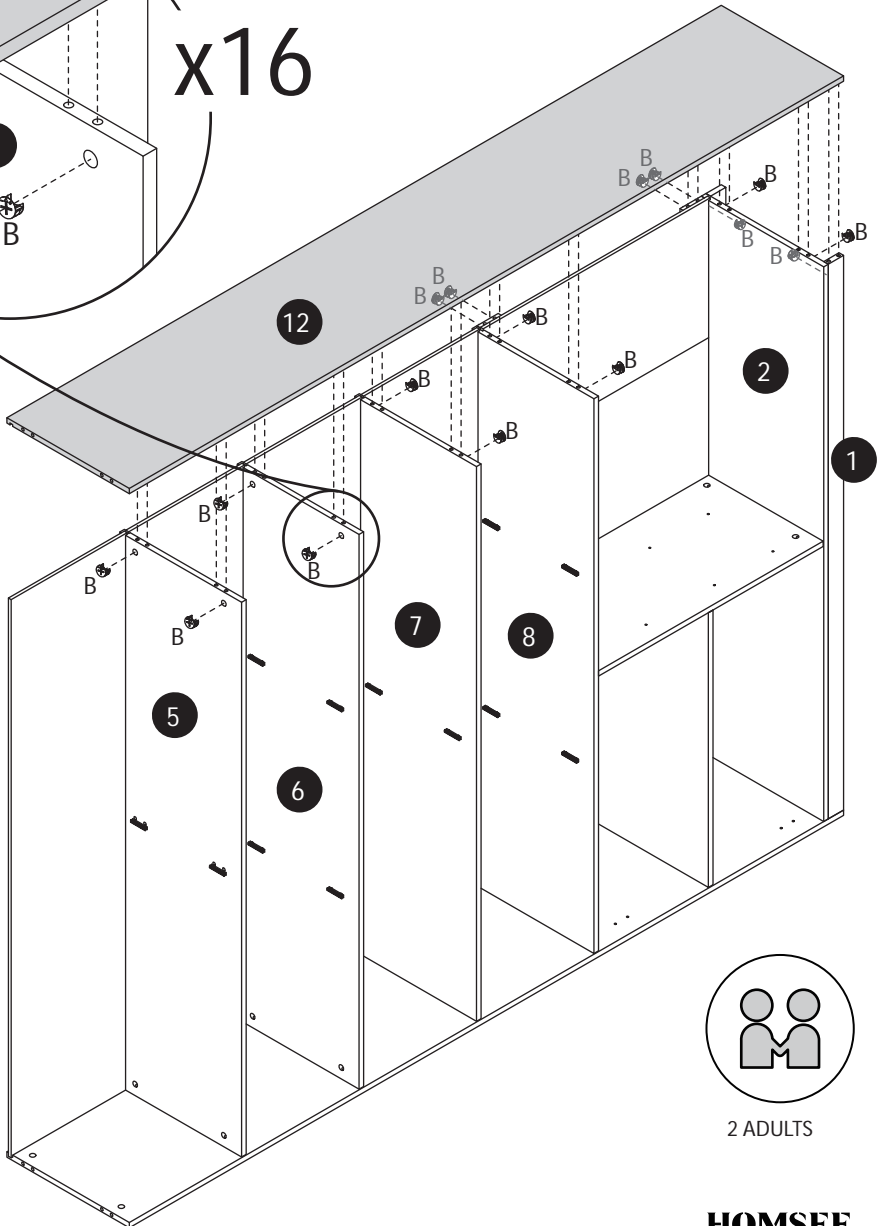
20



B x 16

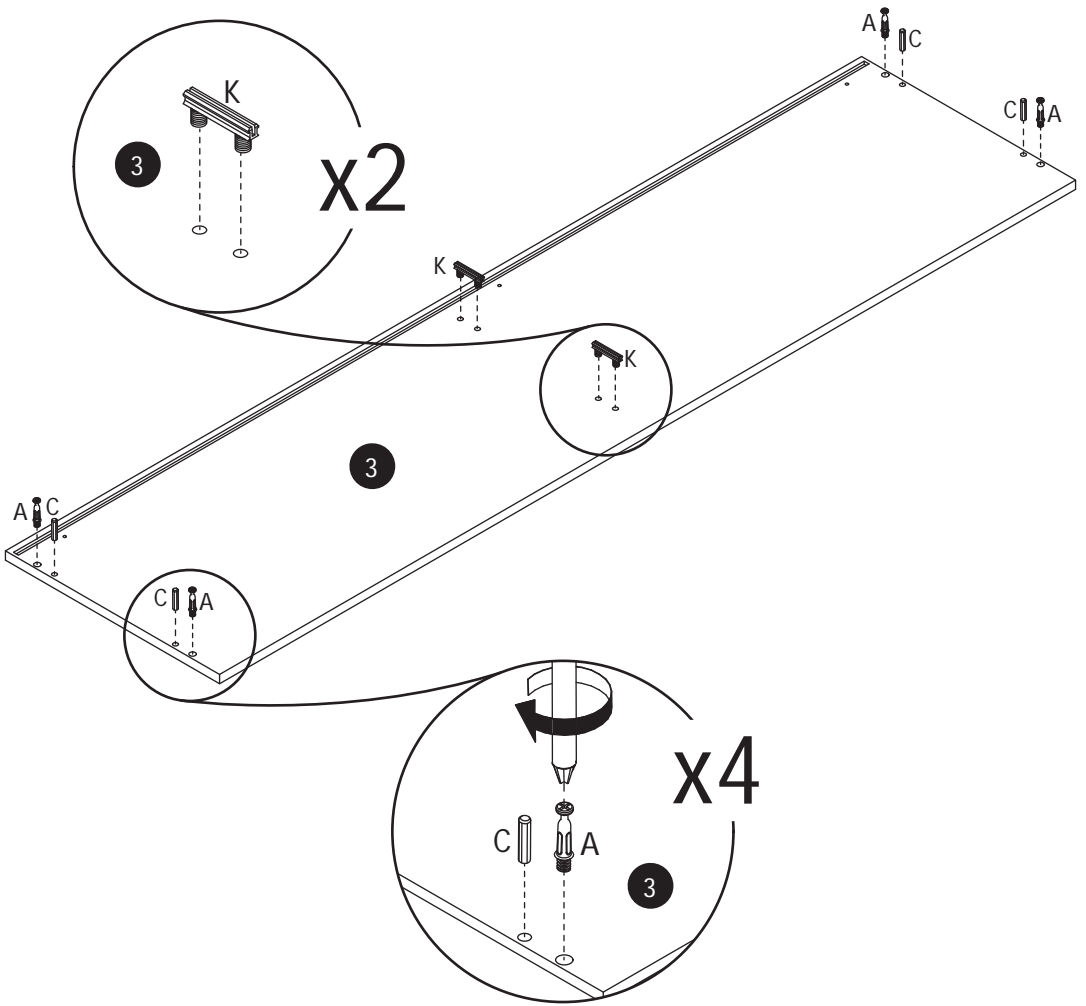
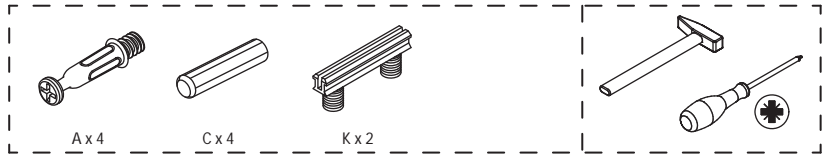


x16



2 ADULTS

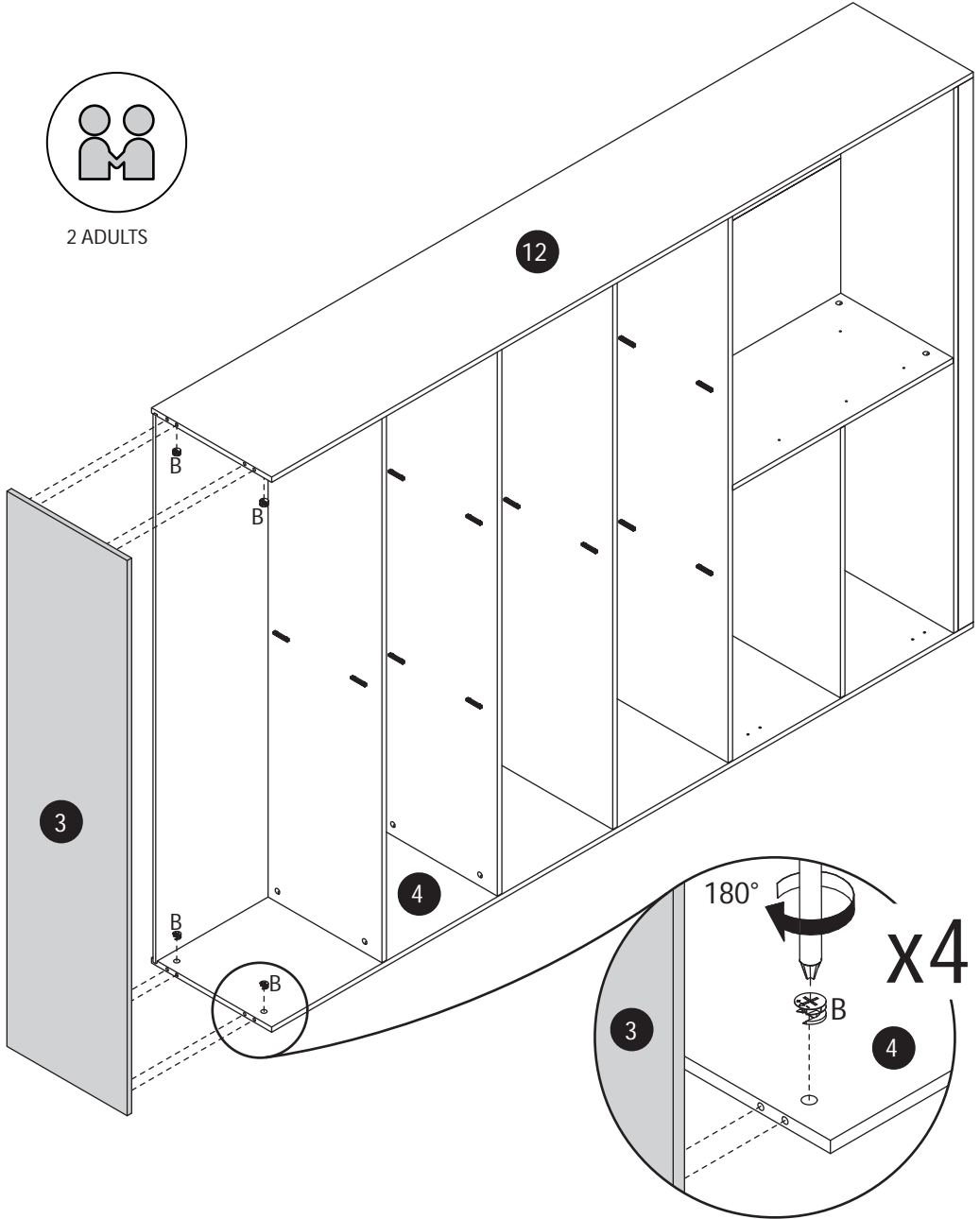
21



22



2 ADULTS

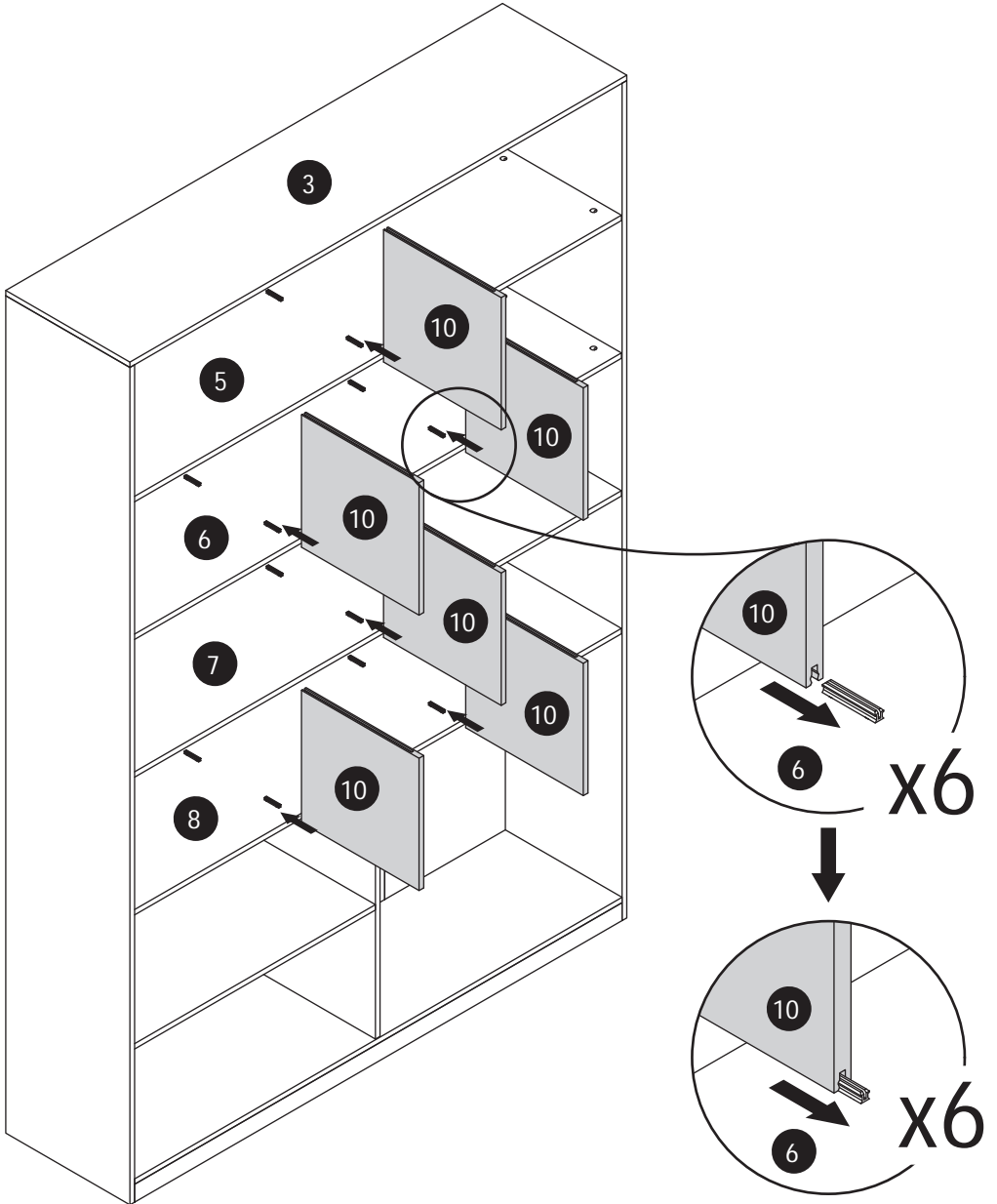


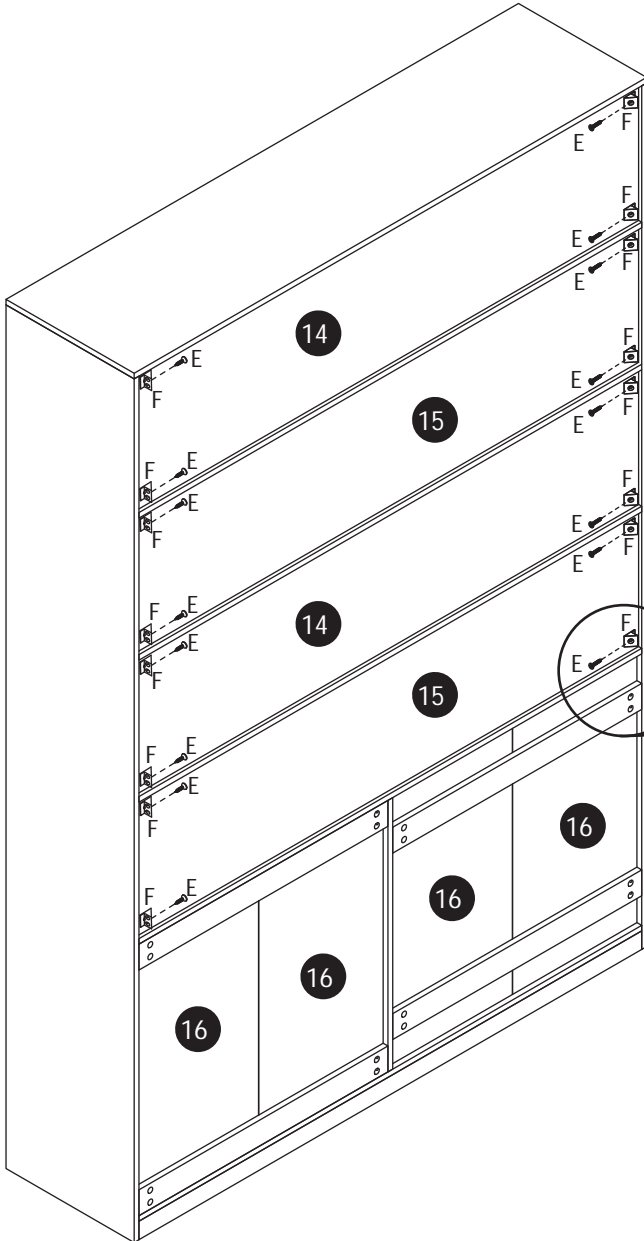
23



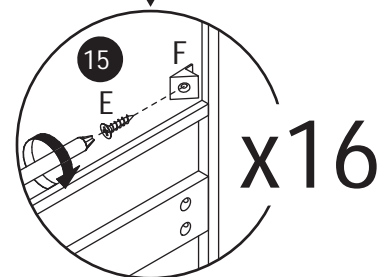
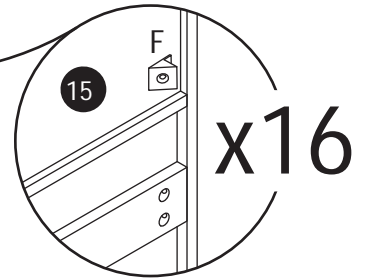
[EN] Align the panel slot with the hardware and press firmly.

[ES] Alinee la ranura del panel con el herraje y presione firmemente.

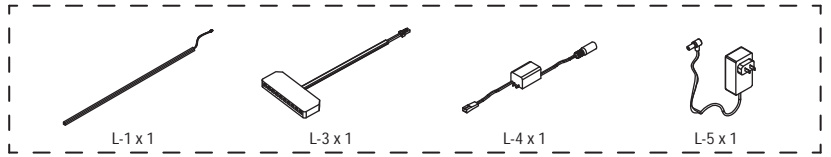




2 ADULTS

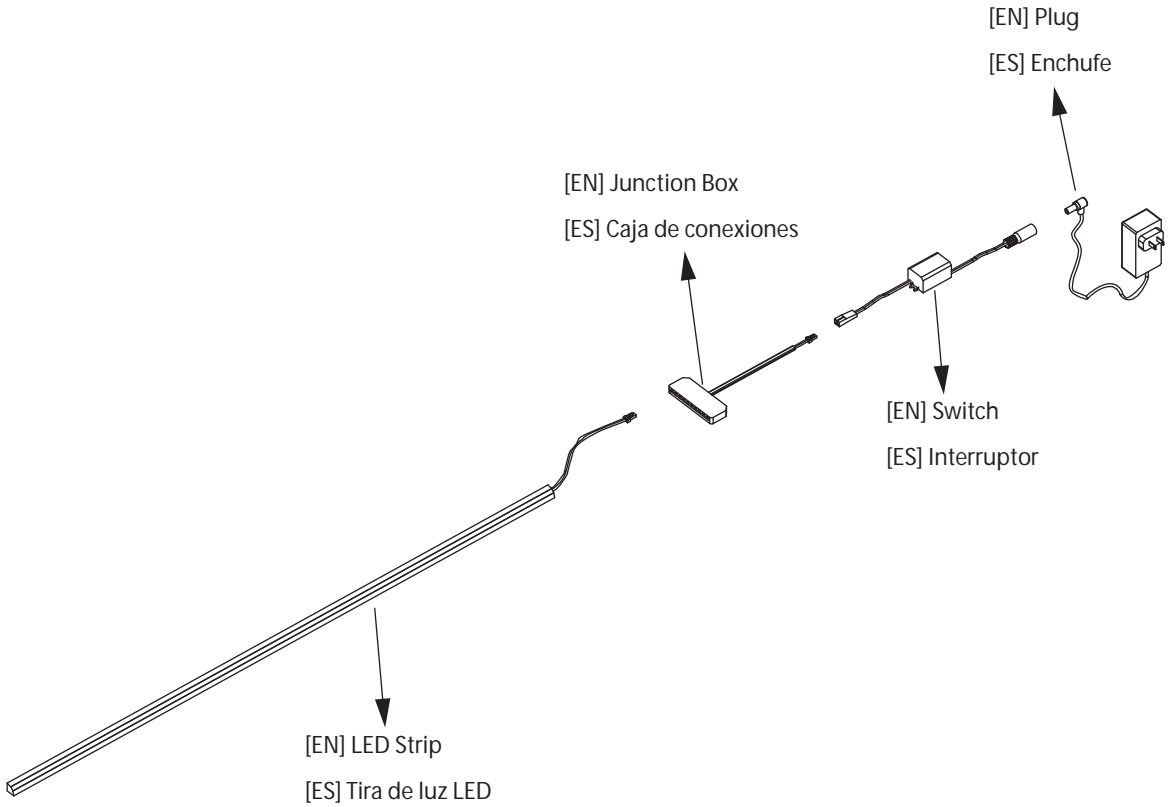


25

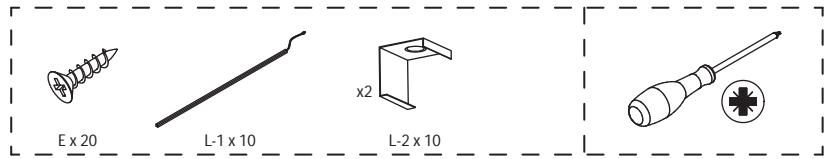


[EN] This figure shows how the light strip, junction box, switch, and plug are connected.

[ES] Esta figura muestra cómo se conectan la tira de luz, la caja de conexiones, el interruptor y el enchufe.

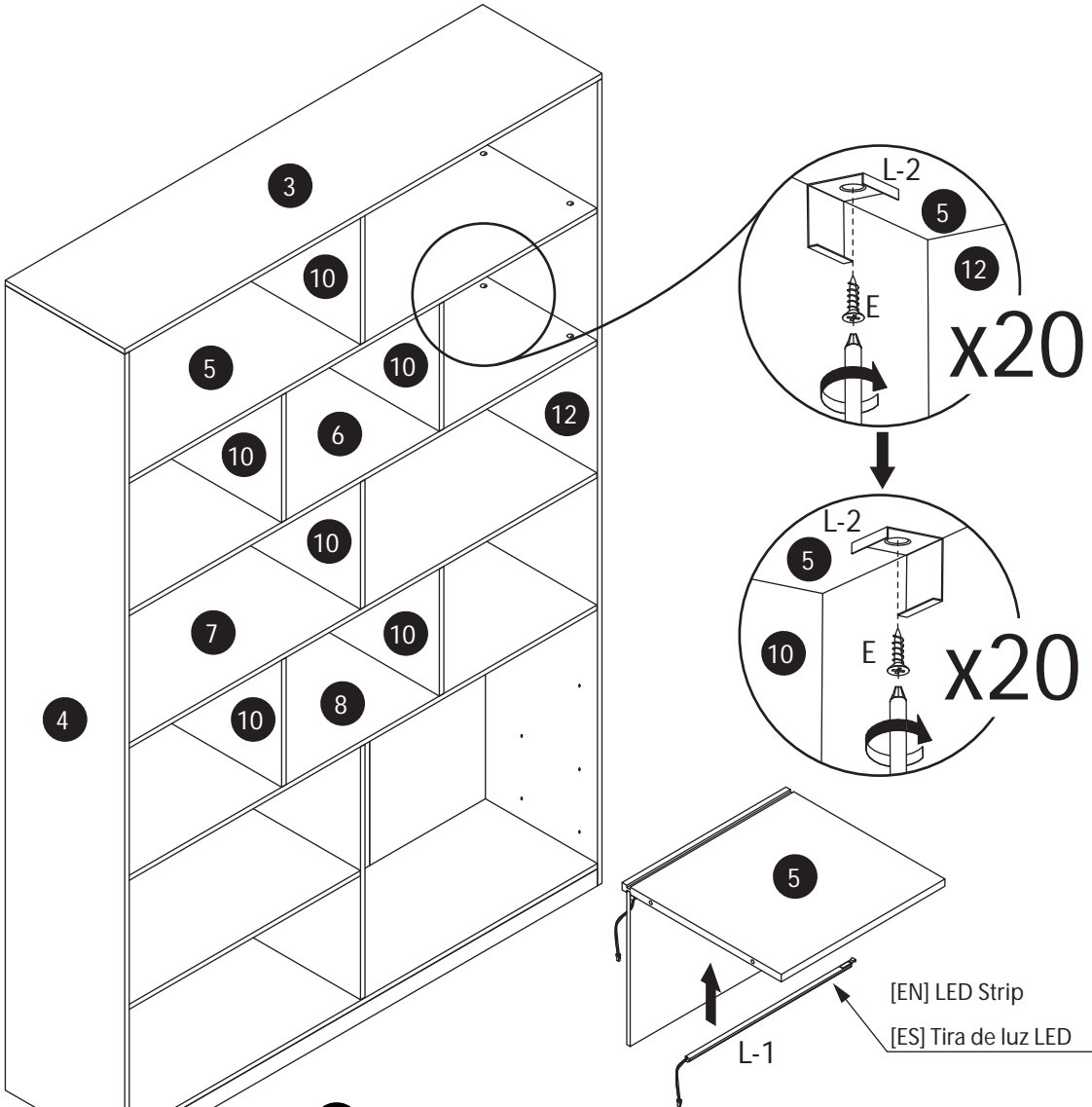


26

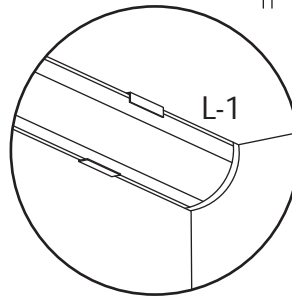
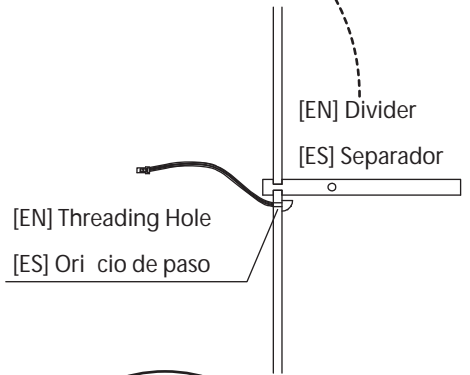
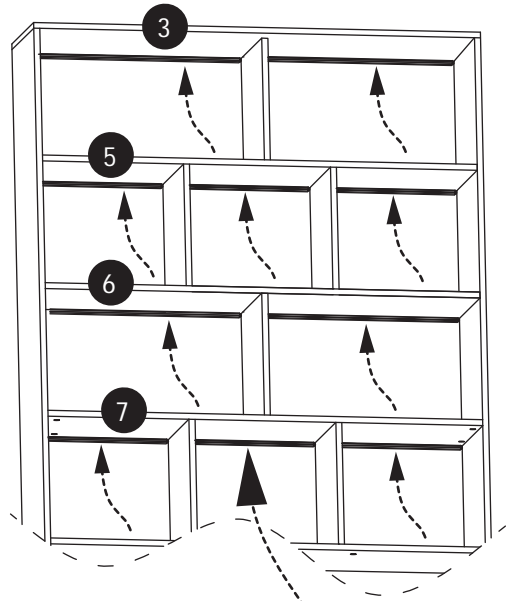
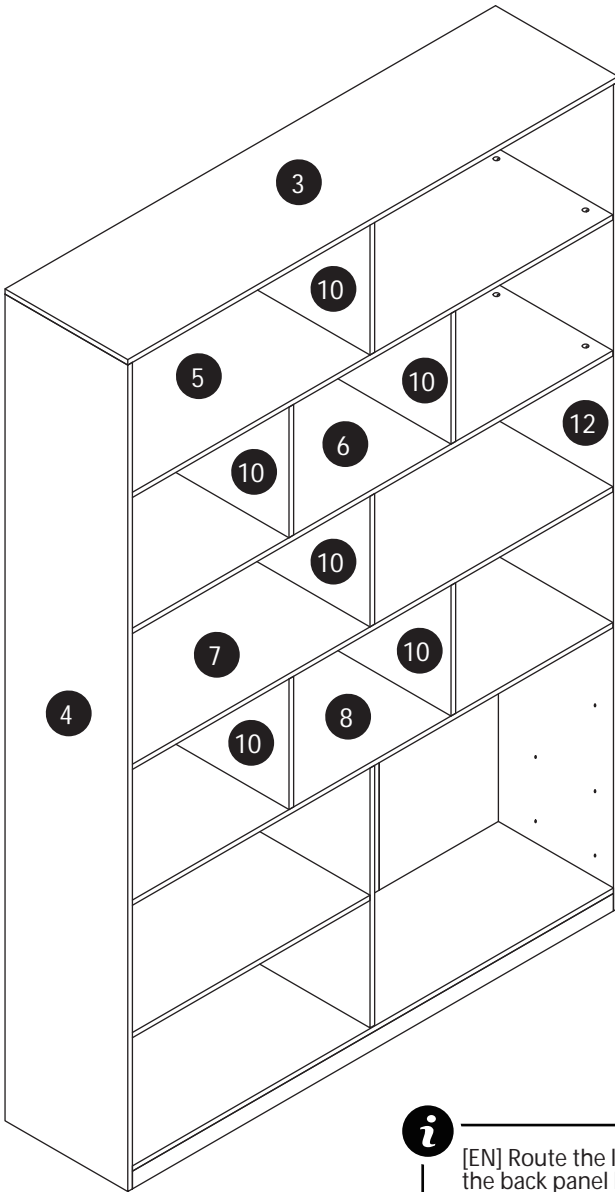


[EN] Secure metal bracket (L-2) to panels 3,5,6,7 with screw (E).

[ES] Fije el soporte metálico (L-2) al panels 3,5,6,7 con el tornillo (E).



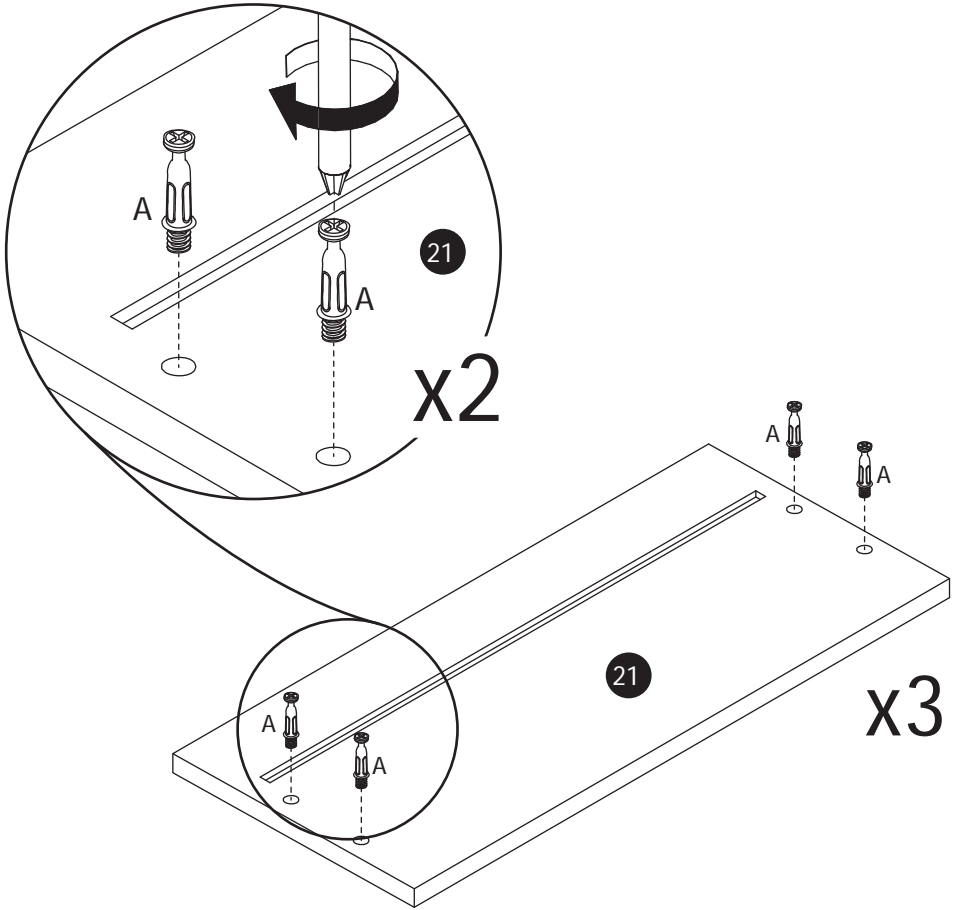
i [EN] Push the light into the metal housing.
[ES] Empuje la luz dentro de la carcasa metálica.



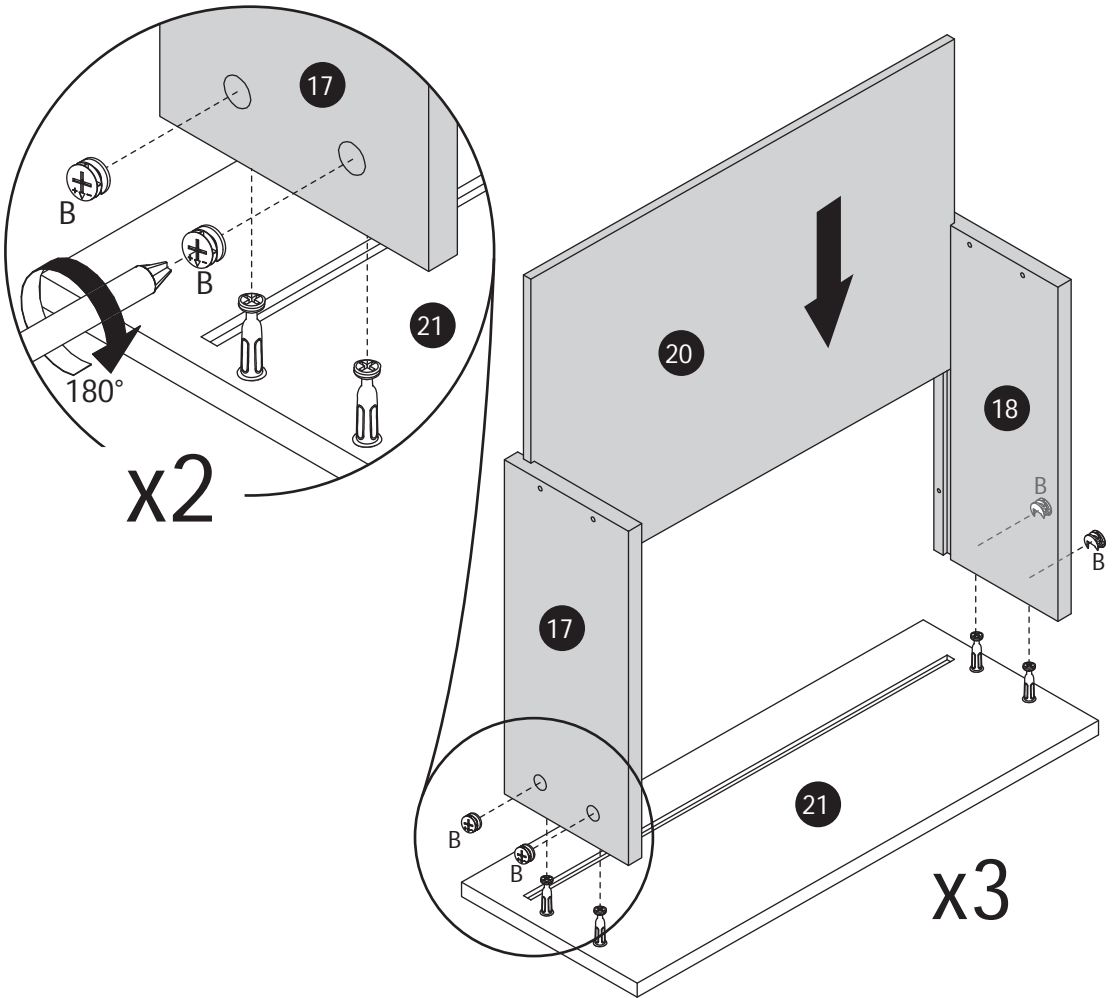
[EN] Route the light strip wire through the back panel hole.

[ES] Pase el cable de la tira de luz por el ori cio del panel trasero.

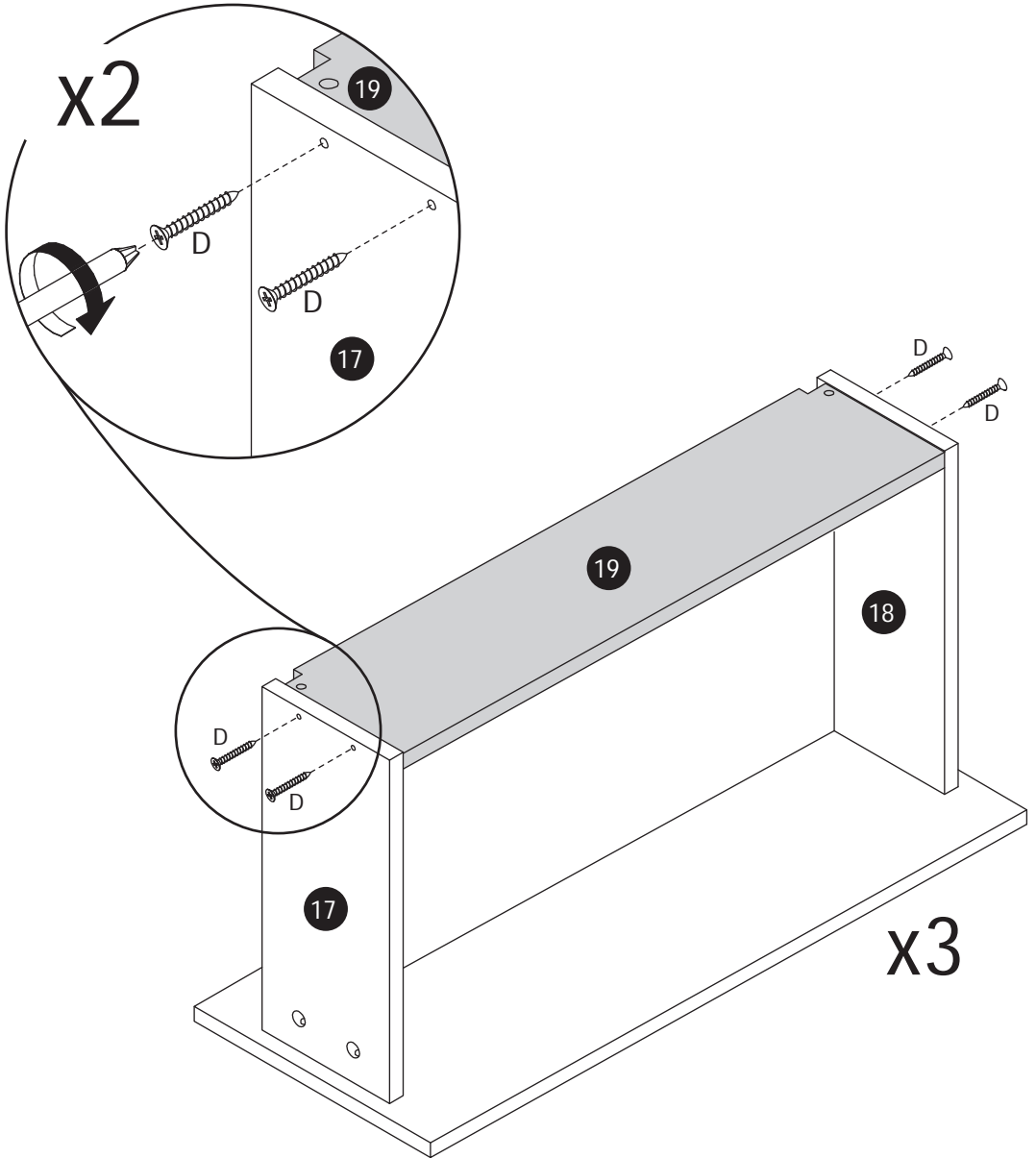
28



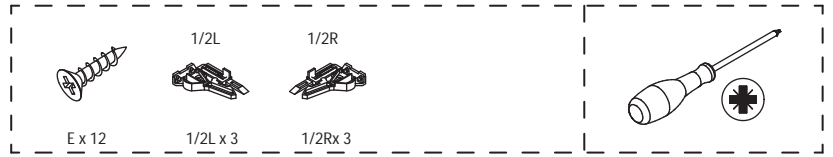
29



30

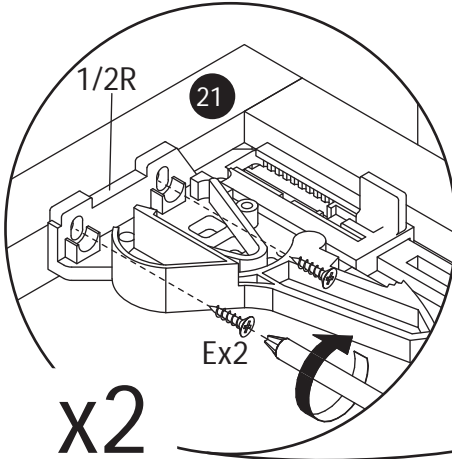


31

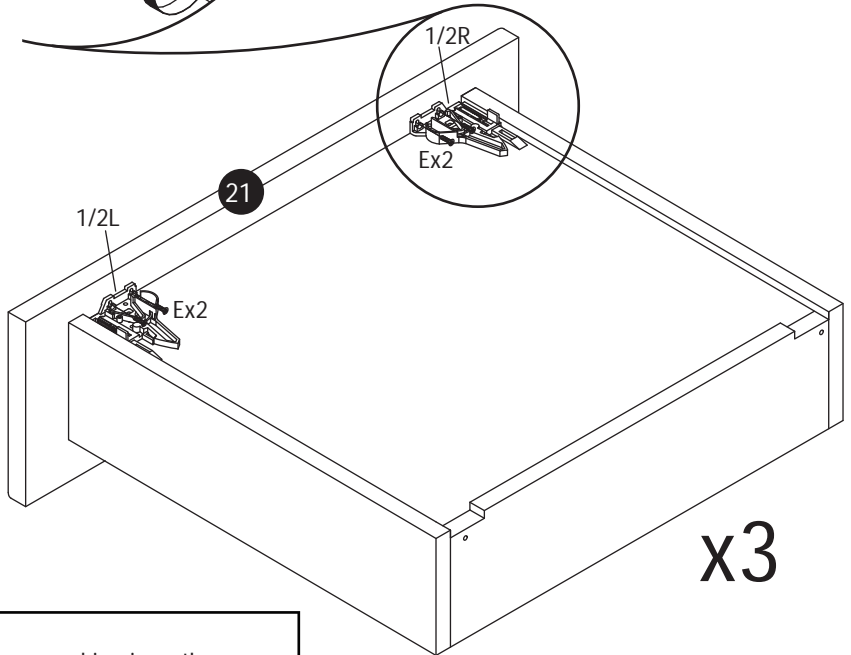


[EN] Secure parts (DL) and (DR) to panel 21 with screw (E).

[ES] Fije las piezas (DL) y (DR) al panel 21 con el tornillo (E).

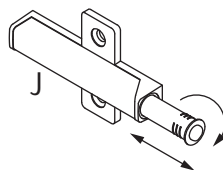
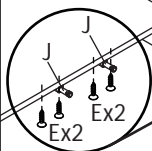
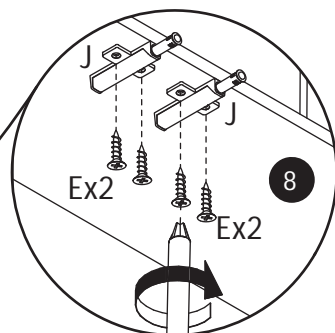
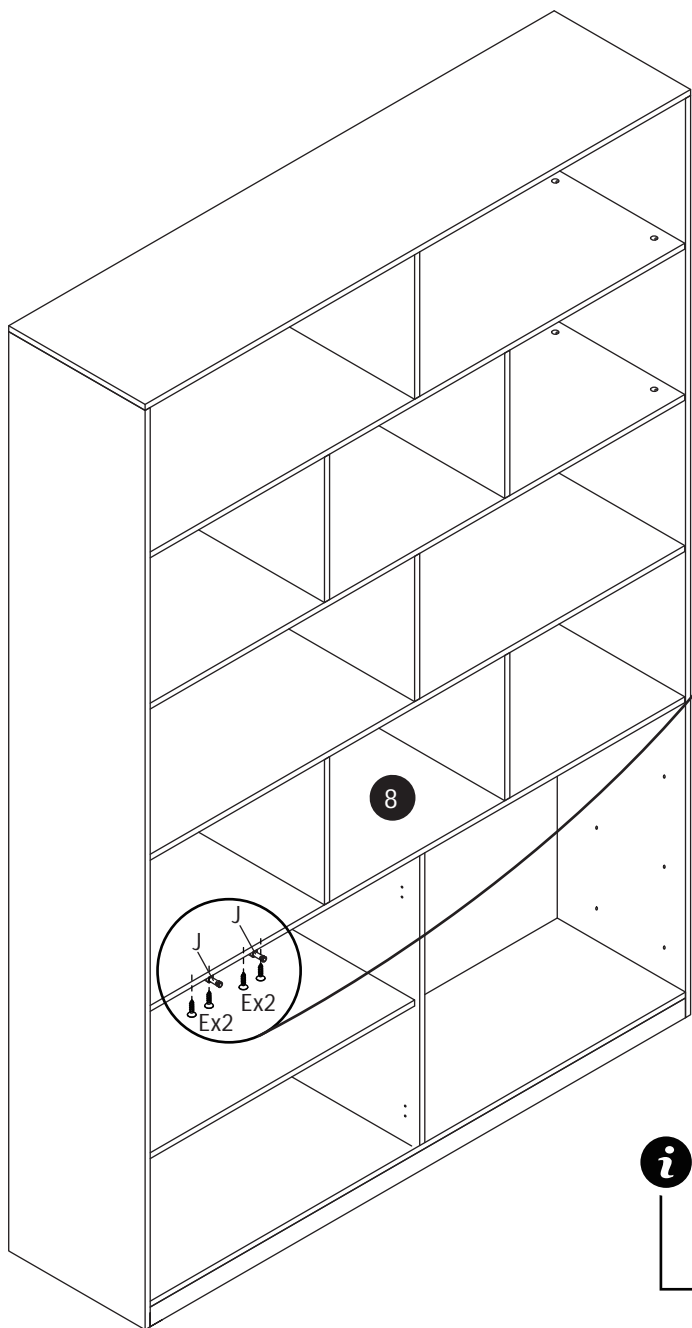


x2



[EN] Note: The steel stamp marking is on the actual positioner. 1/2L = Left 1/2R = Right

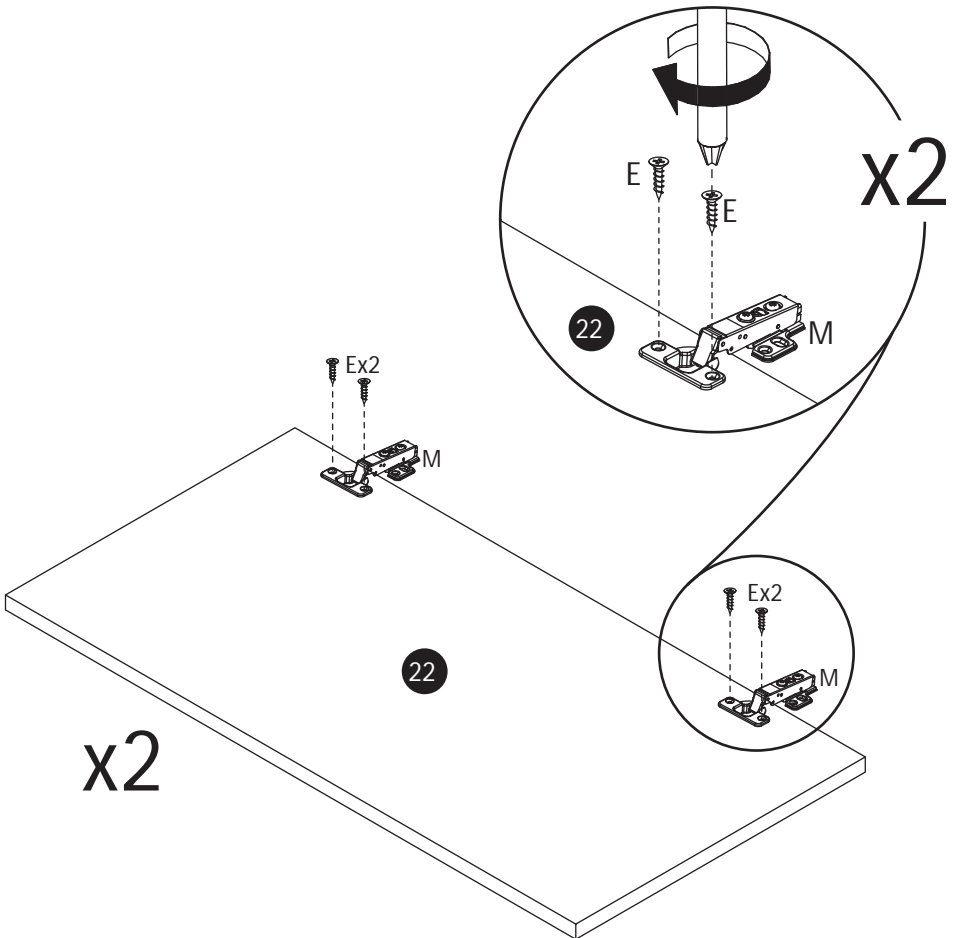
[ES] La marca estampada en acero está en el posicionador real. 1/2L = Izquierda 1/2R = Derecha

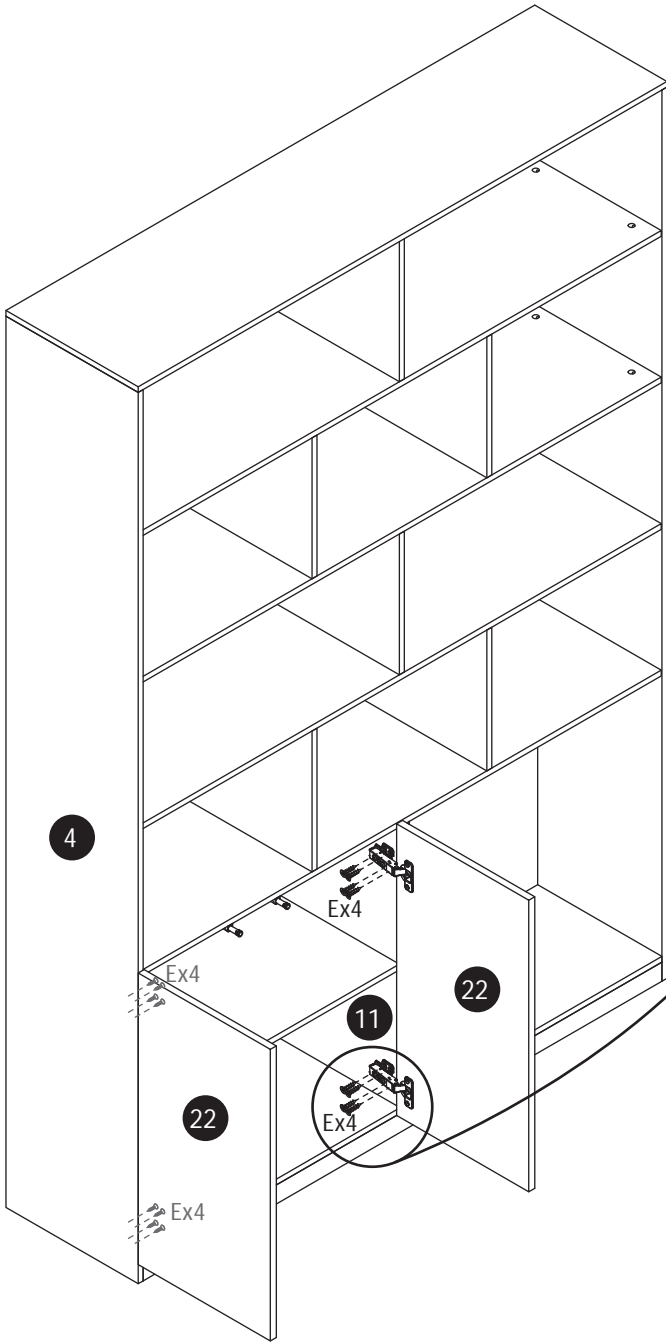


[EN] Check and adjust before and after installation.

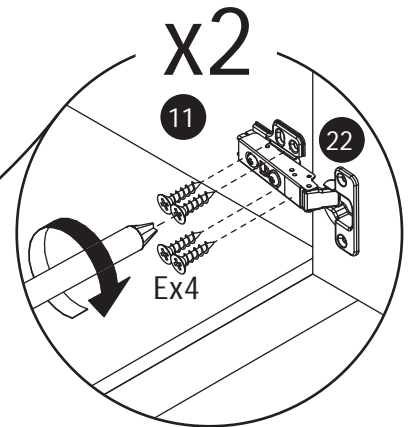
[ES] Revisar y ajustar antes y después de la instalación.

33

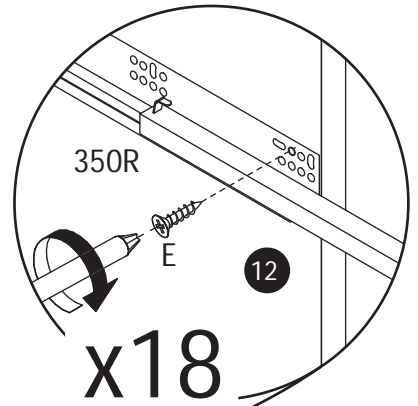
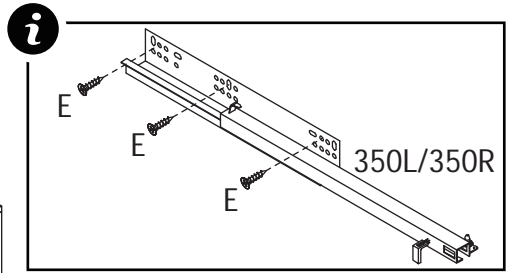
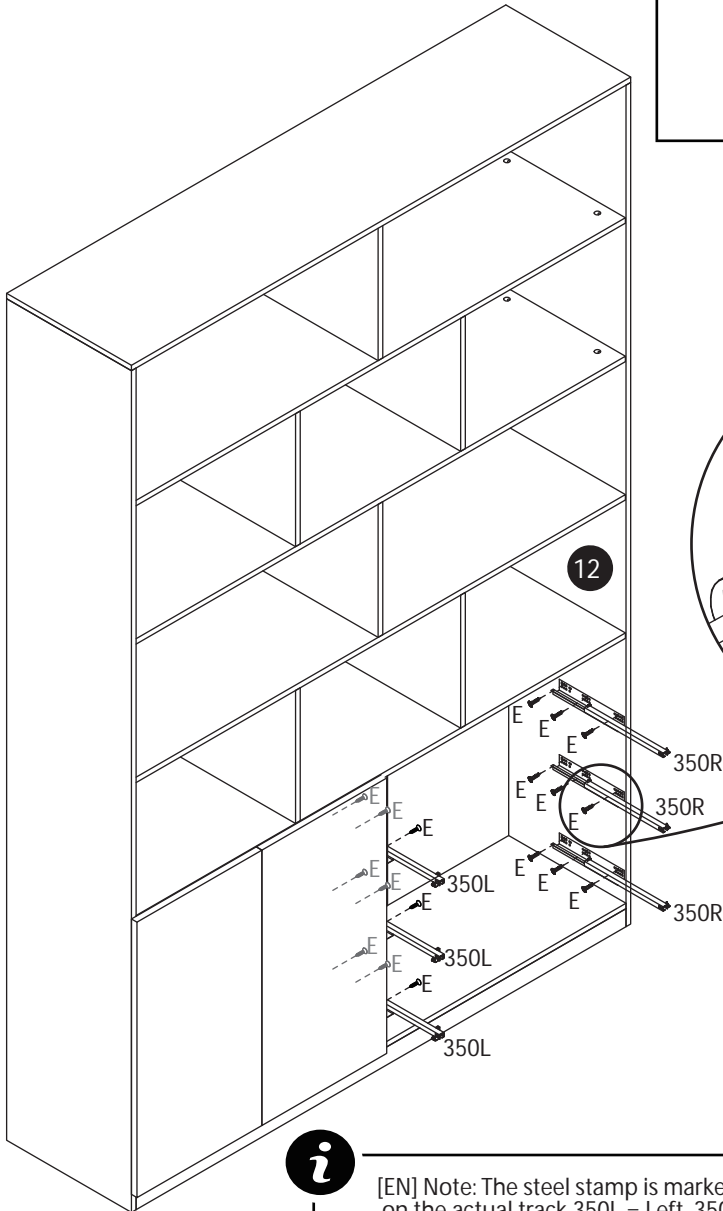
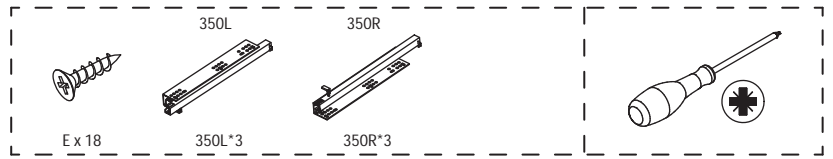




2 ADULTS



35



2 ADULTS



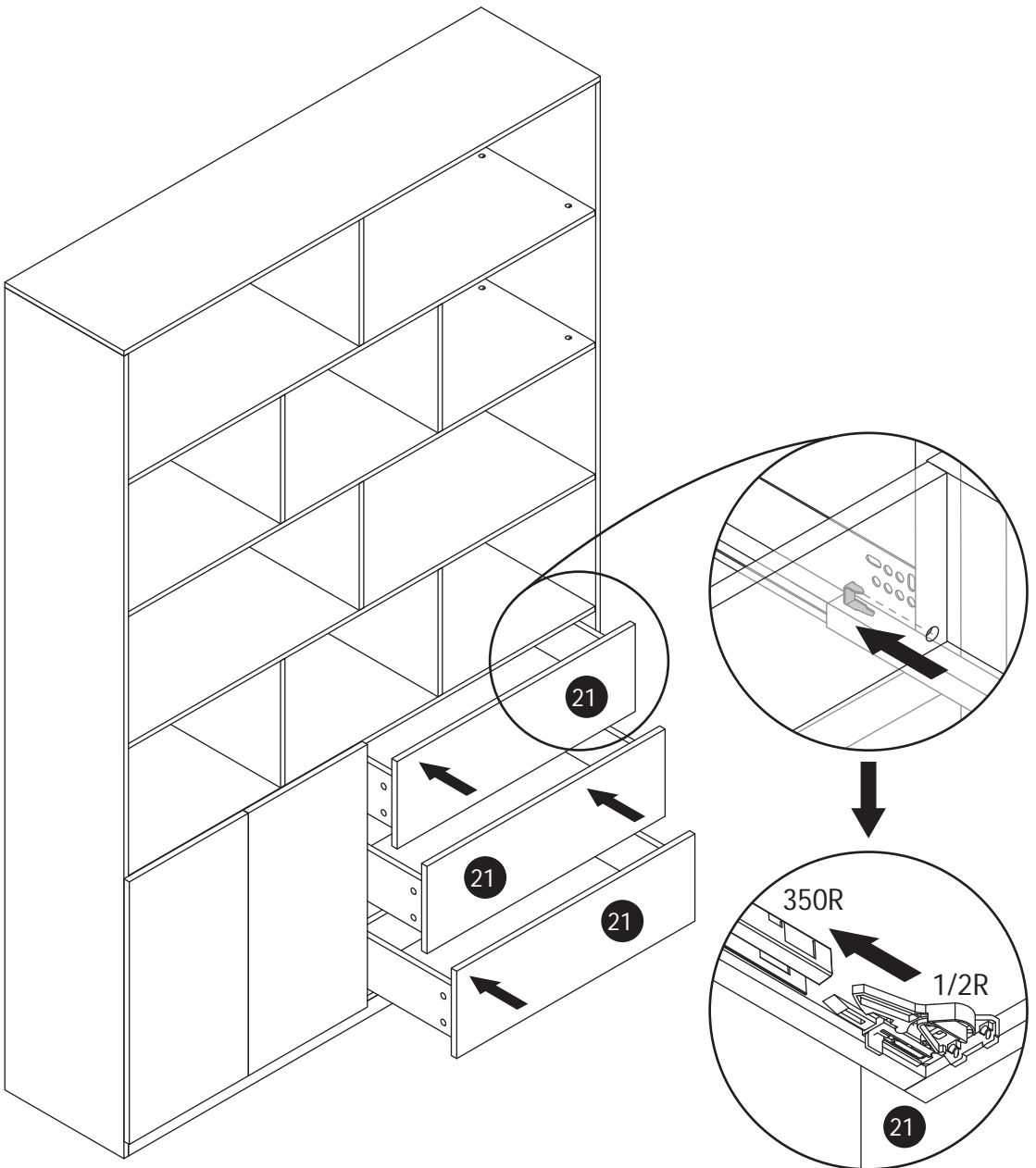
[EN] Note: The steel stamp is marked on the actual track. 350L = Left 350R = Right

[ES] Nota: La marca de acero está estampada en la vía real. 350L = Izquierda 350R = Derecha

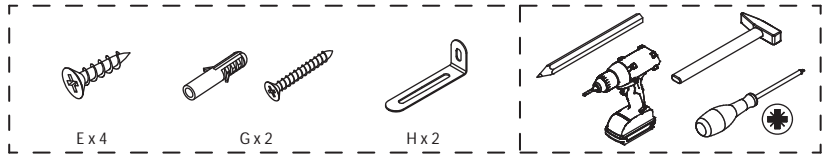
36

[EN] Pull the drawer slides out fully. Place the drawer onto the slides, align the slides with the slide brackets under the drawer, then push the drawer inward until it locks into place.

[ES] Extraiga completamente las correderas del cajón. Coloque el cajón sobre las correderas, alinee las correderas con los soportes deslizantes debajo del cajón y empuje el cajón hacia adentro hasta que quede asegurado.

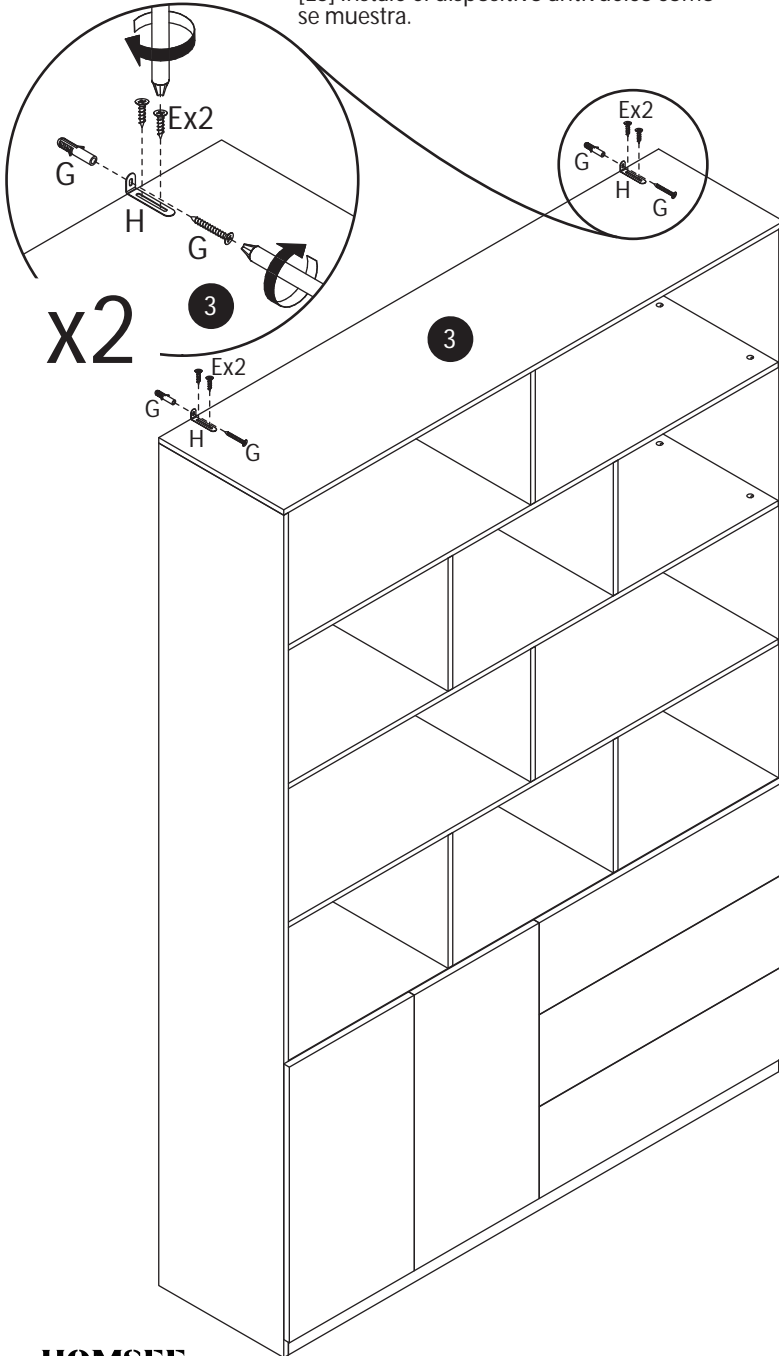


37



[EN] Install anti-tipping device as shown.

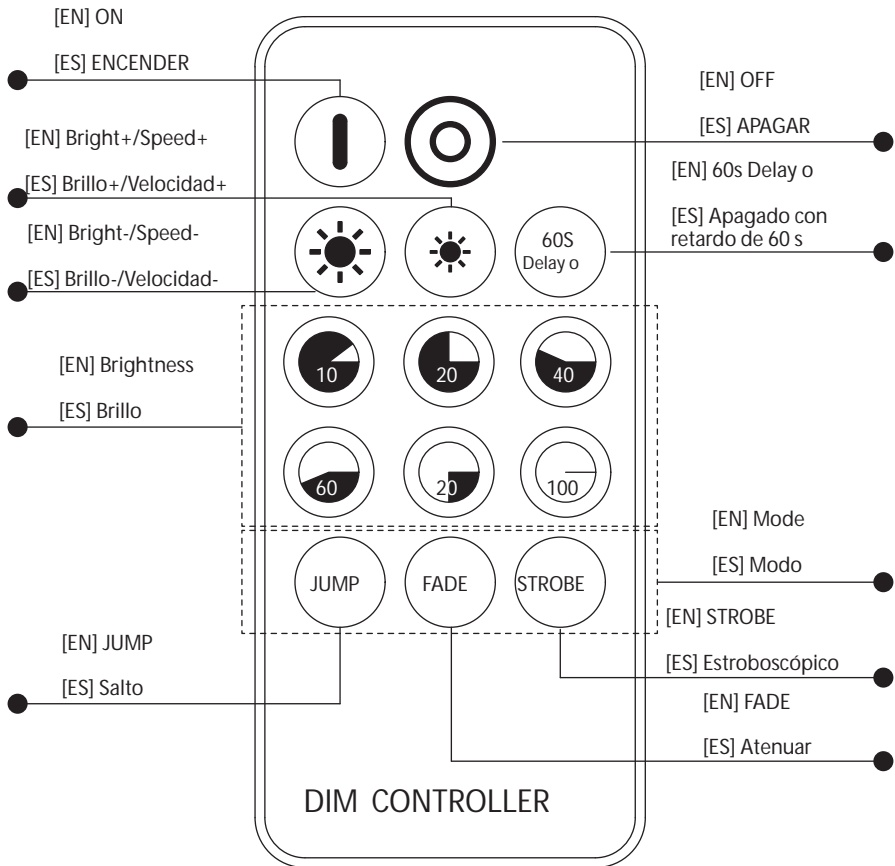
[ES] Instale el dispositivo antivuelco como se muestra.



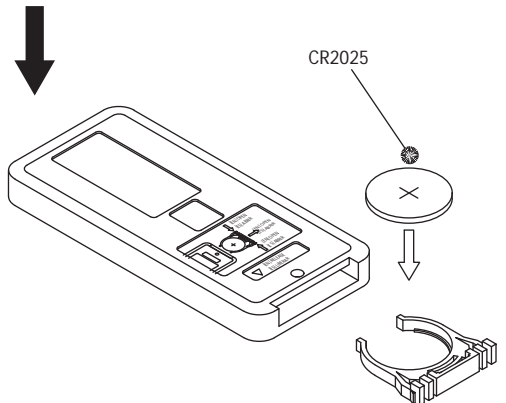
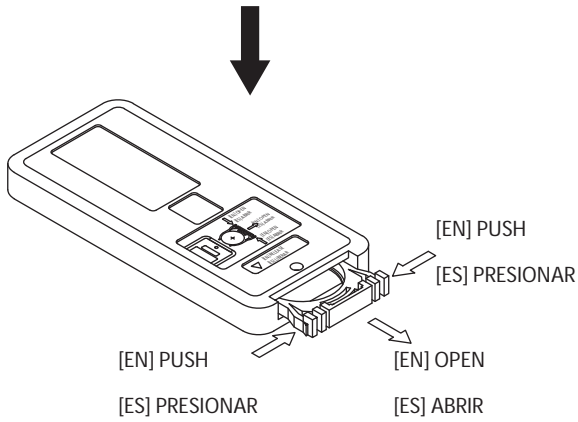
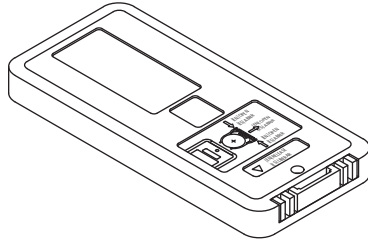
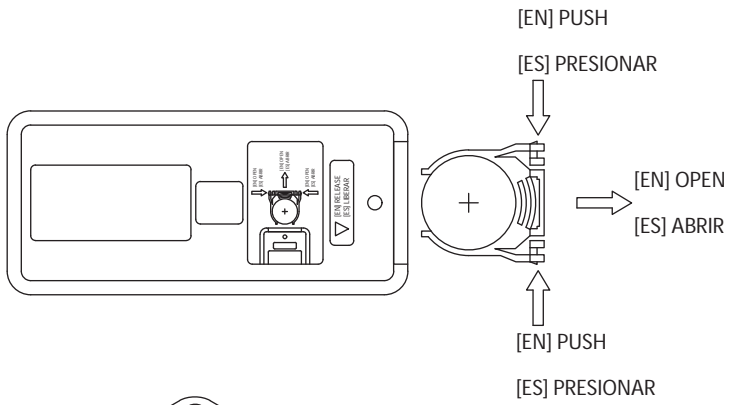
- 1.
- 2.
- 3.
- 4.



2 ADULTS



39



[EN] Requires 3V CR2025 button cell batteries.

[ES] Requiere baterías tipo botón CR2025 de 3 V.

40

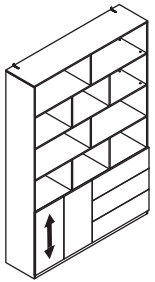
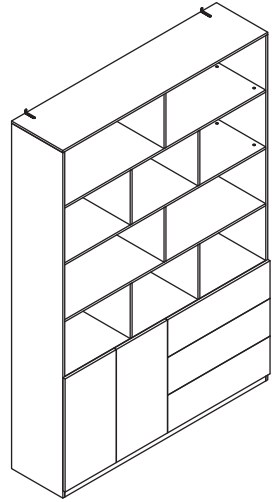


[EN] If the doors are not aligned after installation, watch the video.
Adjust the hinge screws as needed to achieve proper alignment.

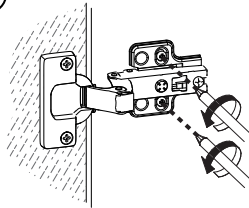
[ES] Si las puertas no están alineadas después de la instalación,
vea el video.

Ajuste los tornillos de las bisagras según sea necesario para
lograr una alineación correcta.

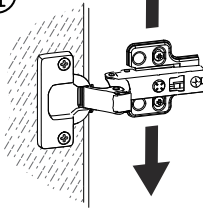
<https://youtu.be/n0Lb36SoODM>



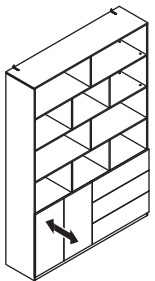
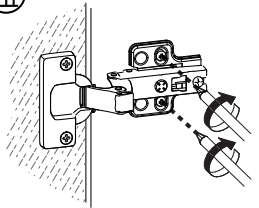
Ⓘ



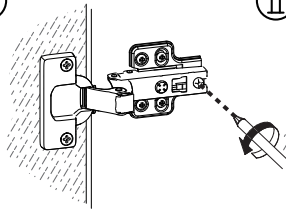
Ⓙ



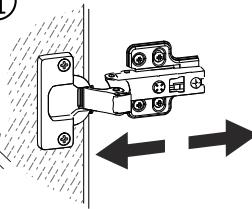
Ⓚ



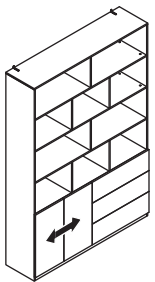
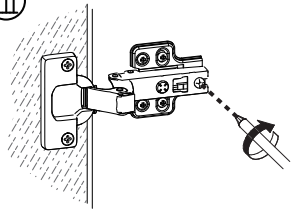
Ⓘ



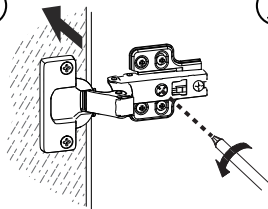
Ⓙ



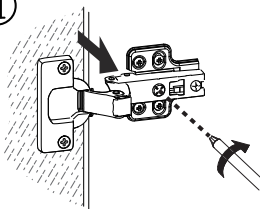
Ⓚ



Ⓘ



Ⓙ



Should you have any problems assembling your product, contact us at customerservice@homsee.com. We're always happy to help! We have carefully selected the materials used in this product, and ask you to treat it responsibly too. Please recycle all packaging according to your local disposal rules.

Si tienes algún problema al ensamblar tu producto, contáctanos a customerservice@homsee.com. Siempre estaremos encantados de ayudarte. Hemos seleccionado cuidadosamente los materiales utilizados en este producto y te pedimos que también lo trates de manera responsable. Por favor, recicla todo el embalaje de acuerdo con las normas locales de eliminación de residuos.

