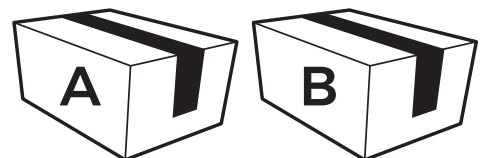




ASSEMBLY INSTRUCTIONS

DESIGN BY HOMSEE
VERSION: HS650004US-CJC-001



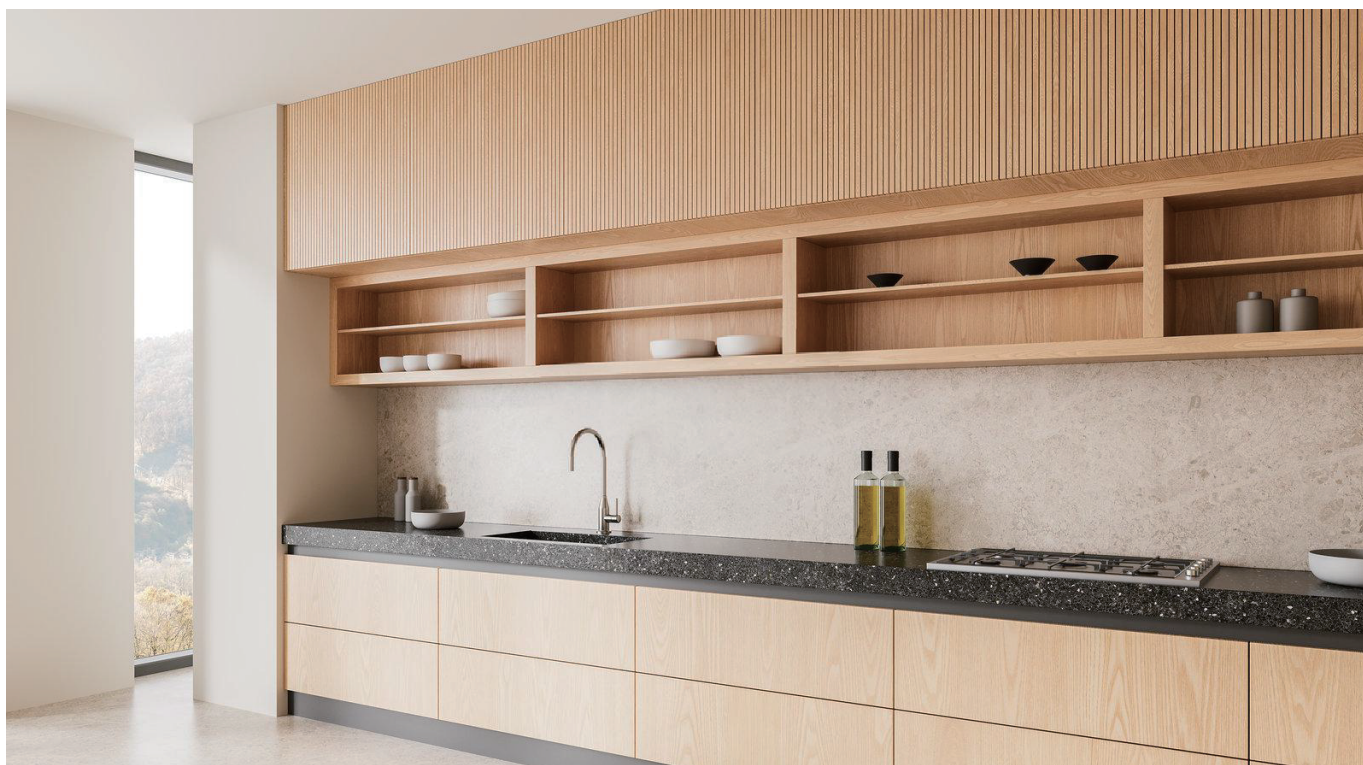
 This product comes in 2 packages



One of the unique features of Homsee furniture is its versatility. Designed with the idea of customization in mind, our products can be easily linked together to create seamless, personalized setups that fit your specific needs.

For instance, if you purchase a couple of our shelves, you can effortlessly combine them to form a larger, unified structure. This modular approach allows you to expand, rearrange, and adapt your furniture as your space and style evolve. Whether you're looking to create a vast shelving system, or a continuous storage solution, the possibilities are endless.

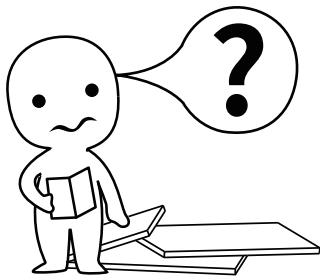
At Homsee, we empower you to create a space that is truly yours—one that grows with you, all while maintaining a sleek, cohesive look.



Una de las características distintivas del mobiliario Homsee es su versatilidad. Diseñados pensando en la personalización, nuestros productos pueden conectarse fácilmente entre sí para crear configuraciones continuas y personalizadas que se ajusten a tus necesidades específicas.

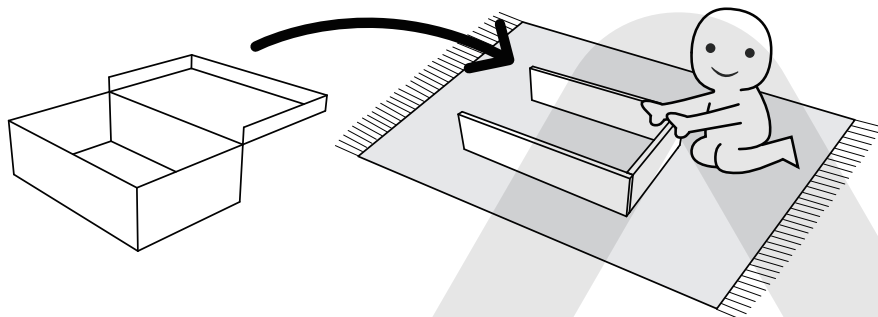
Por ejemplo, si compras un par de nuestras estanterías, puedes combinarlas sin esfuerzo para formar una estructura más grande y unificada. Este enfoque modular te permite ampliar, reorganizar y adaptar tus muebles a medida que evolucionan tu espacio y tu estilo. Ya sea que busques crear un amplio sistema de estanterías o una solución de almacenamiento continua, las posibilidades son infinitas.

En Homsee, te ayudamos a crear un espacio verdaderamente tuyo—uno que crece contigo, manteniendo a la vez un aspecto elegante y coherente.



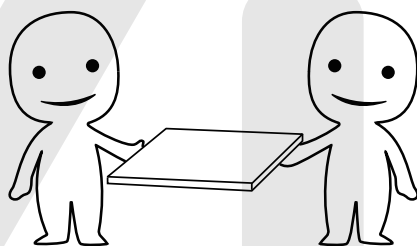
IMPORTANT INFORMATION!

Please read the entire manual before starting to assembling or using this product. Follow the manual thoroughly and keep it for further reference.



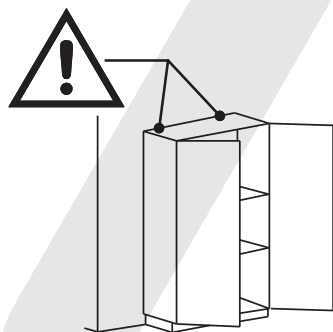
AVOID SCRATCHES!

In order to avoid scratching the furniture should be assembled on a soft layer—could be a rug.



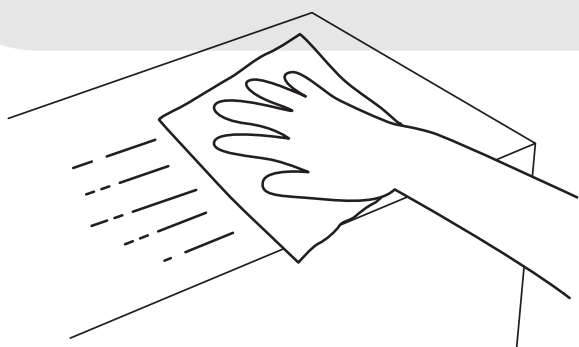
IMPROVE ASSEMBLY EFFICIENCY !

Try to find a partner to install with you, which can speed up the installation efficiency and shorten the time.



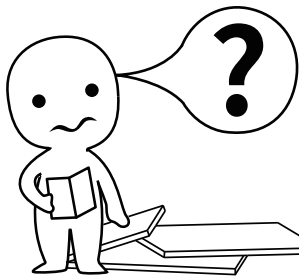
ANTI-TOPPLE WARNING !

Overtured furniture can cause serious or fatal crush injuries. To prevent tipping, be sure to use a wall-anchoring attachment. If one is not included with this product, please purchase a suitable attachment that fits your wall. If unsure, seek professional advice. Please read and follow all instructions carefully.



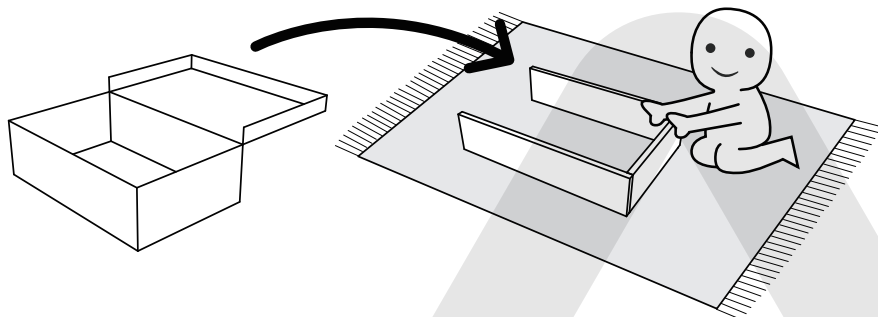
MAINTENANCE AND CLEANING !

For regular maintenance and cleaning, use a rag dipped in neutral detergent to wipe the frame thoroughly, and then dry it with a clean rag. For glass surfaces, wipe with a rag dampened with water or glass cleaner, and then dry with a clean, dry cloth.



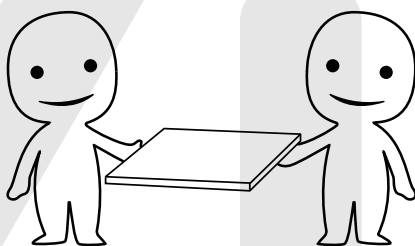
¡INFORMACIÓN IMPORTANTE!

Por favor, lee todo el manual antes de comenzar a ensamblar o usar este producto. Sigue las instrucciones detenidamente y consévalo para futuras consultas.



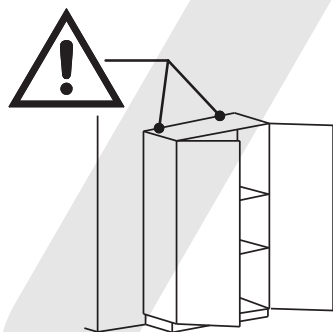
¡EVITA LOS RAYONES!

Para evitar que el mueble se raye, debe ensamblarse sobre una superficie suave, como una alfombra.



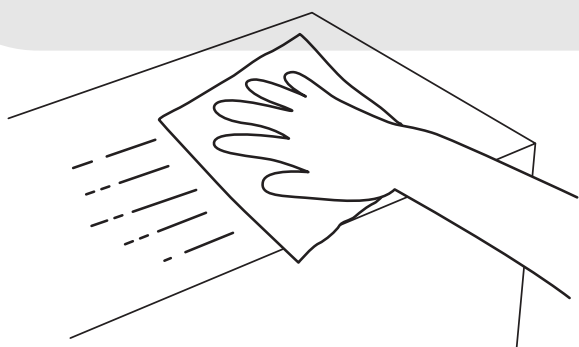
¡MEJORA LA EFICIENCIA!

Intenta encontrar a alguien que te ayude con la instalación; trabajar en pareja puede aumentar la eficiencia y reducir el tiempo de montaje.



¡ADVERTENCIA ANTIVUELCO!

El mobiliario volcado puede causar lesiones graves o incluso mortales por aplastamiento. Para evitar que se vuelque, asegúrate de utilizar el sistema de anclaje a la pared. Si este producto no lo incluye, adquiere un anclaje compatible con tu pared. Si no estás seguro de cuál usar, busca asesoramiento profesional. Lee y sigue cuidadosamente cada paso de las instrucciones.

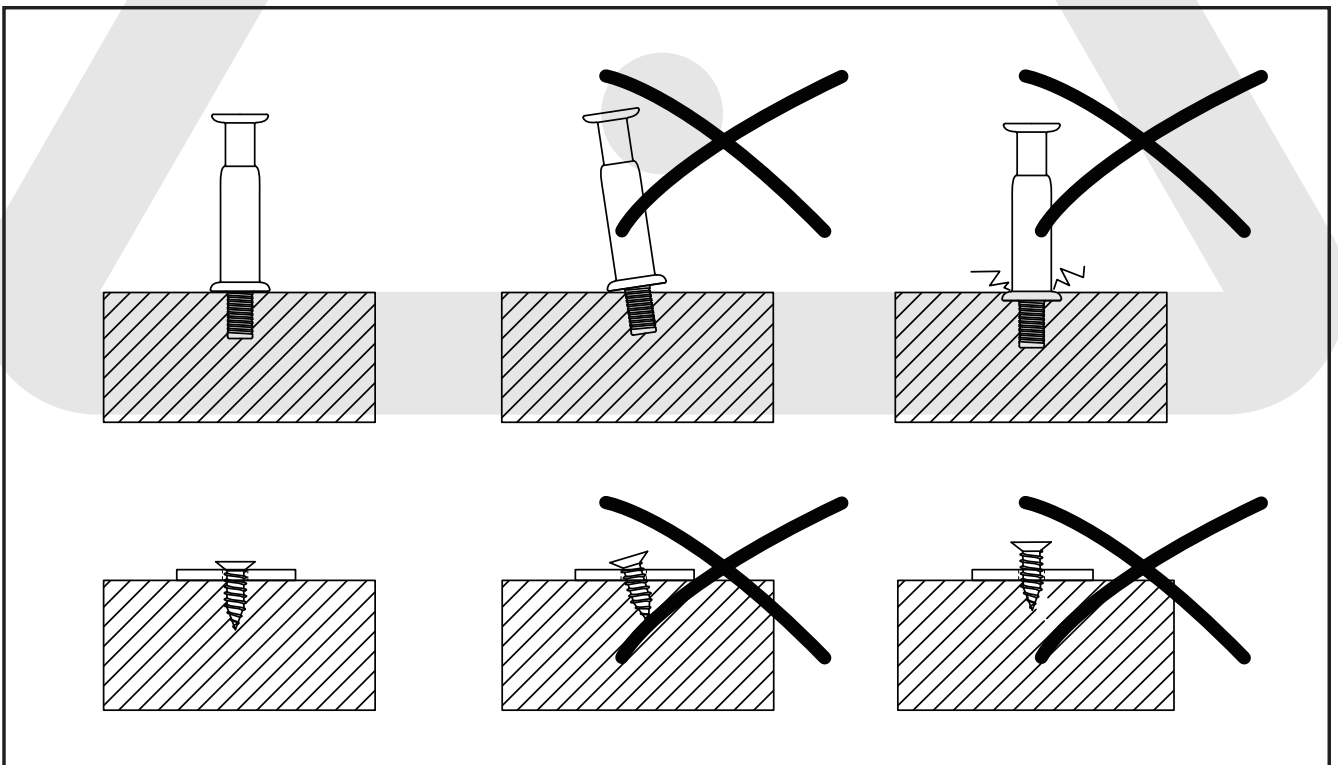
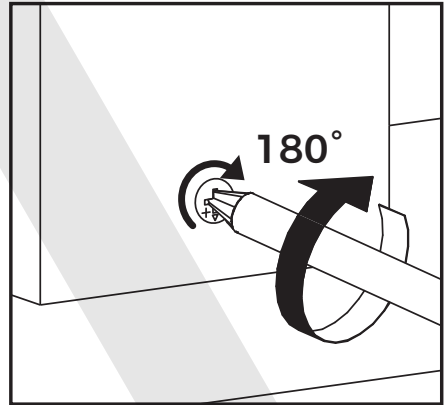
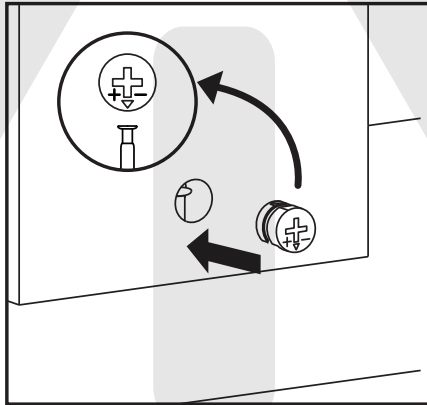
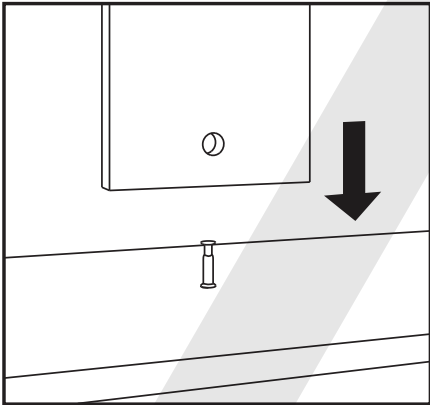
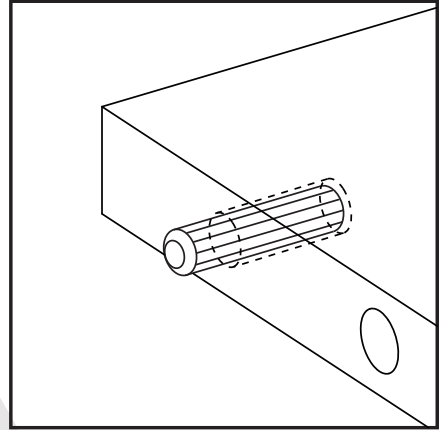
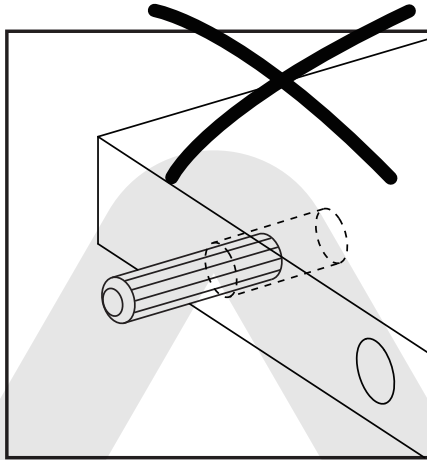
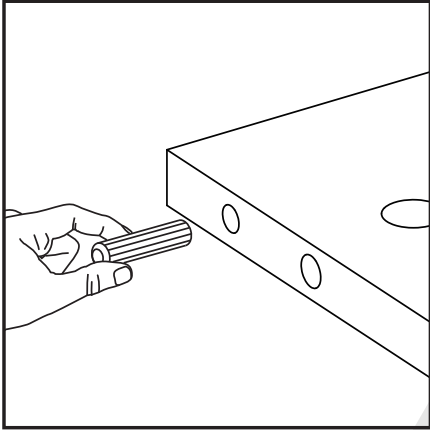


¡MANTENIMIENTO Y LIMPIEZA!

Para el mantenimiento y la limpieza regulares del producto, limpia el marco con un paño humedecido en un detergente neutro y luego sécalo con un paño limpio. Para los materiales de vidrio, límpialos con un paño humedecido en limpiador de vidrios con agua y luego sécalos con un paño seco.

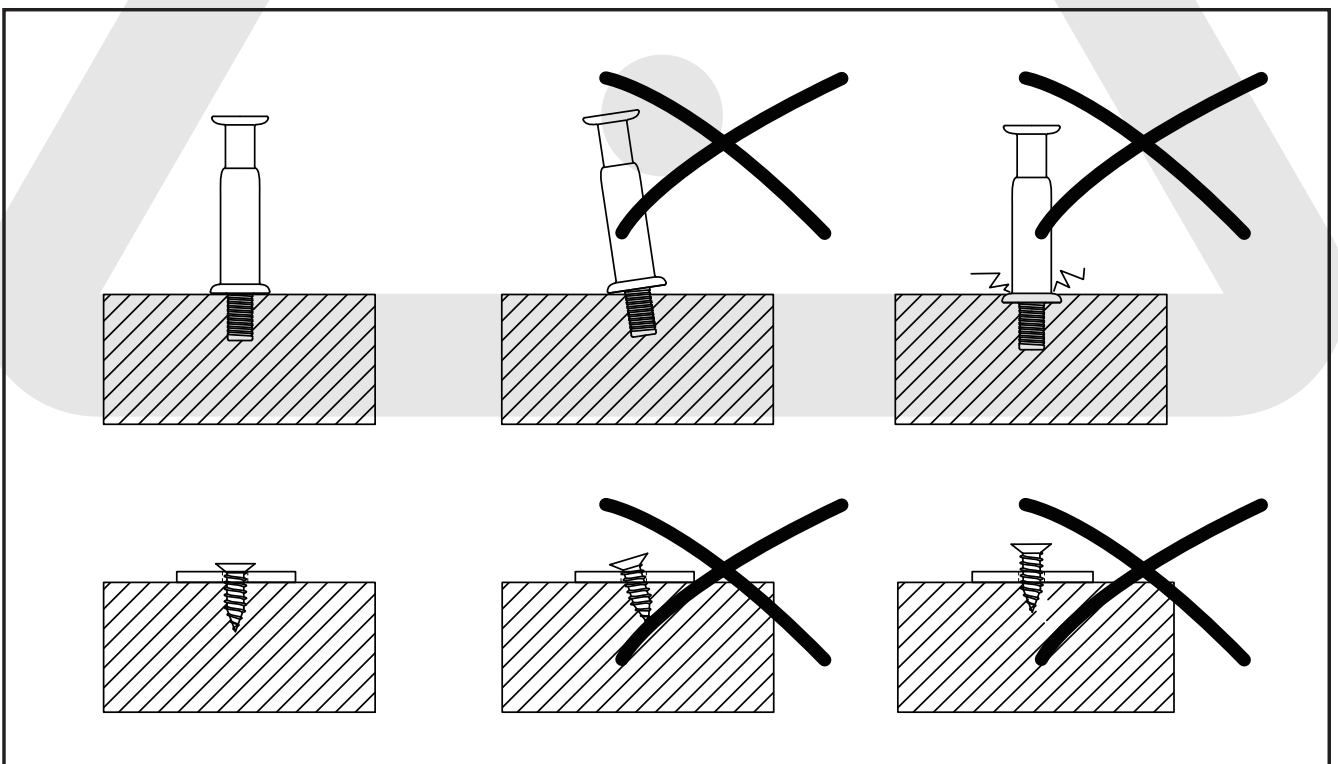
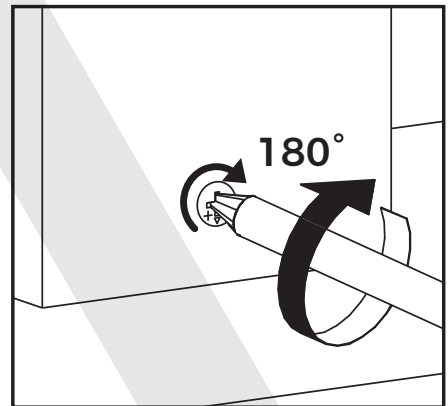
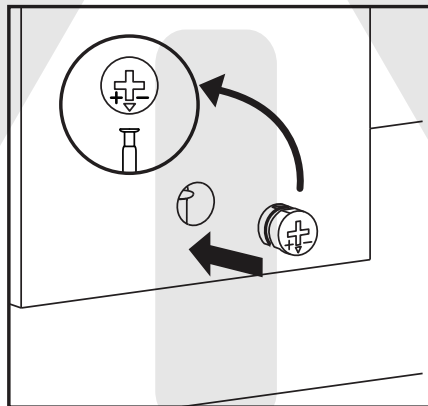
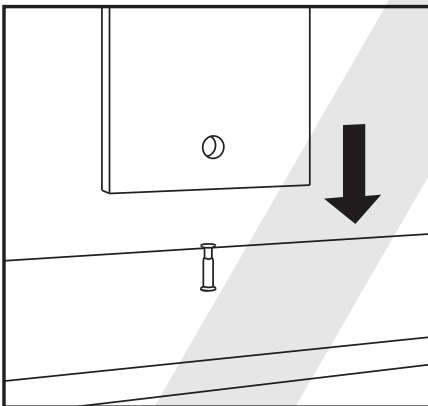
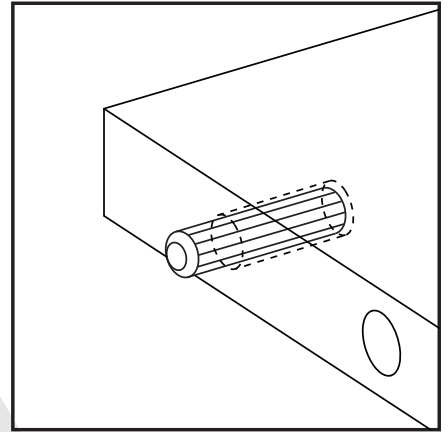
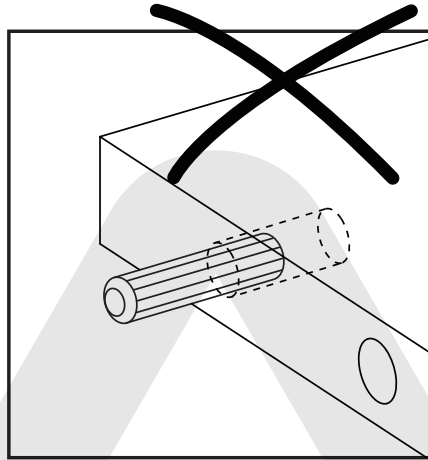
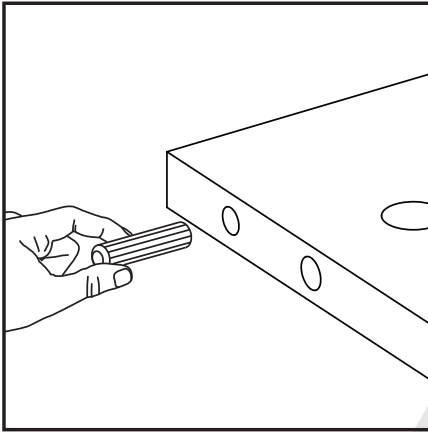


The following are common installation steps. Correct operation is required to avoid product damage.

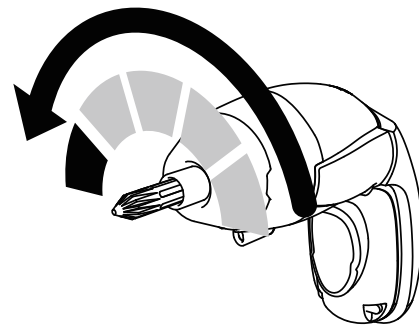
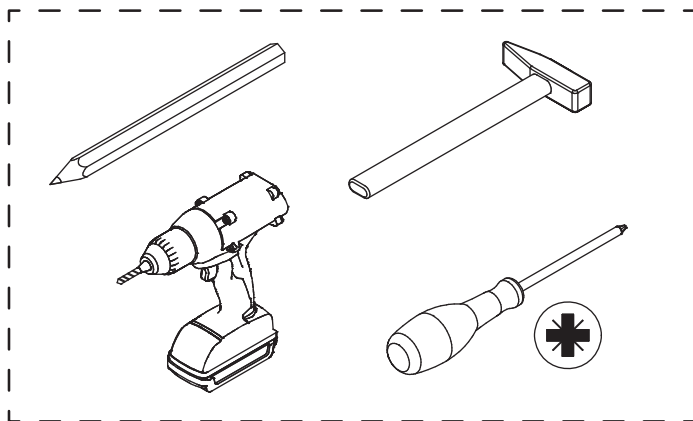




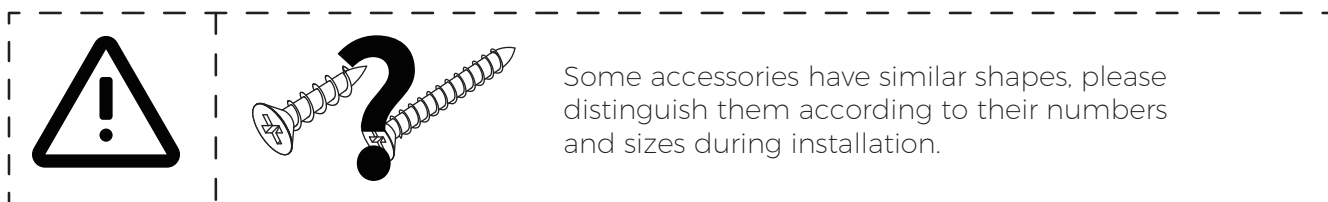
Los siguientes pasos de instalación son bastante comunes y requieren una operación correcta durante el proceso de montaje. El uso incorrecto puede dañar el mueble.

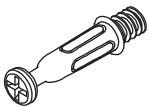
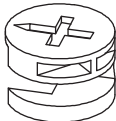
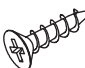
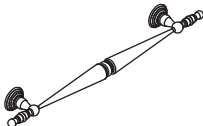
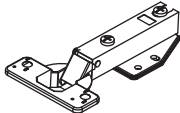

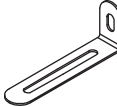
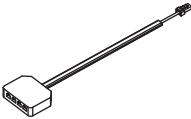
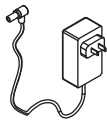
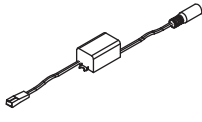
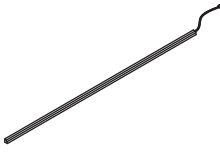
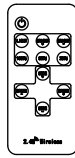


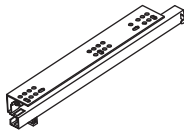
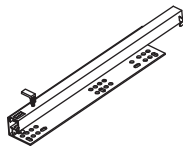
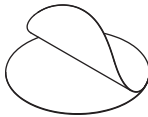


Please prepare the following tools

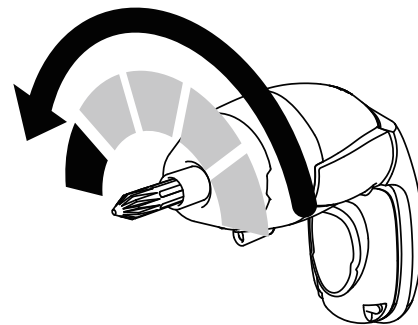
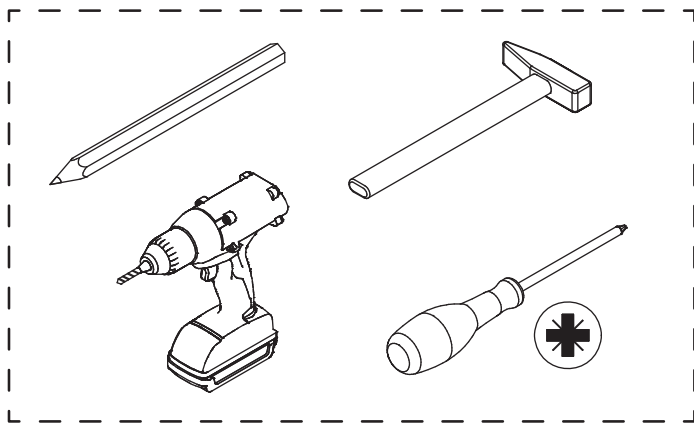


If you choose to use power tools, set them to a low-power setting. Use caution—power tools may crack or damage the furniture and can also harm the hardware.



<p>A x 48</p>  <p>∅6 x 40 mm</p>	<p>B x 48</p>  <p>∅15 x 12 mm</p>	<p>C x 7</p>  <p>∅6 x 30 mm</p>	<p>D x 12</p>  <p>∅4 x 35 mm</p>	<p>E x 58</p>  <p>∅3.5 x 14 mm</p>
<p>F x 10</p>  <p>∅4 x 20 mm</p>	<p>G x 5</p>  <p>∅13 x 128 mm</p>	<p>H x 6</p>  <p>∅35 mm</p>	<p>J x 2</p>  <p>∅8 x 38 mm</p>	<p>K x 2</p>  <p>72 x 15 mm</p>
<p>L x 1</p>  <p>Junction Box</p>	<p>L x 1</p>  <p>Plug</p>	<p>L x 1</p>  <p>Switch</p>	<p>L x 4</p>  <p>LEDstrip</p>	<p>L x 1</p> 
<p>M x 34</p>  	<p>DL x 3</p>  <p>L = 14 inch</p>	<p>DR x 3</p>  <p>L = 14 inch</p>	<p>x 16</p> 	

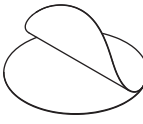
Por favor, prepara las siguientes herramientas



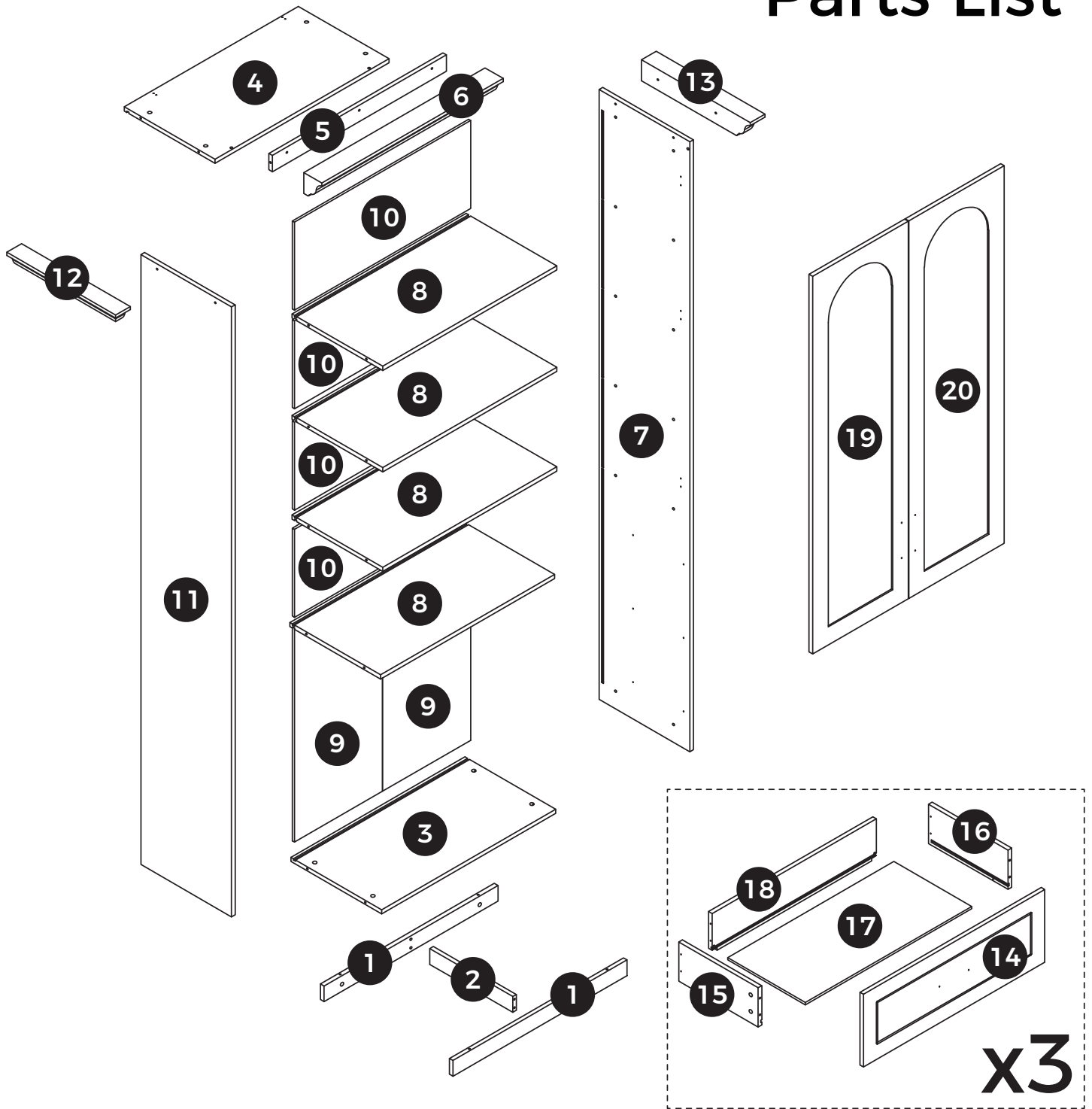
Si decides utilizar herramientas eléctricas, ajústalas a una velocidad baja. ¡Ten cuidado! Las herramientas eléctricas pueden causar grietas o daños en el mueble, y también pueden dañar los herrajes.



Algunos accesorios tienen la misma forma; por favor, distíngalos según sus números y tamaños durante la instalación.

<p>A x 48</p>  <p>Ø6 x 40 mm</p>	<p>B x 48</p>  <p>Ø15 x 12 mm</p>	<p>C x 7</p>  <p>Ø6 x 30 mm</p>	<p>D x 12</p>  <p>Ø4 x 35 mm</p>	<p>E x 58</p>  <p>Ø3.5 x 14 mm</p>
<p>F x 10</p>  <p>Ø4 x 20 mm</p>	<p>G x 5</p>  <p>Ø13 x 128 mm</p>	<p>H x 6</p>  <p>Ø35 mm</p>	<p>J x 2</p>  <p>Ø8 x 38 mm</p>	<p>K x 2</p>  <p>72 x 15 mm</p>
<p>L x 1</p>  <p>Junction Box</p>	<p>L x 1</p>  <p>Pulg</p>	<p>L x 1</p>  <p>Switch</p>	<p>L x 4</p>  <p>LEDstrip</p>	<p>L x 1</p> 
<p>DL x 3</p>  <p>L = 14 inch</p>	<p>DR x 3</p>  <p>L = 14 inch</p>	<p>x 16</p> 		

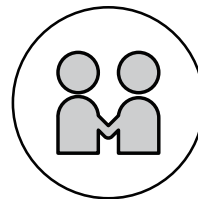
Parts List



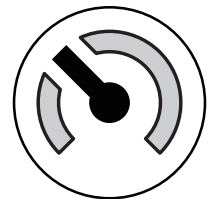
⚠WARNING	
	<p>Children have died from furniture tipover. To reduce the risk of furniture tipover:</p> <ul style="list-style-type: none"> • ALWAYS install Anti-tip device provided • NEVER put a TV on this product. • NEVER allow children to stand, climb or hang on drawers, doors, or shelves. • NEVER open more than one drawer at a time. • Place heaviest items in the lowest drawers.
	<p>This is a permanent label. Do not remove!</p>



60 MINUTES



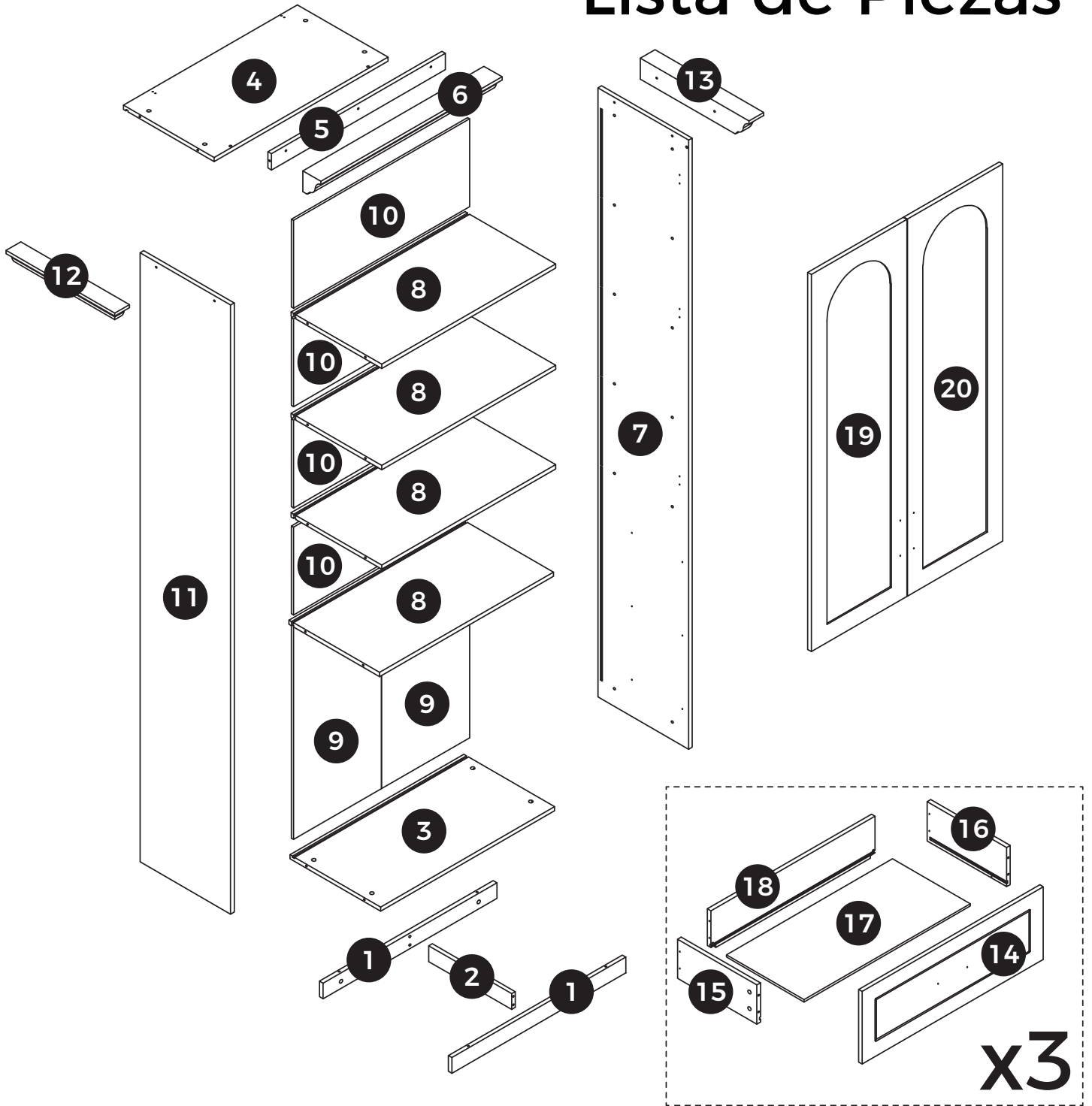
2 ADULTS



EASY

The parts listed above are required for proper assembly. If there are any issues. Contact us: customerservice@homsee.com

Lista de Piezas



⚠ ADVERTENCIA

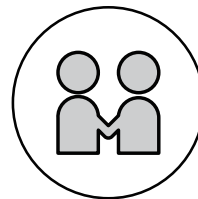
Los niños han muerto por el vuelco de muebles. Para reducir el riesgo de que el mueble se vuelque:

- SIEMPRE instala el dispositivo antivuelco incluido.
- NUNCA coloques un televisor sobre este producto.
- NUNCA permitas que los niños se suban, trepen o cuelguen de los cajones, puertas o estantes.
- NUNCA abras más de un cajón a la vez.
- Coloca los objetos más pesados en los cajones inferiores.

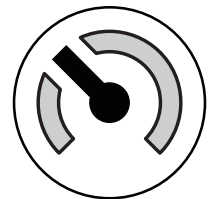
Esta es una etiqueta permanente. ¡No la retires!



60 MINUTOS



2 ADULTOS



FÁCIL

Las piezas enumeradas arriba son necesarias para un montaje correcto. Si tienes algún problema, contáctanos en: customerservice@homsee.com

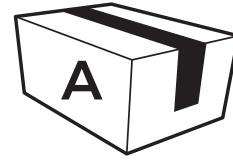


Cut out this page for easy viewing during subsequent installation.

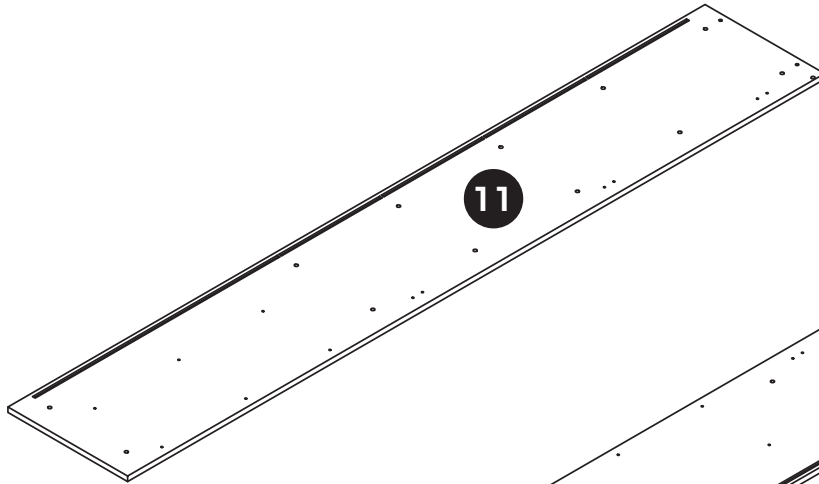
Recorte esta página para poder consultarla fácilmente durante la instalación posterior.

Parts List

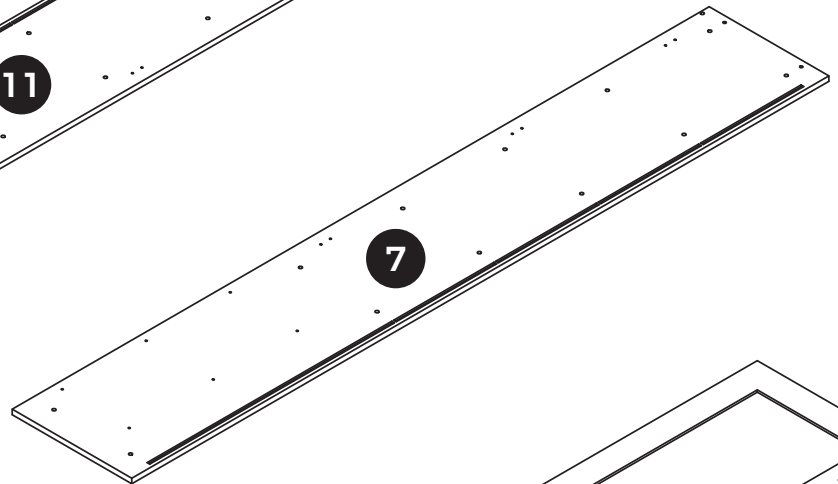
Lista de Piezas



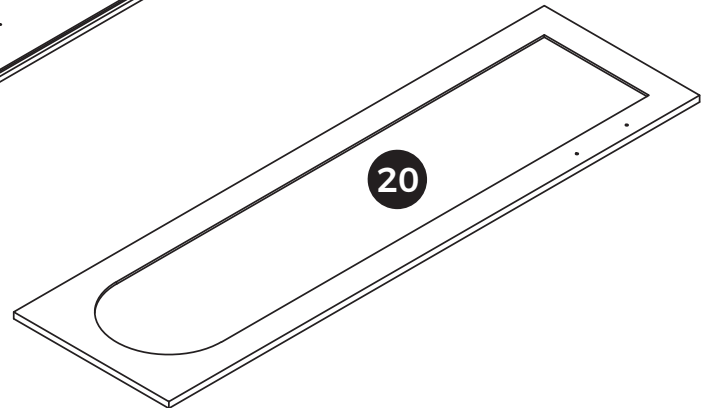
BOX 1/2
CAJA 1/2



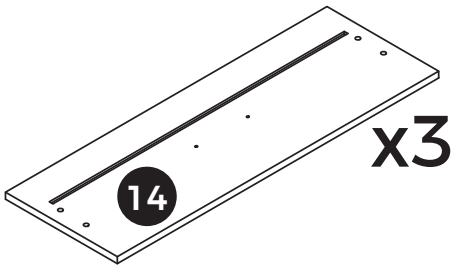
11



7

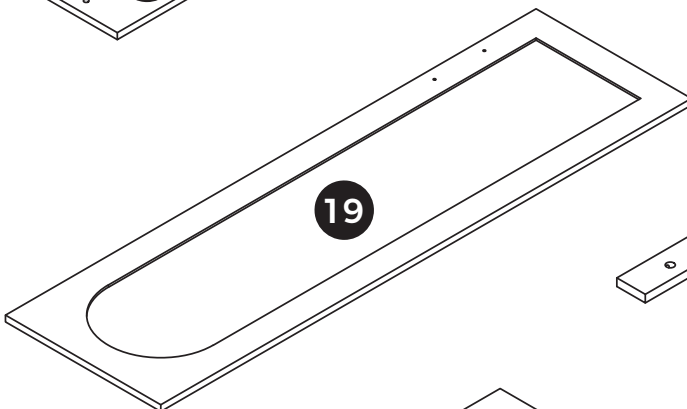


20

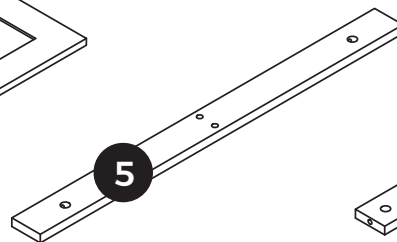


14

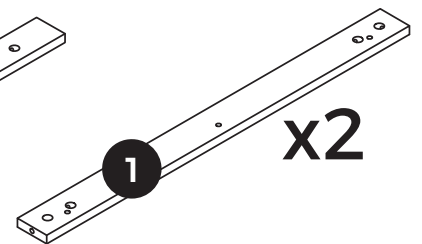
x3



19

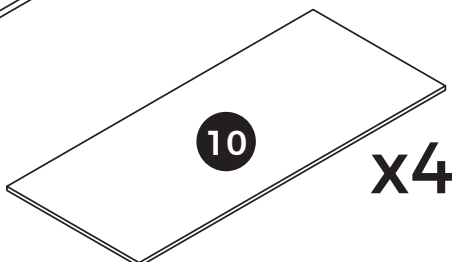


5



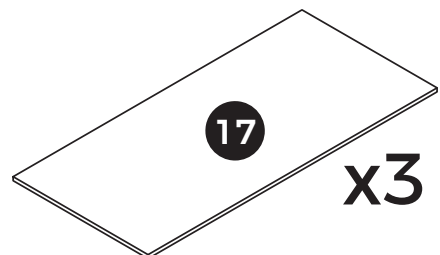
1

x2



10

x4



17

x3

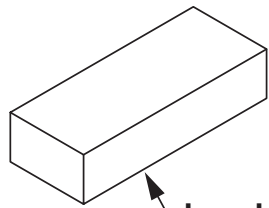
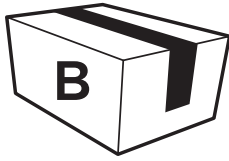
Parts List

Lista de Piezas

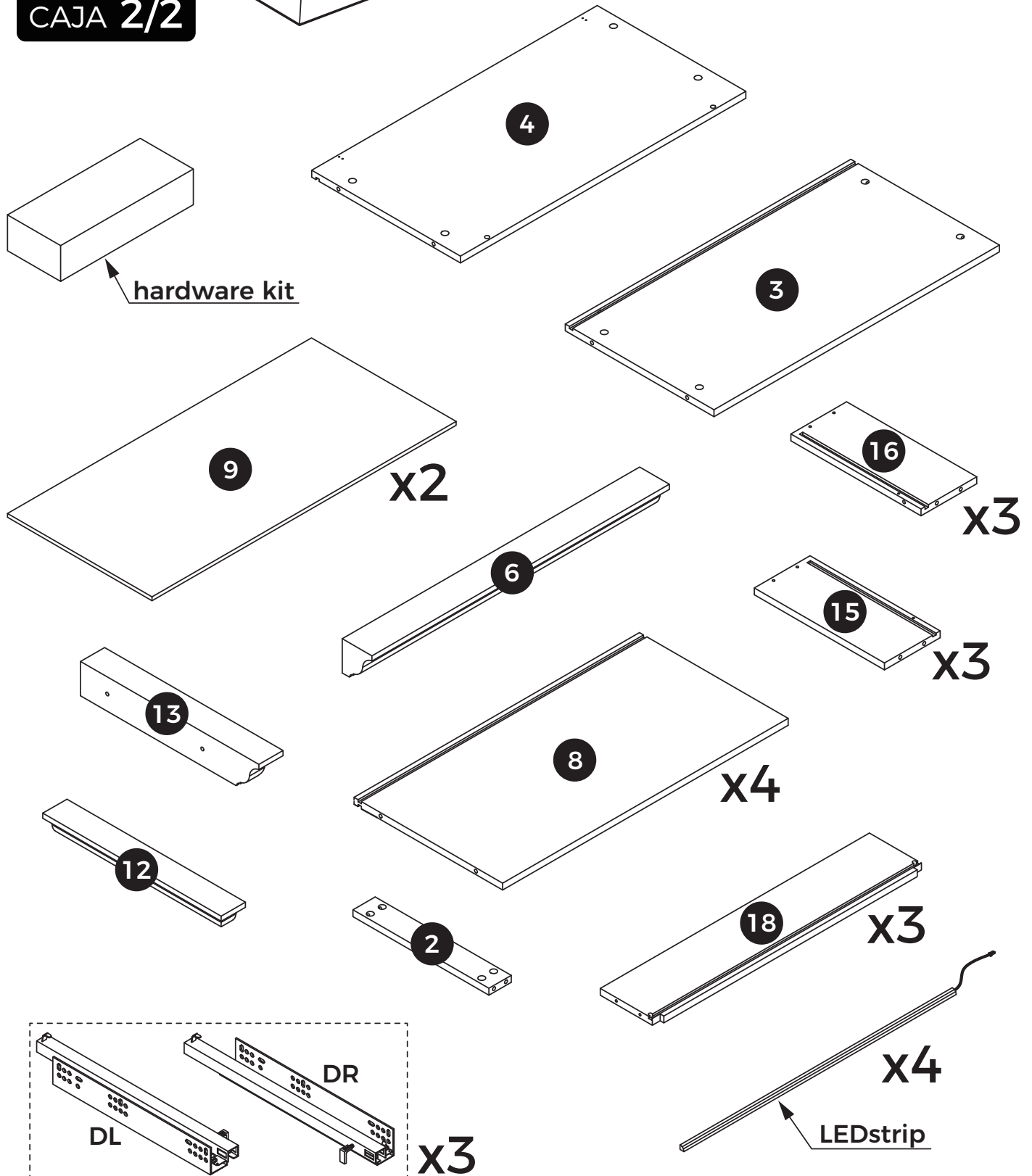
Cut out this page for easy viewing during subsequent installation.

Recorte esta página para poder consultarla fácilmente durante la instalación posterior.

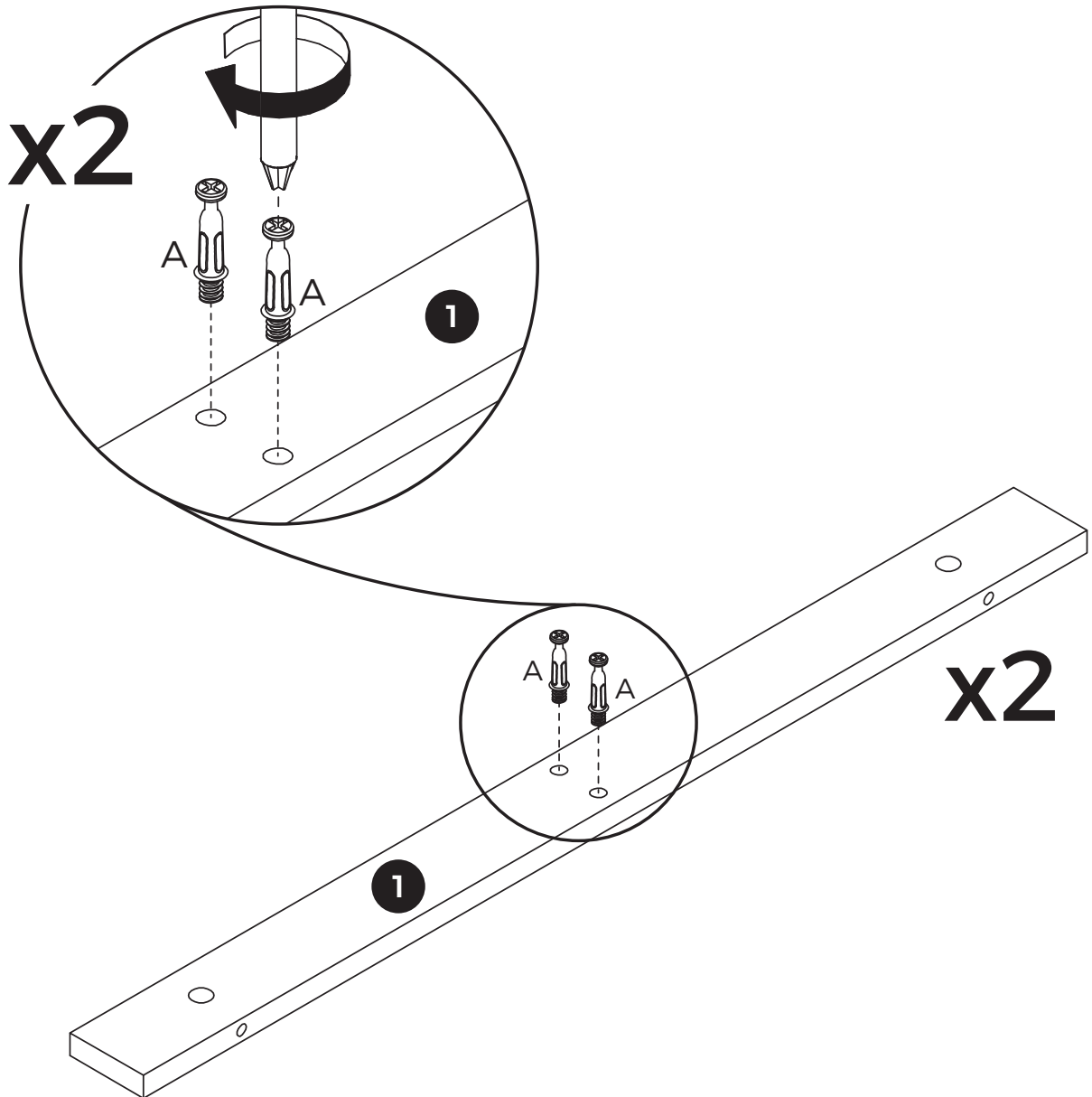
BOX 2/2
CAJA 2/2



hardware kit



01

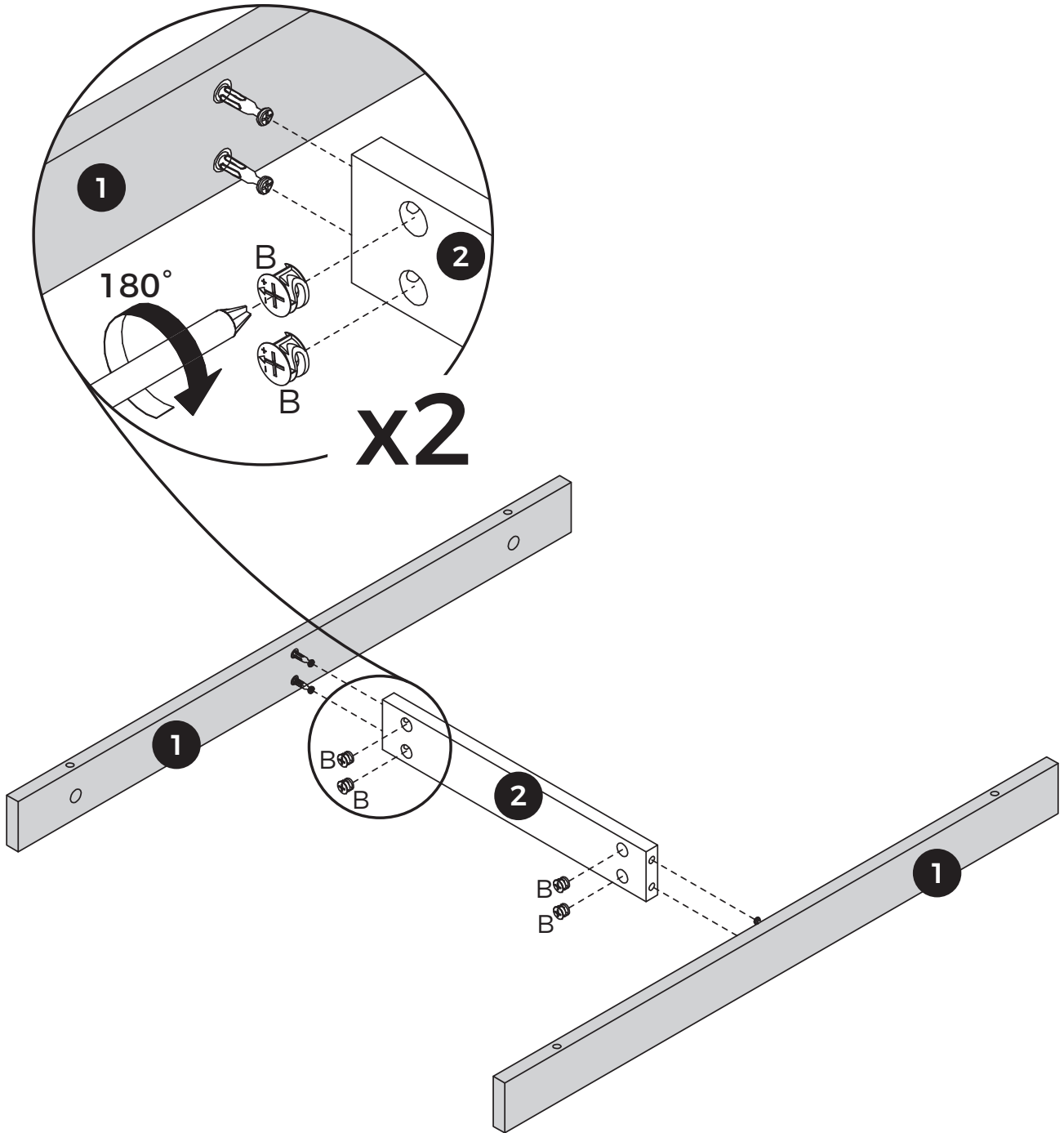


02

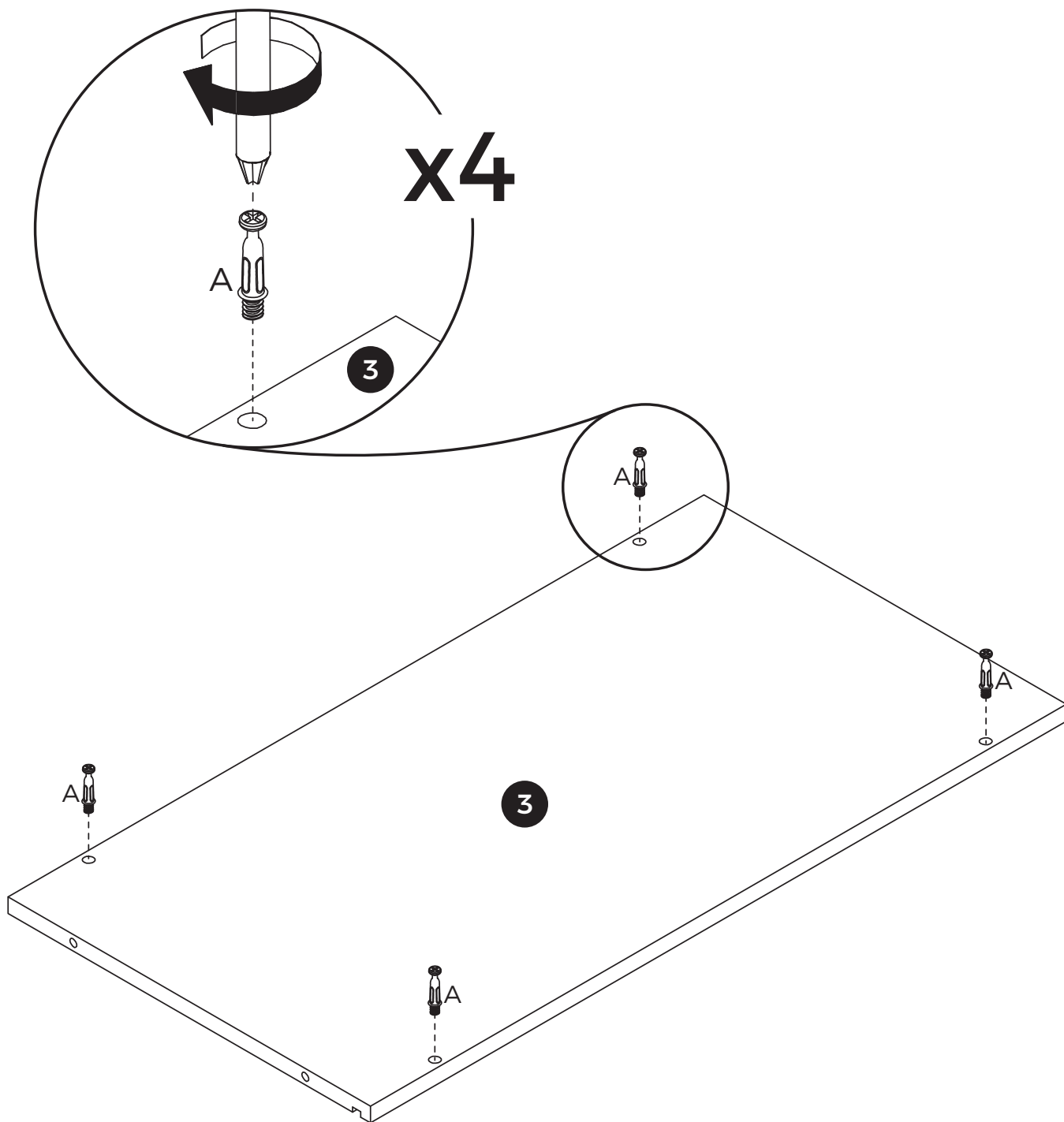


[EN] Connect panel 2 to panel 1 and tighten the cam lock (B) clockwise.

[ES] Conecte el panel 2 al panel 1 y apriete el cierre excéntrico (B) en el sentido de las agujas del reloj.



03

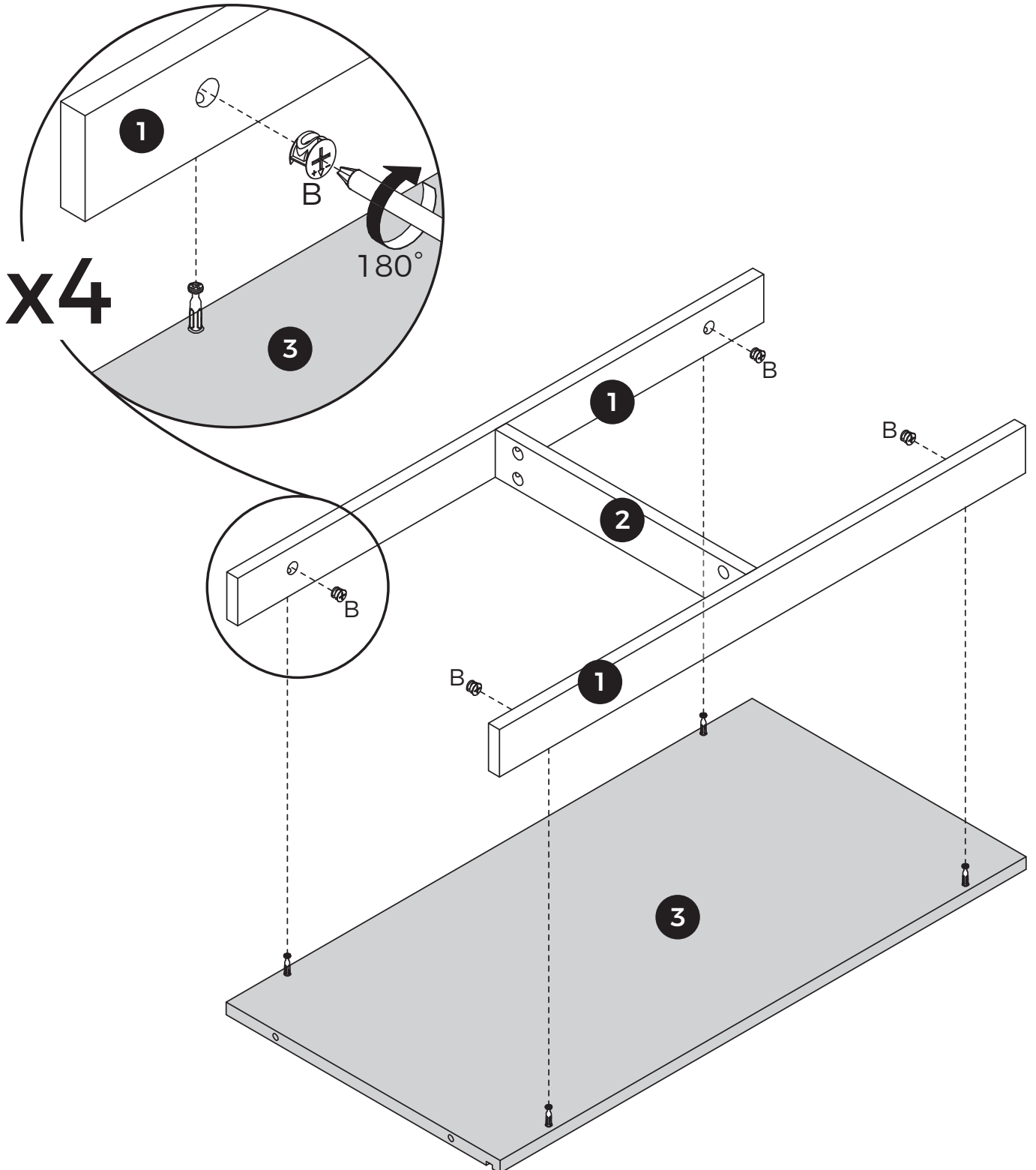


04

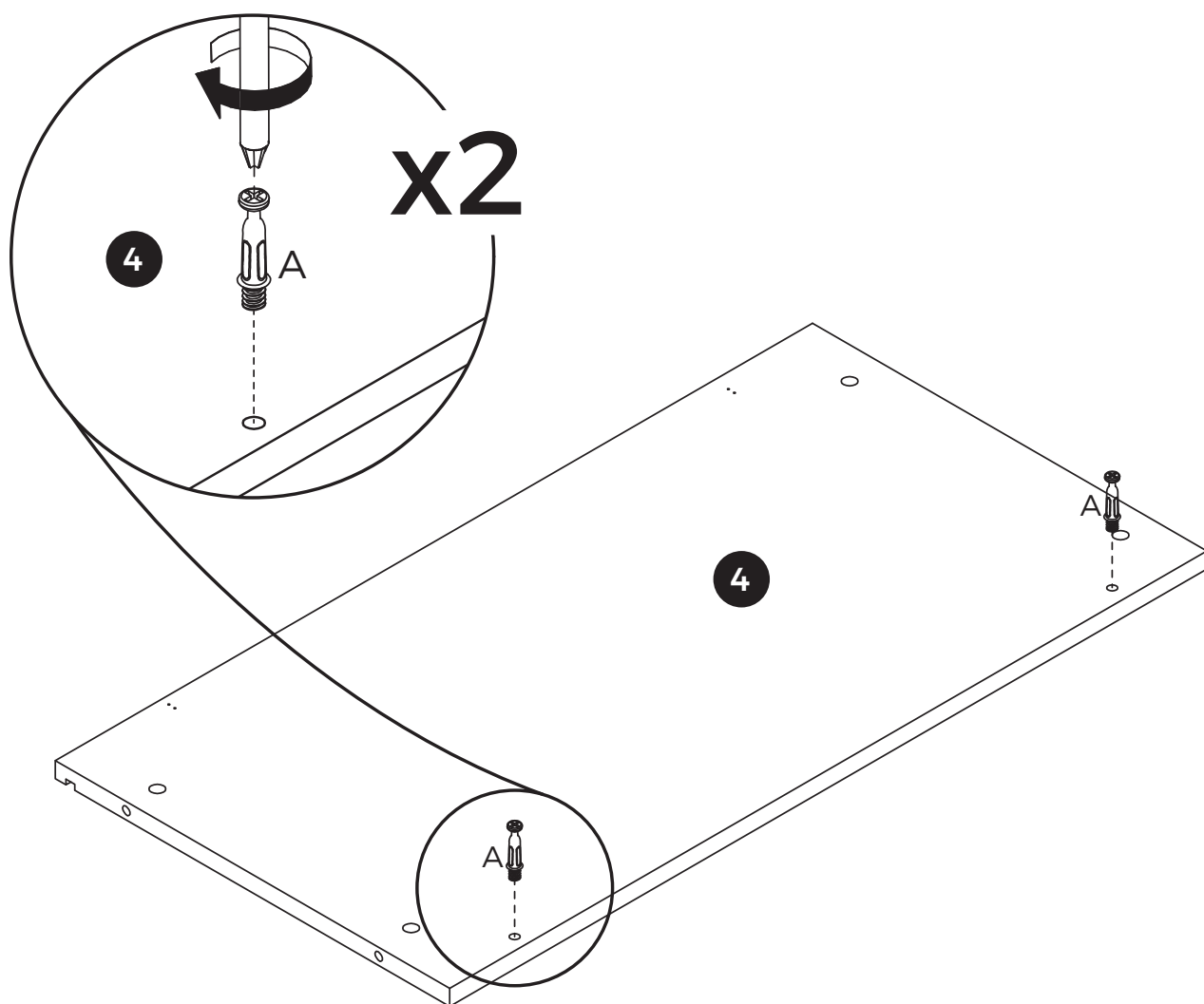


[EN] Connect panel 3 to panels 1 and 2 and tighten the cam lock (B) clockwise.

[ES] Conecte el panel 3 a los paneles 1 y 2 y apriete el cierre excéntrico (B) en el sentido de las agujas del reloj.



05

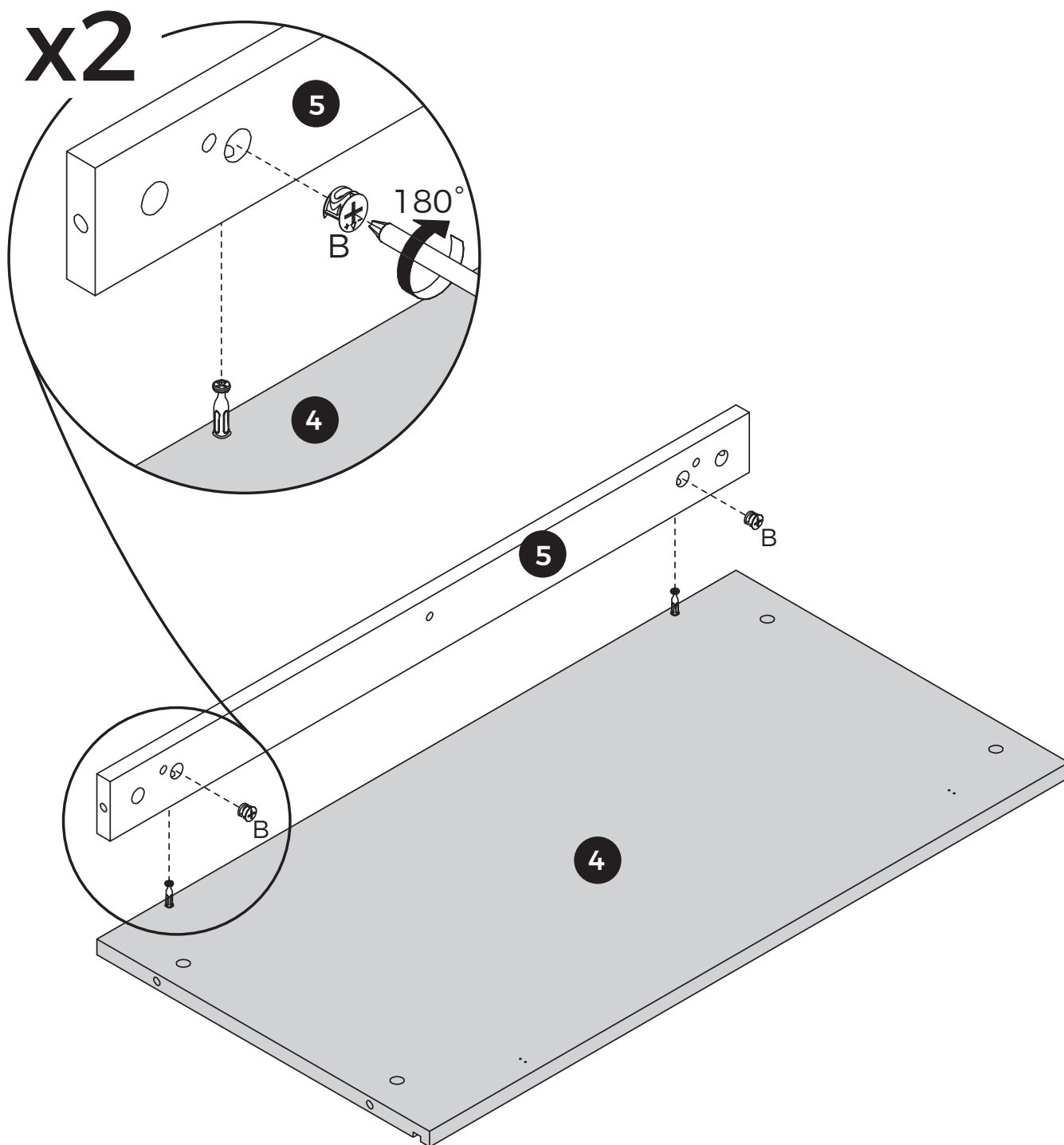


06



[EN] Connect panel 5 to panel 4 and tighten the cam lock (B) clockwise.

[ES] Conecte el panel 5 al panel 4 y apriete el cierre excéntrico (B) en el sentido de las agujas del reloj.

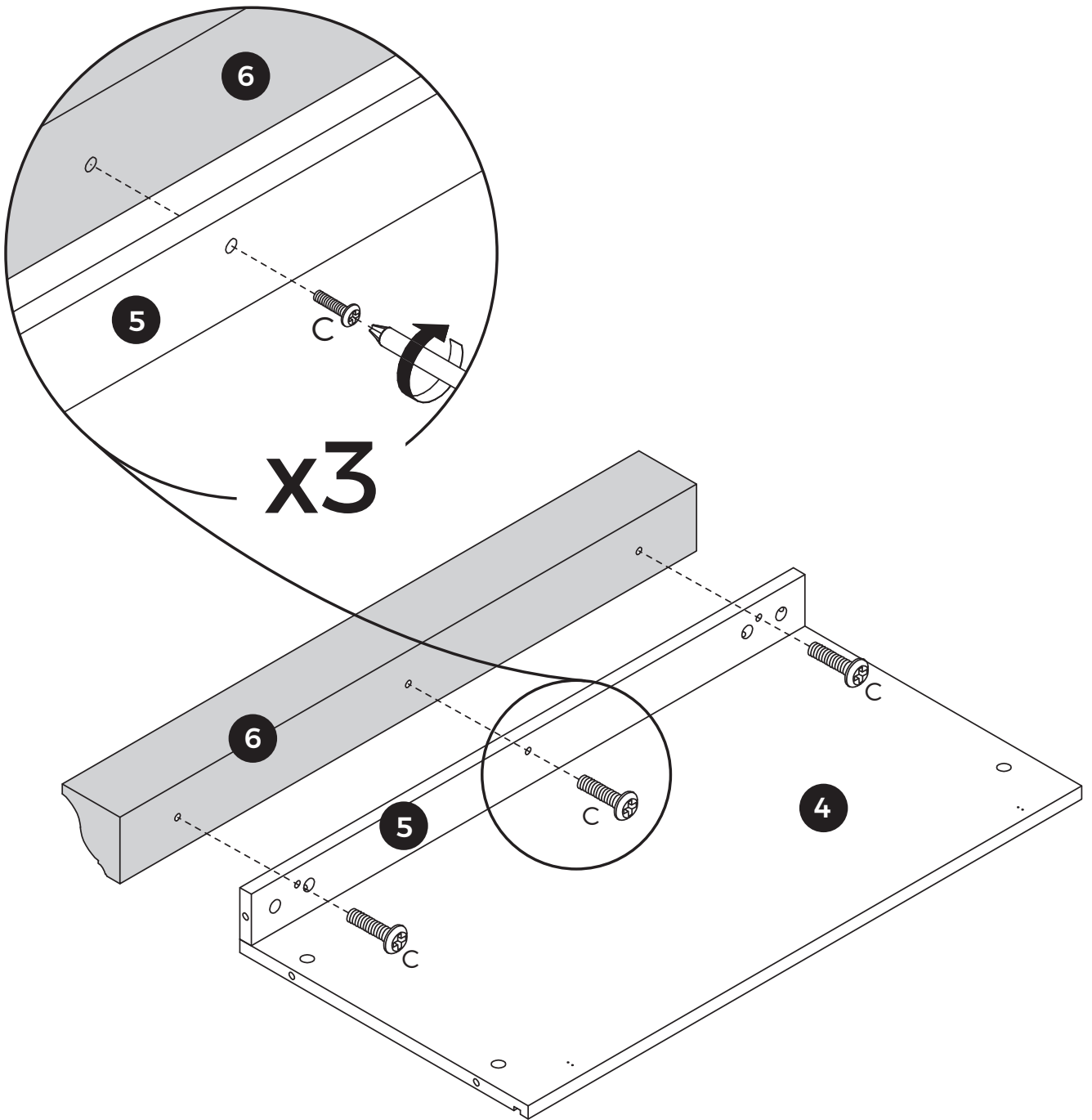


07

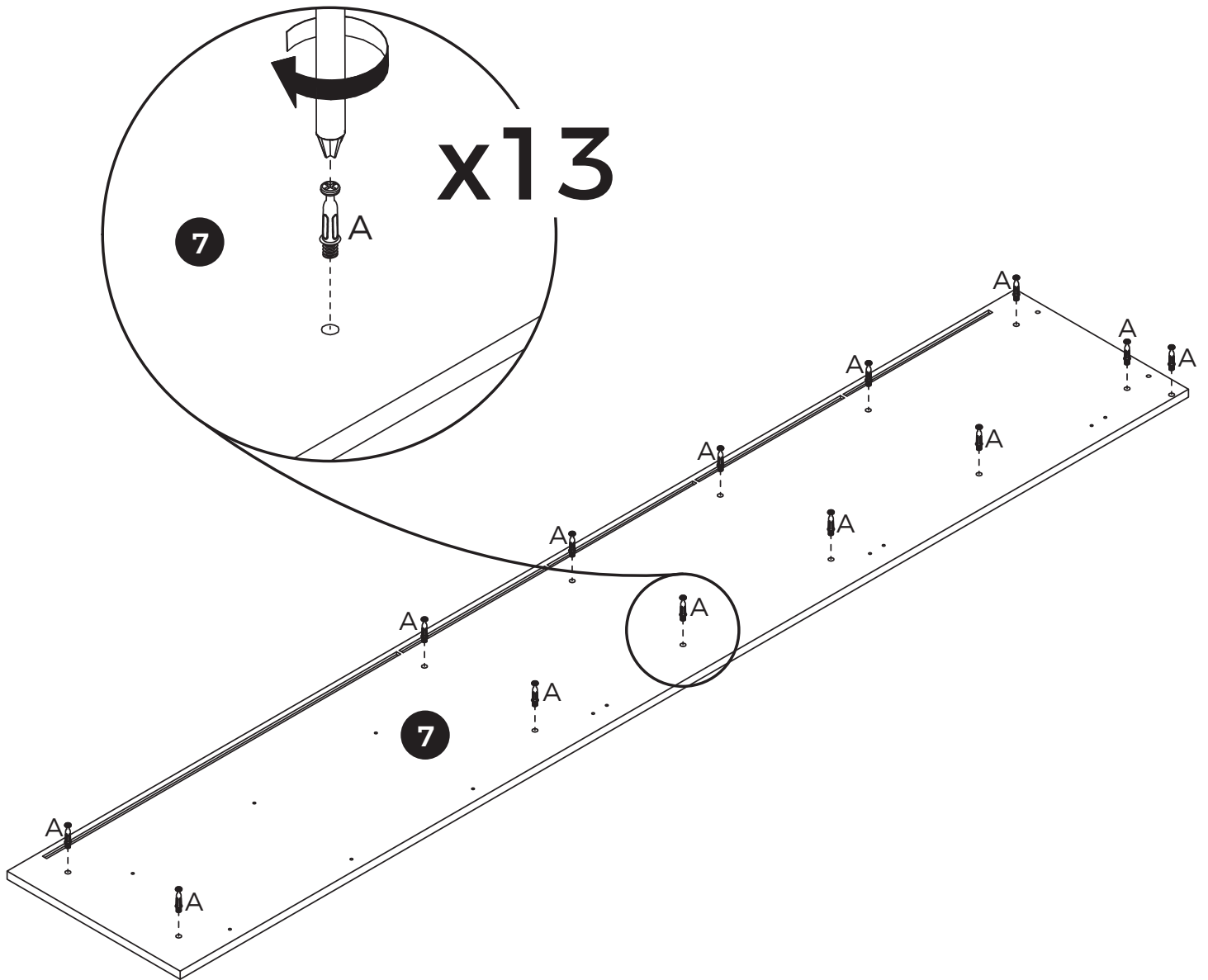


[EN] Secure panel 6 to panel 5 using screw (C).

[ES] Fije el panel 6 al panel 5 utilizando el tornillo (C).



08

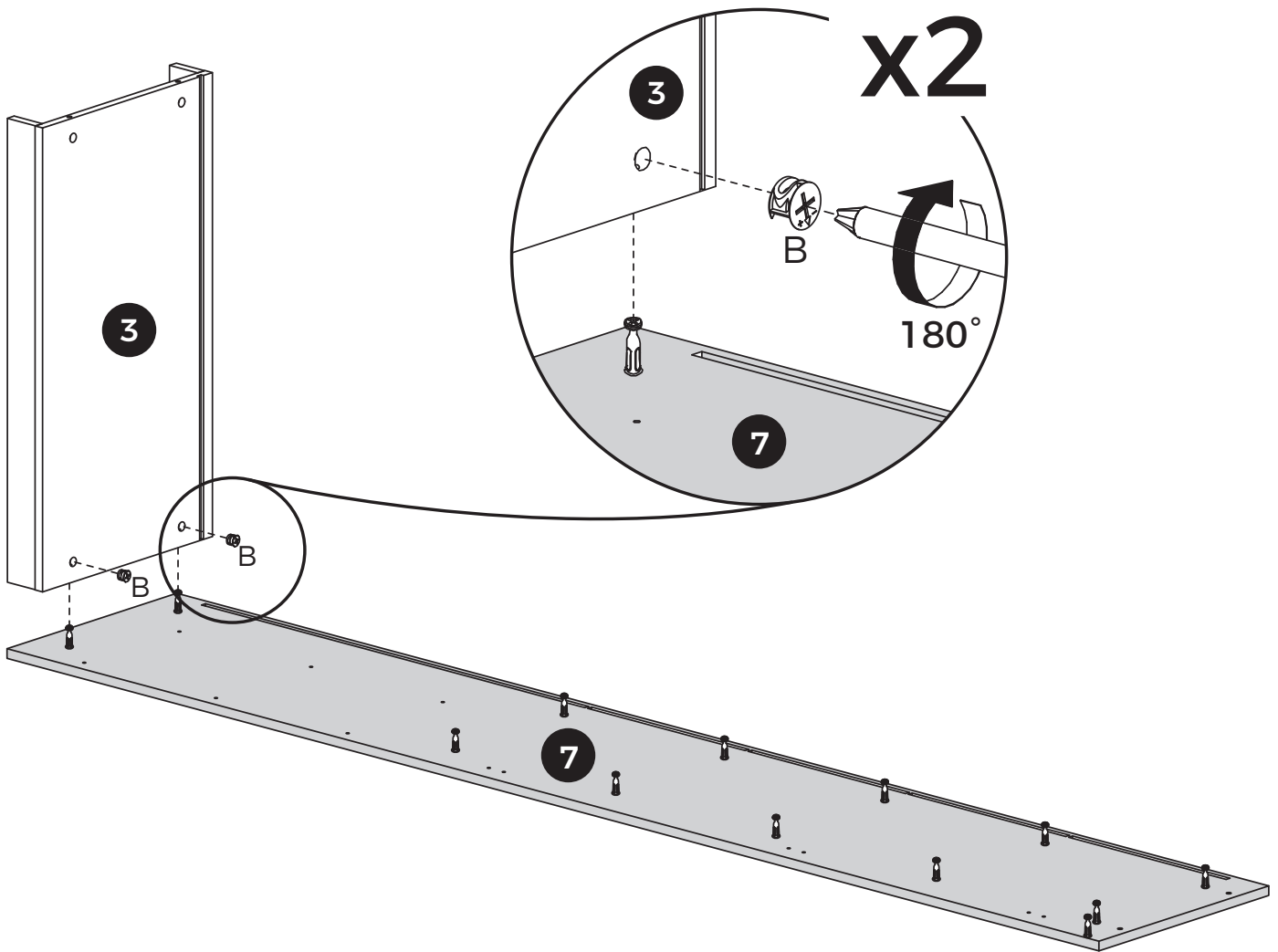


09



[EN] Connect panel 3 to panel 7 and tighten the cam lock (B) clockwise.

[ES] Conecte el panel 3 al panel 7 y apriete el cierre excéntrico (B) en el sentido de las agujas del reloj.



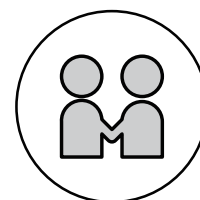
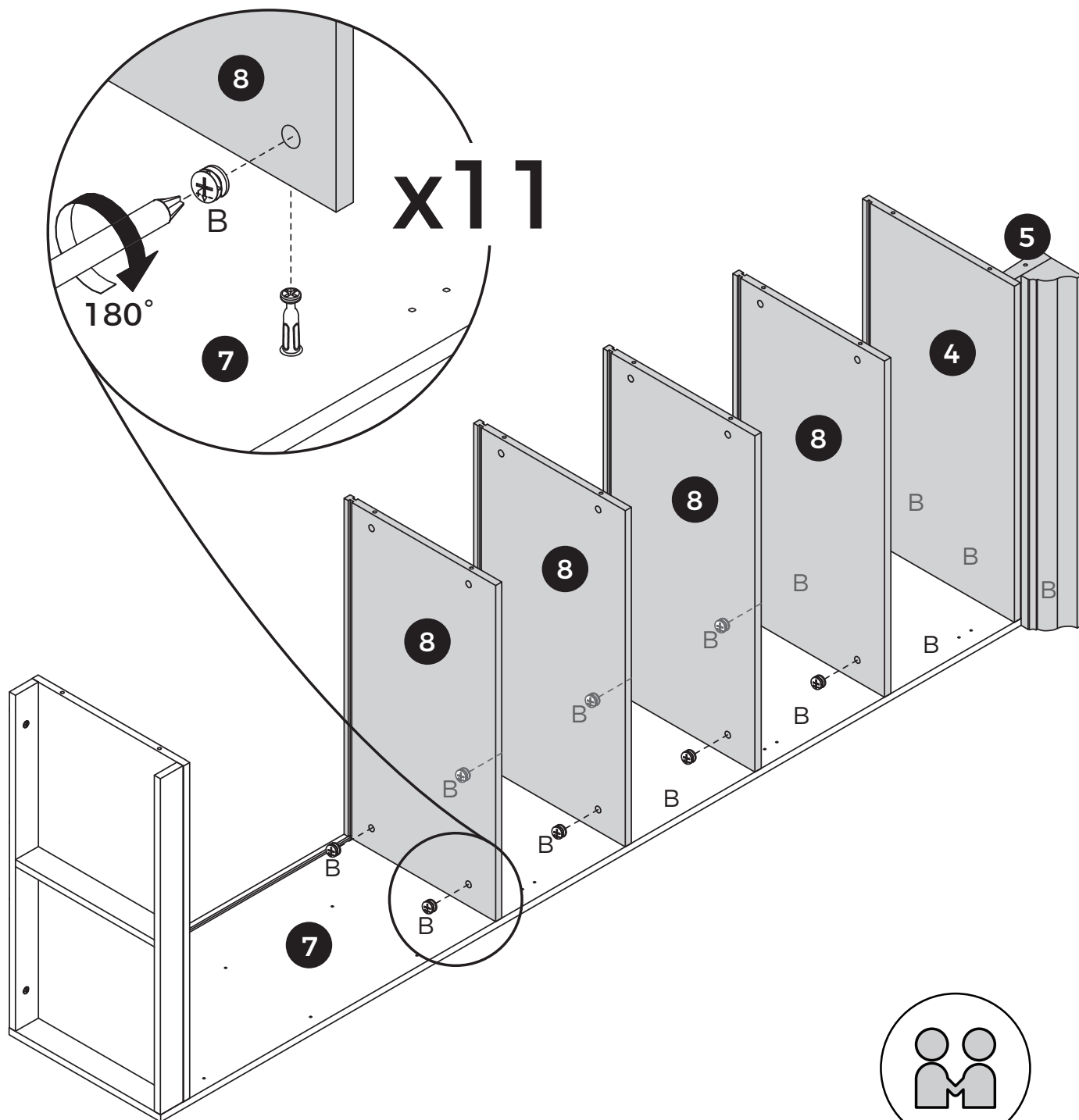
2 ADULTS

10



[EN] Connect panels 4, 5, and 8 to panel 7 and tighten the cam lock (B) clockwise.

[ES] Conecte los paneles 4, 5 y 8 al panel 7 y apriete el cierre excéntrico (B) en el sentido de las agujas del reloj.



2 ADULTS

11

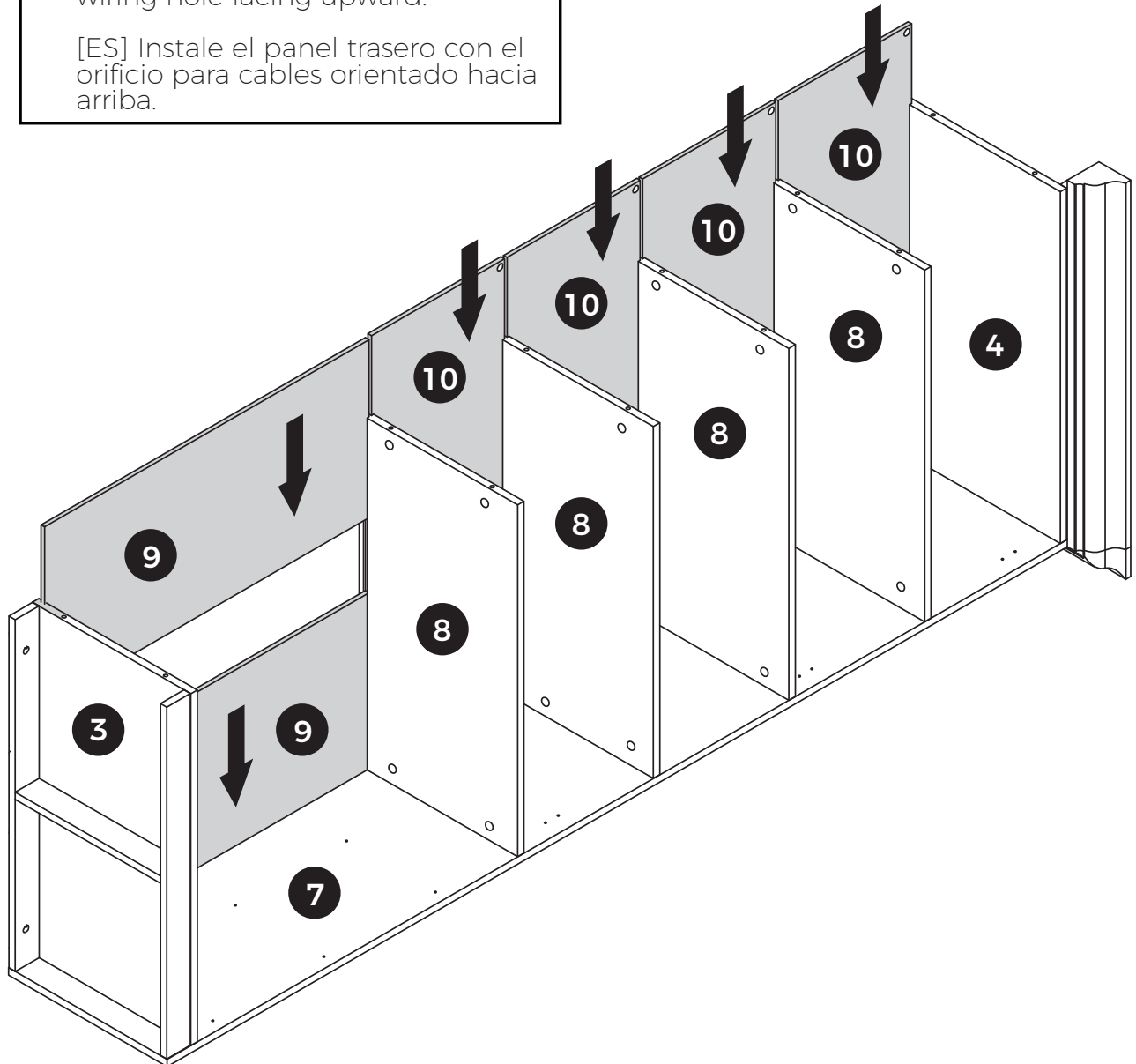
[EN] Insert back panels 9 and 10 along the grooves.

[ES] Inserte los paneles traseros 9 y 10 a lo largo de las ranuras.



[EN] Install the backboard with the wiring hole facing upward.

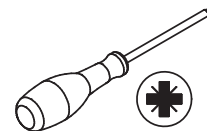
[ES] Instale el panel trasero con el orificio para cables orientado hacia arriba.



13

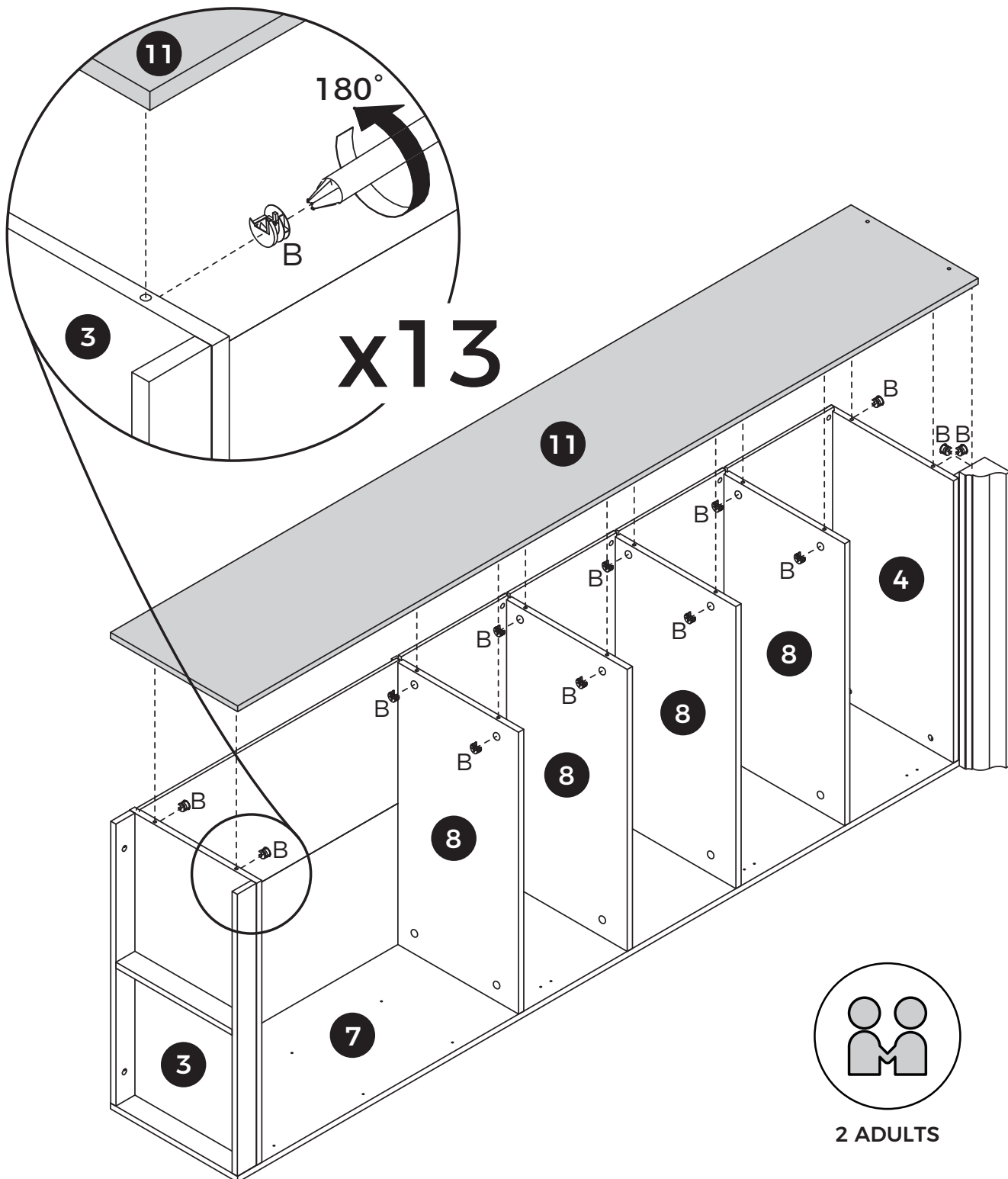


B x 13



[EN] Connect panel 11 to the assembled component and tighten the cam lock (B) clockwise.

[ES] Conecte el panel 11 al componente ensamblado y apriete el cierre excéntrico (B) en el sentido de las agujas del reloj.

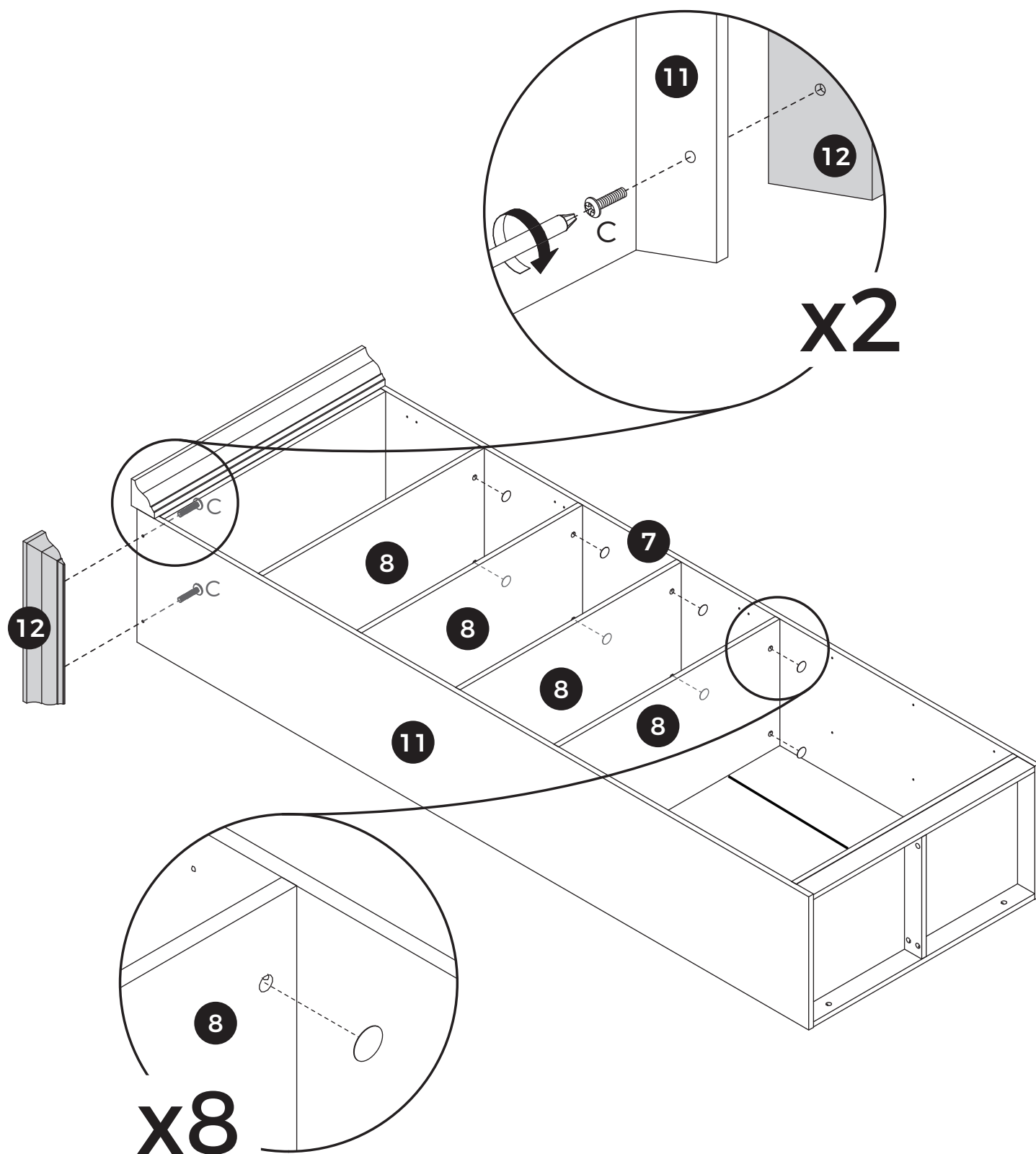


14



[EN] Secure panel 12 to panel 11 using screw (C).

[ES] Fije el panel 12 al panel 11 utilizando el tornillo (C).

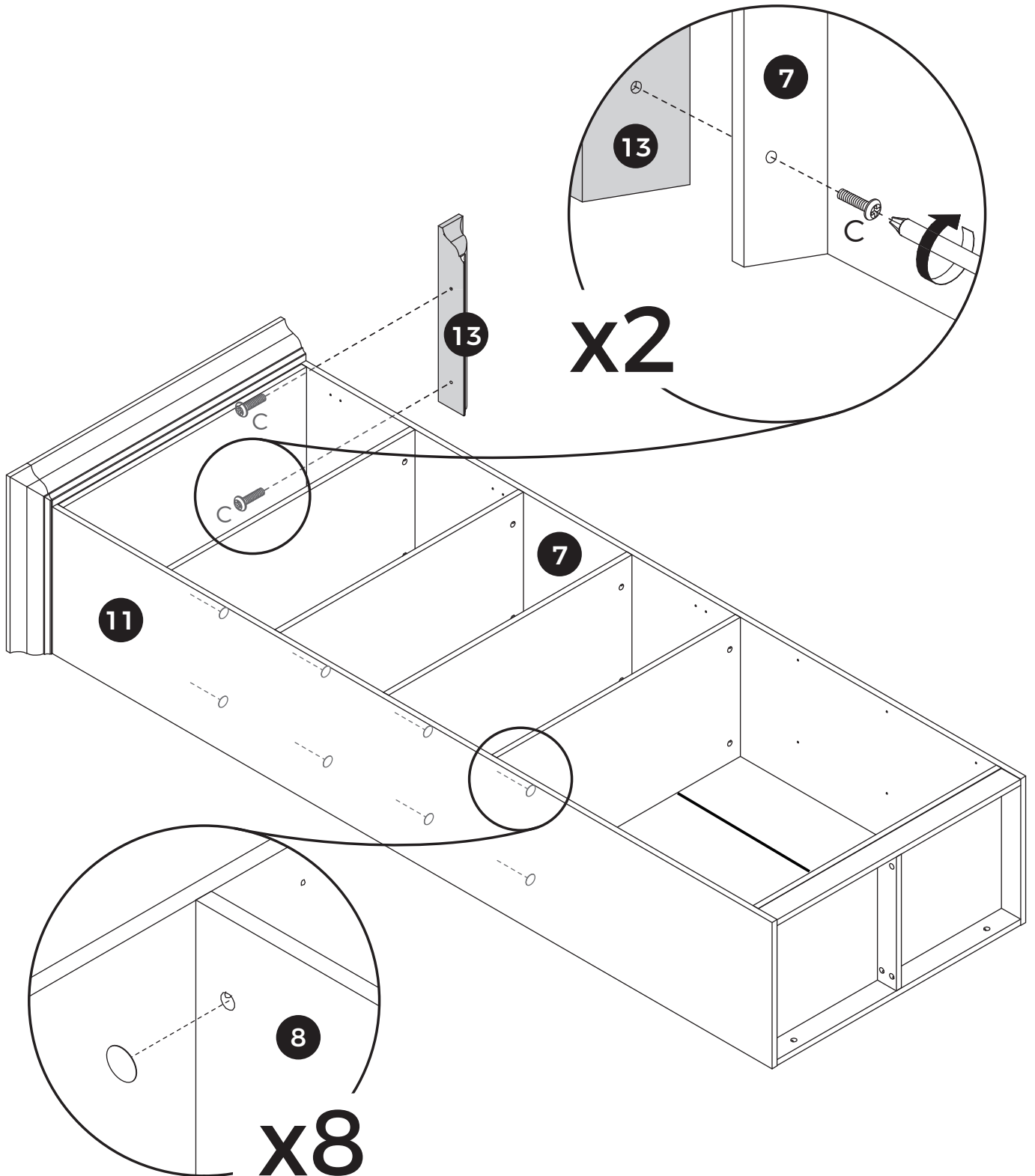


15

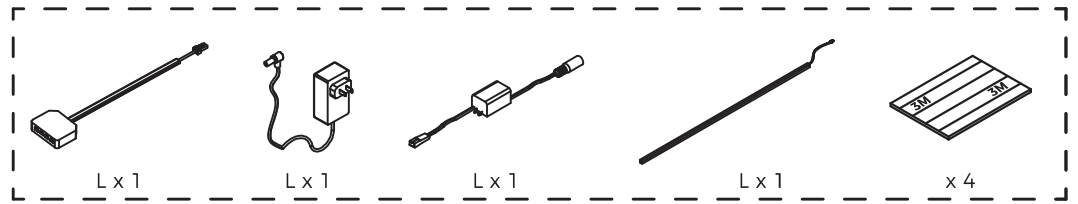


[EN] Secure panel 13 to panel 7 using screw (C).

[ES] Fije el panel 13 al panel 7 utilizando el tornillo (C).

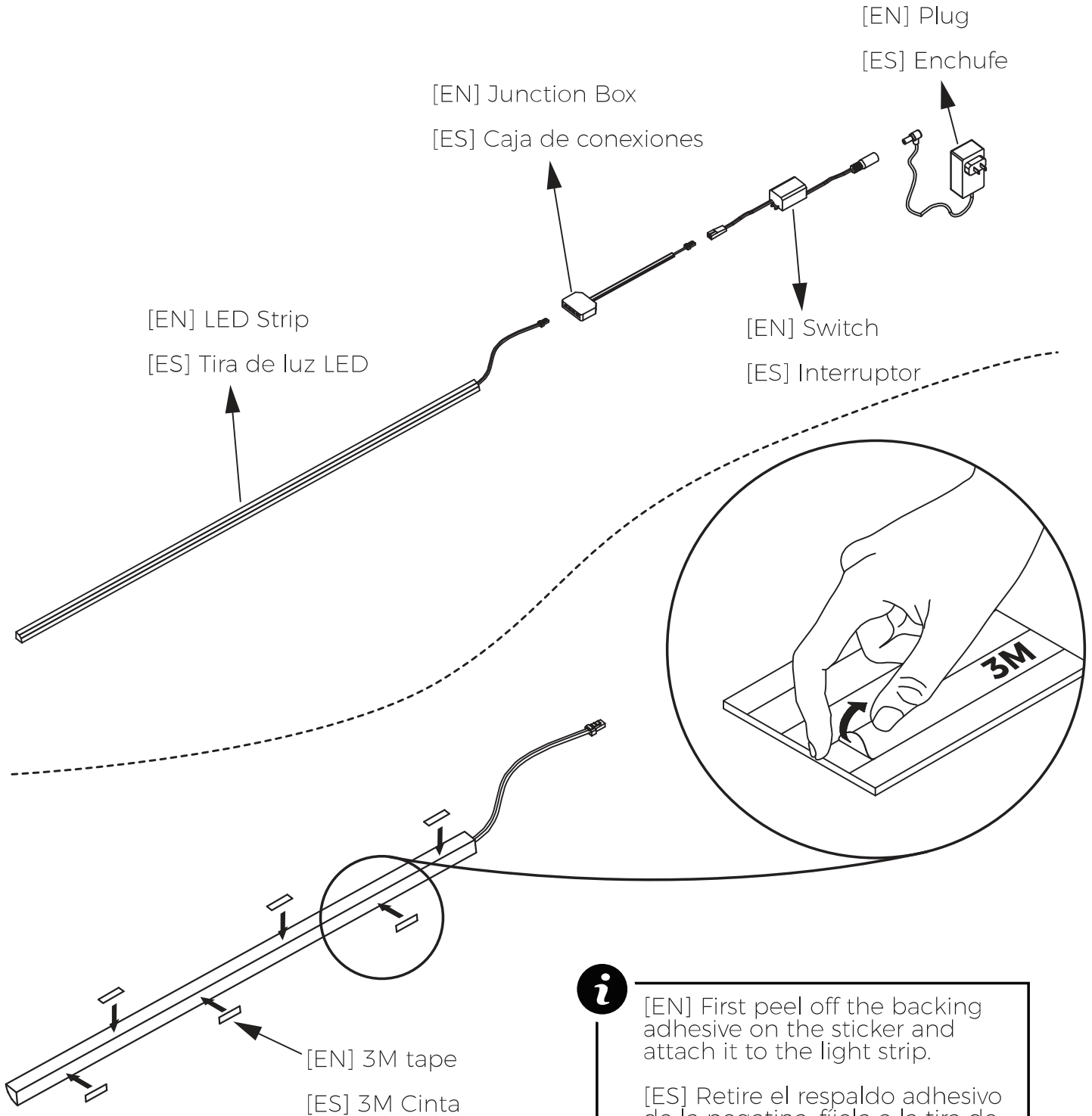


16



[EN] This figure shows how the light strip, junction box, switch, and plug are connected.

[ES] Esta figura muestra cómo se conectan la tira de luz, la caja de conexiones, el interruptor y el enchufe.



[EN] First peel off the backing adhesive on the sticker and attach it to the light strip.

[ES] Retire el respaldo adhesivo de la pegatina, fíjela a la tira de luz.

17

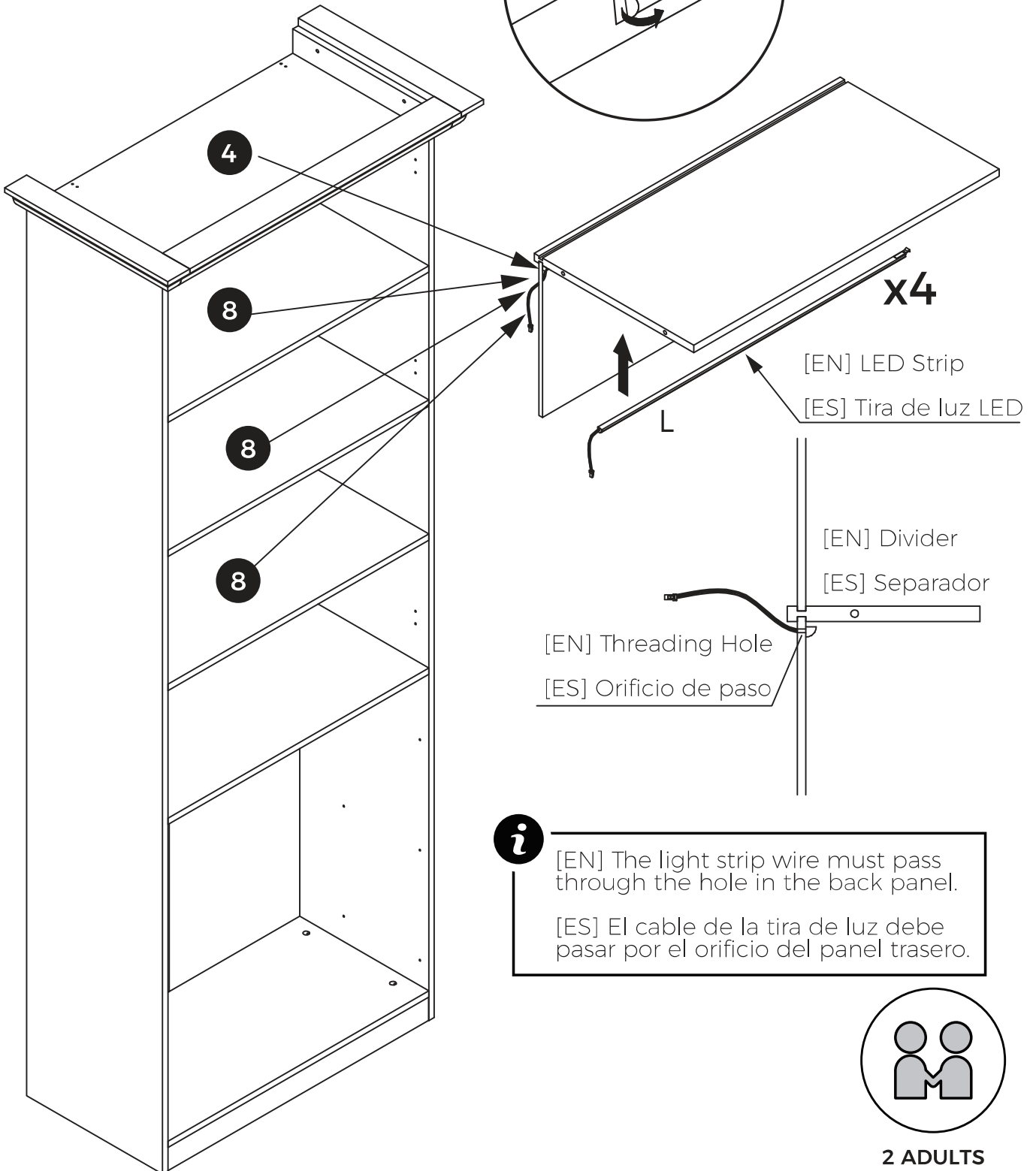
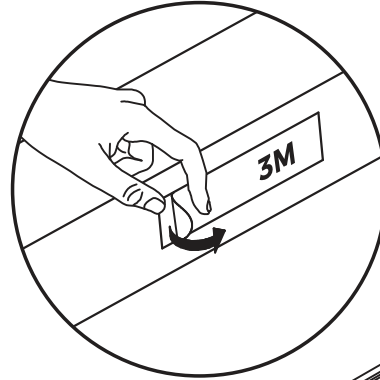
[EN] This figure shows the process of peeling off the tape on the light strip and then adhering it to the rear area of panels 4 and 8.

[ES] Esta figura muestra el proceso de despegar la cinta de la tira de luz y luego adherirla a la parte trasera de los paneles 4 y 8.



[EN] Peel off the remaining adhesive backing and attach the light strip to the panel.

[ES] Retire el adhesivo restante y fije la tira de luz al panel.



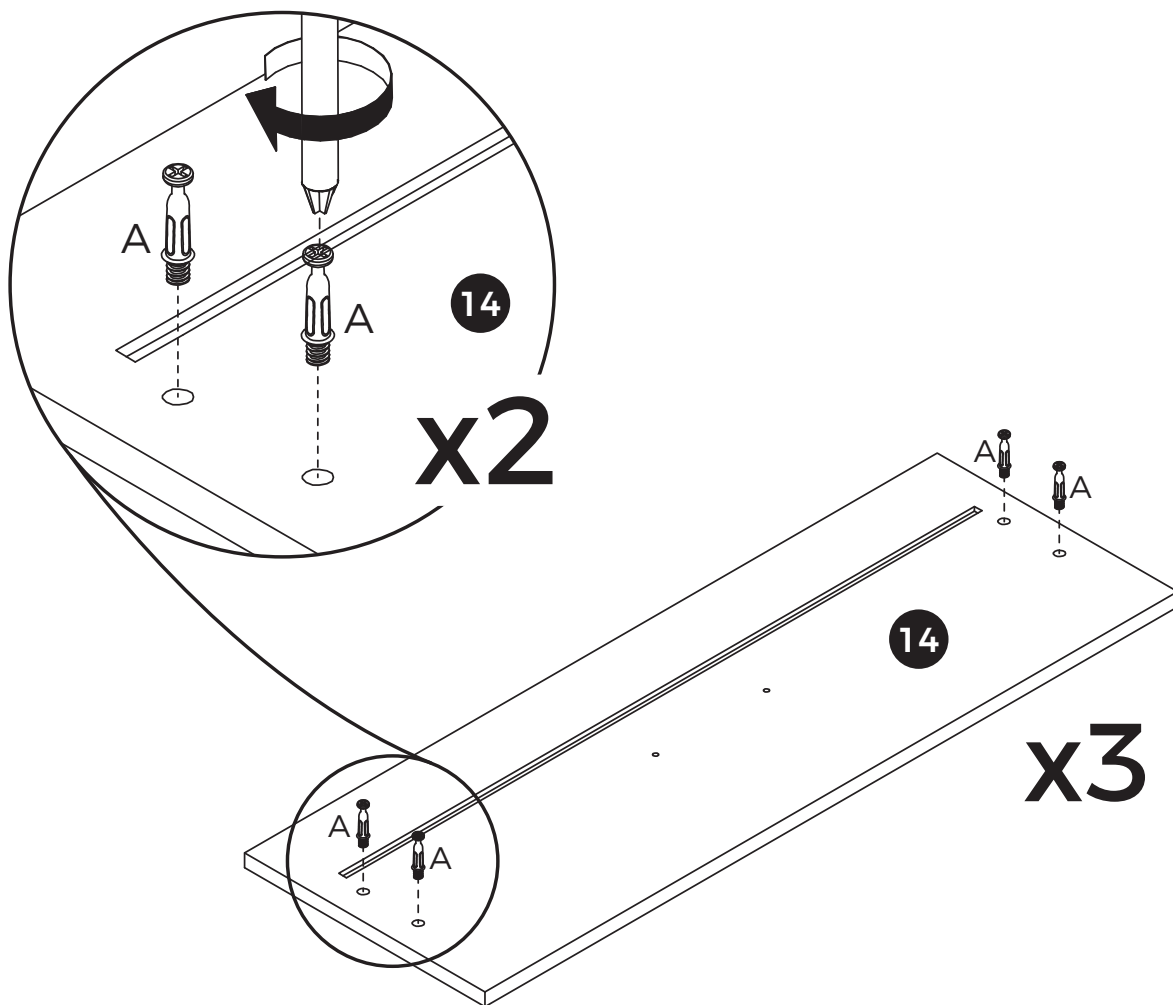
[EN] The light strip wire must pass through the hole in the back panel.

[ES] El cable de la tira de luz debe pasar por el orificio del panel trasero.



2 ADULTS

18

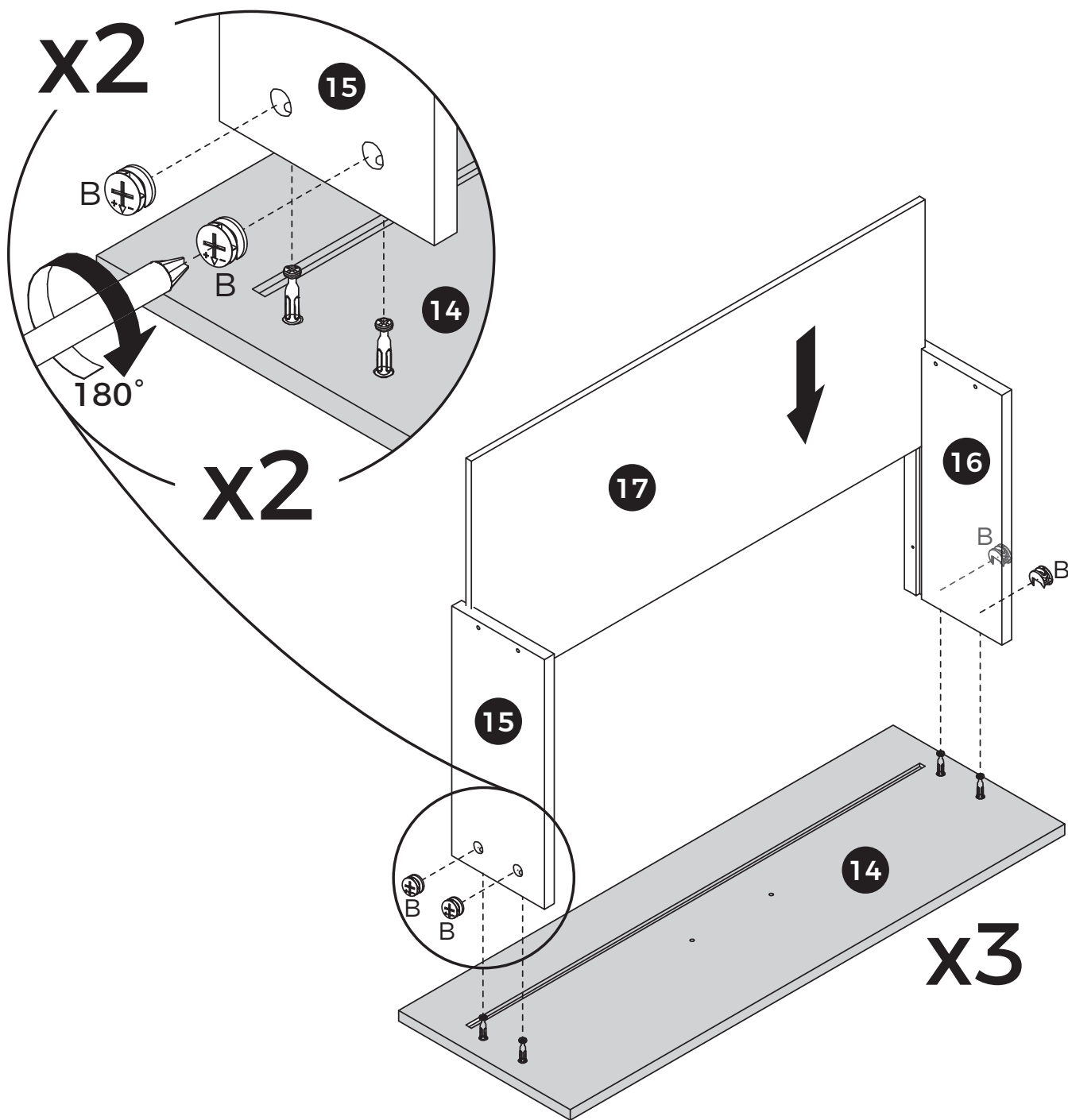


19



[EN] Connect panels 15 and 16 to panel 14 and tighten the cam lock (B) clockwise.
Insert panel 17 along the grooves.

[ES] Conecte los paneles 15 y 16 al panel 14 y apriete el cierre excéntrico (B) en el sentido de las agujas del reloj.
Inserte el panel 17 a lo largo de las ranuras.

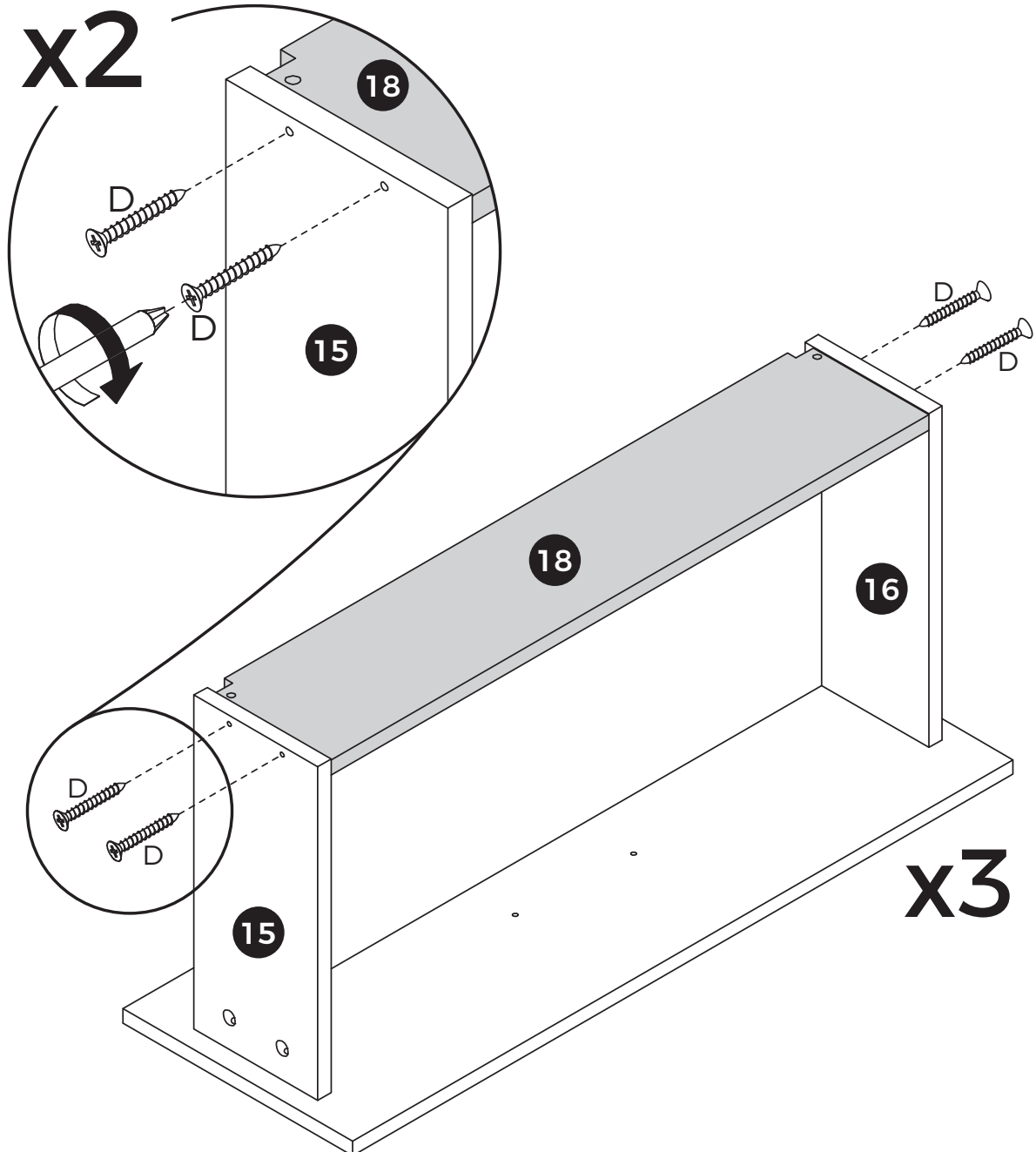


20



[EN] Secure panel 18 to panels 15 and 16 using screw (D).

[ES] Fije el panel 18 a los paneles 15 y 16 utilizando el tornillo (D).

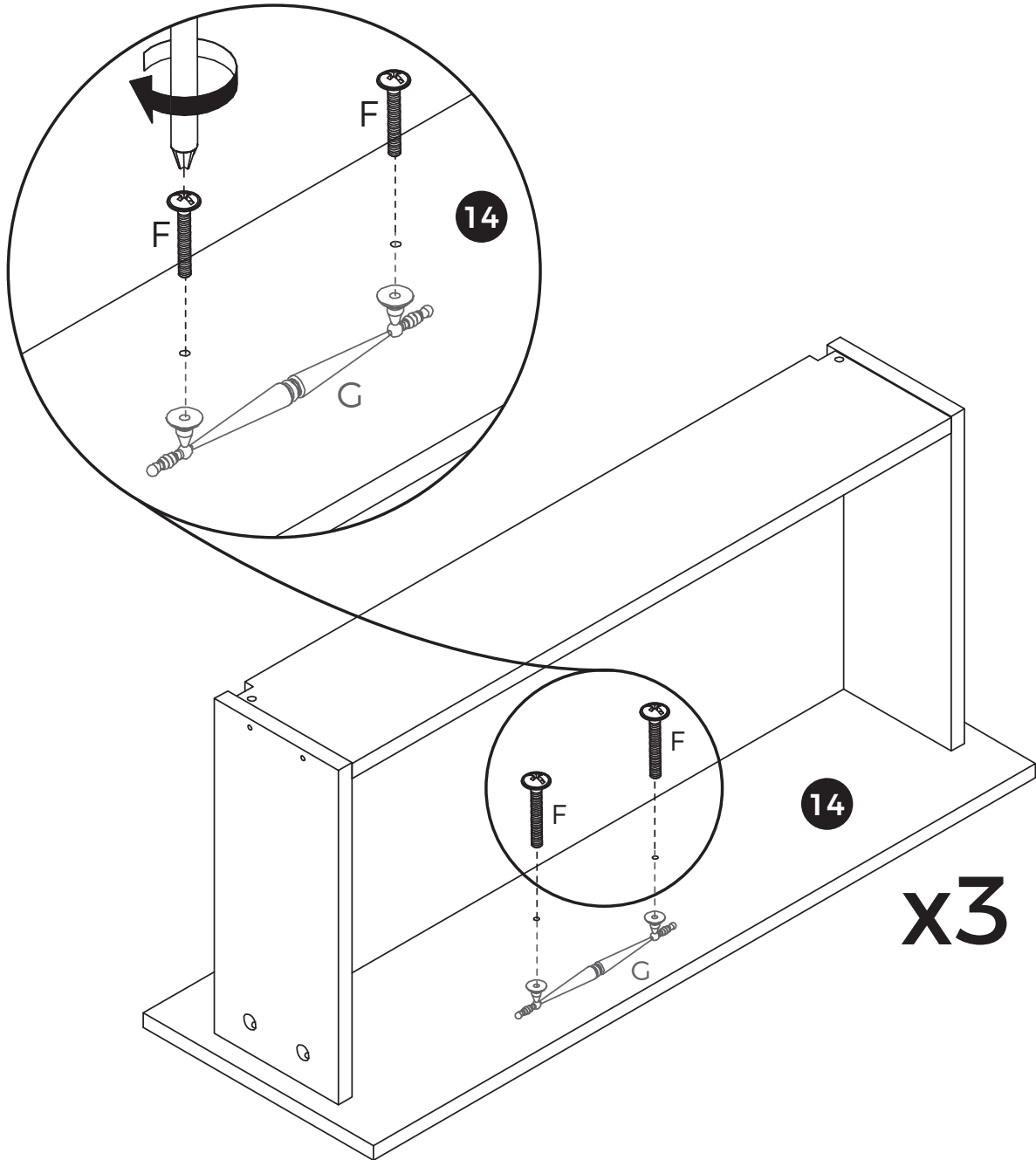


21



[EN] Secure handle (G) to panel 14 using screw (F).

[ES] Fije la manija (G) al panel 14 utilizando el tornillo (F).

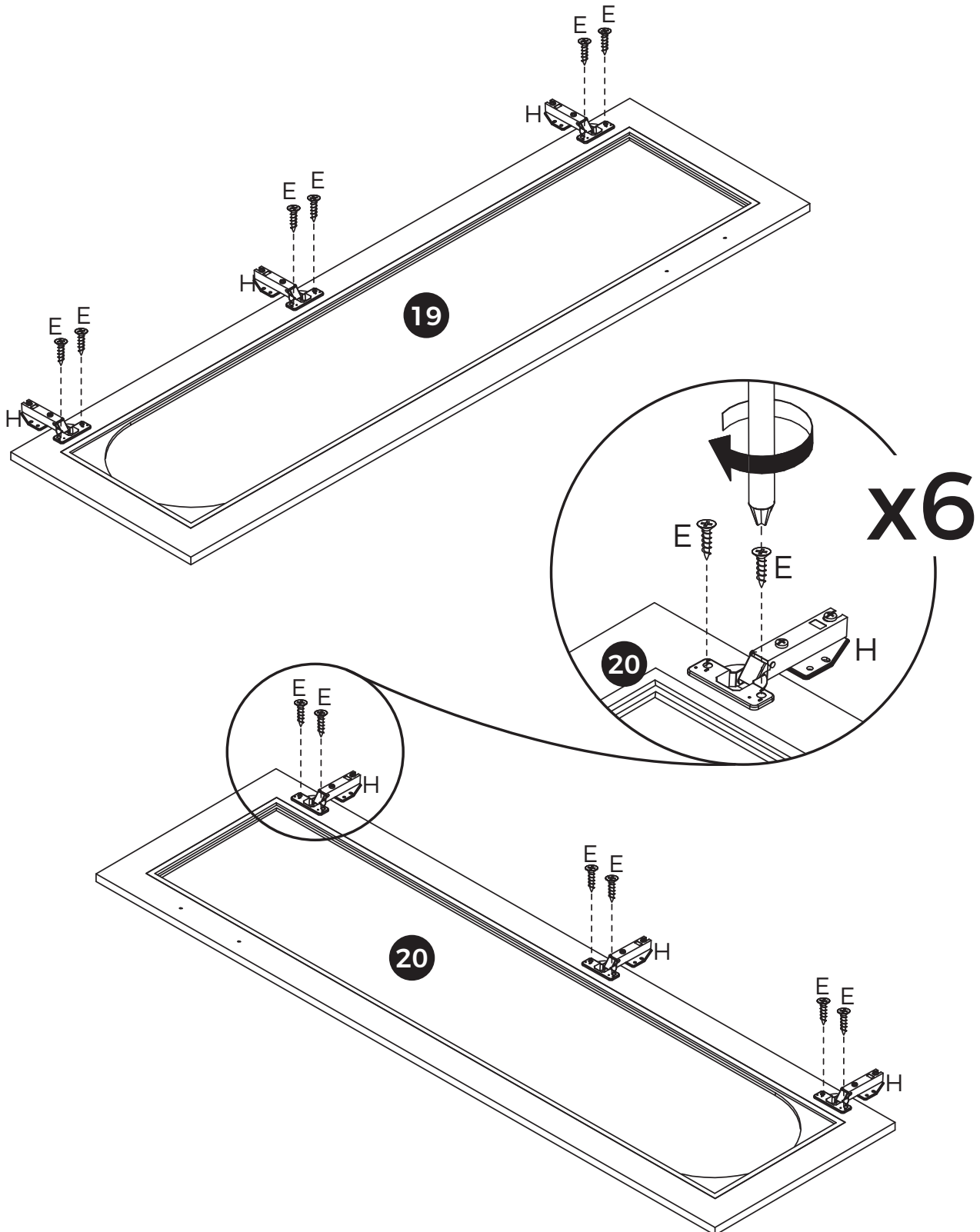


22



[EN] Secure hinge (H) to door panels 19 and 20 using screw (E).

[ES] Fije la bisagra (H) a los paneles de la puerta 19 y 20 utilizando el tornillo (E).

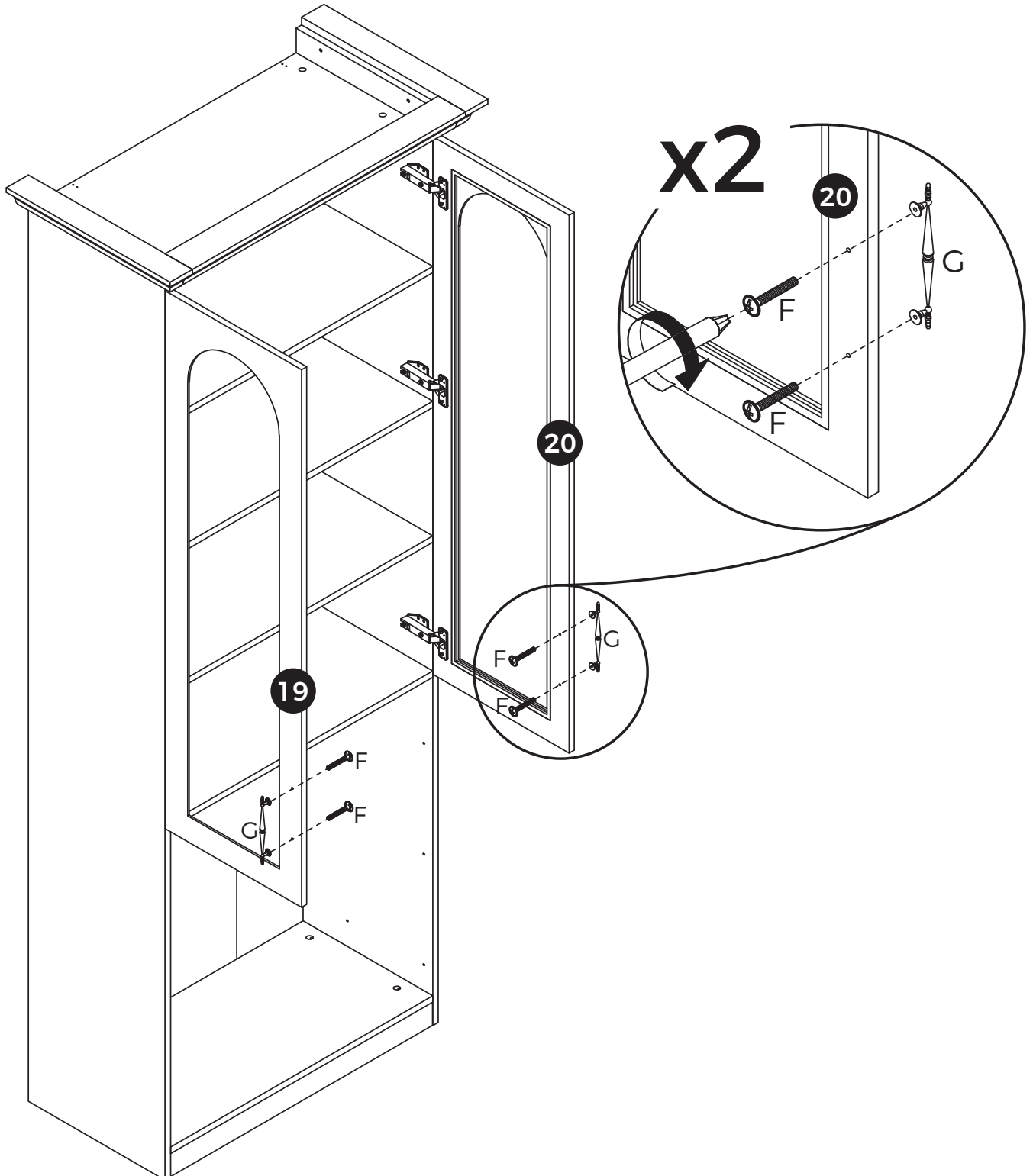


24

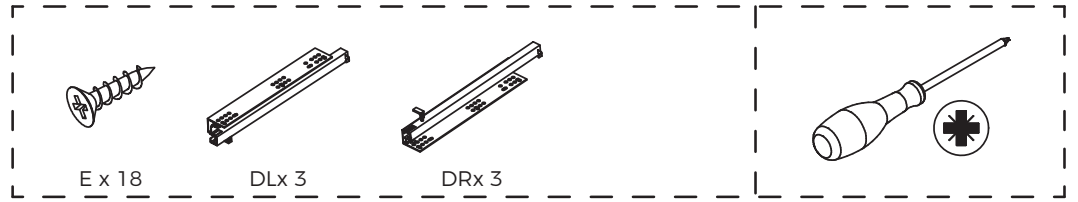


[EN] Secure handle (G) to door panels using screw (F).

[ES] Fije la manija (G) a los paneles de la puerta utilizando el tornillo (F).

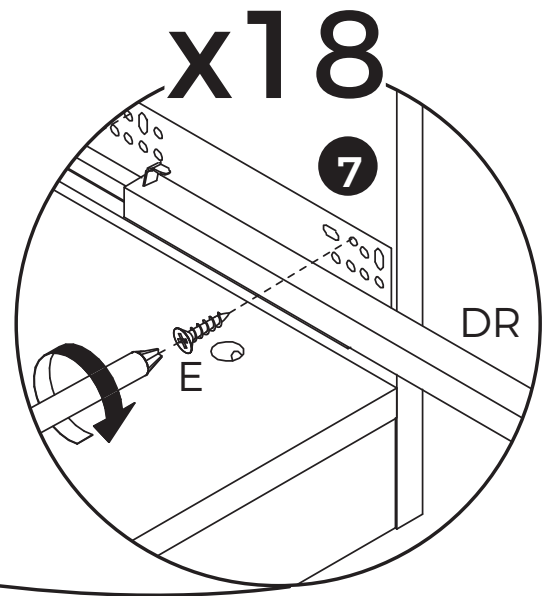
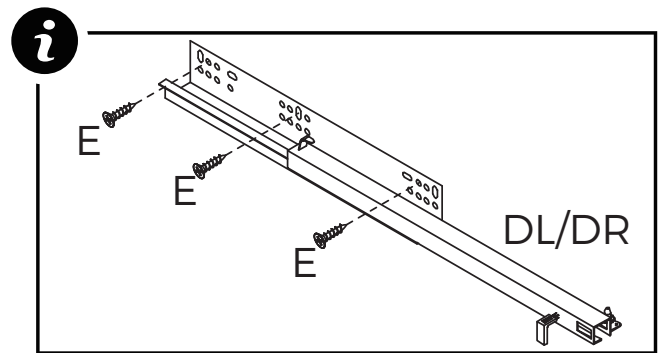
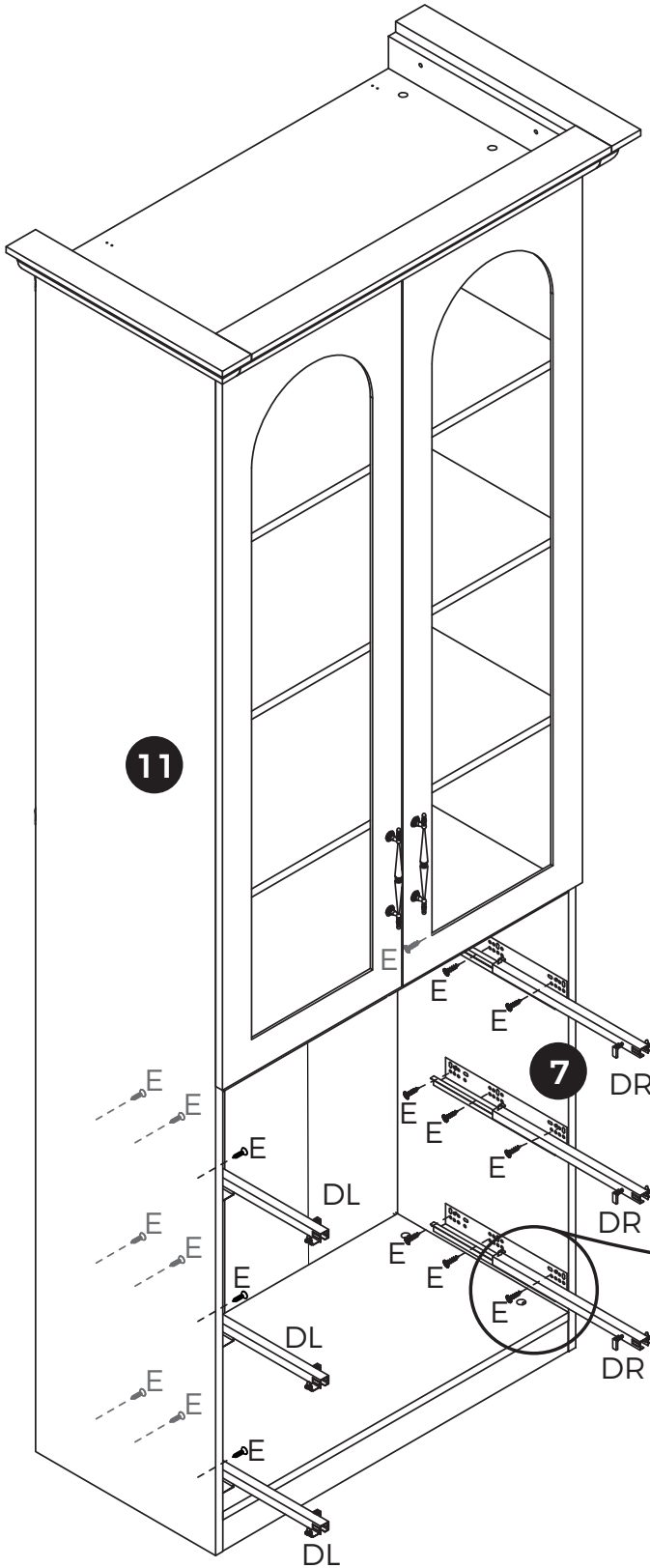


25



[EN] Secure slide rails (DL) and (DR) to panels 11 and 7 respectively using screw (E).

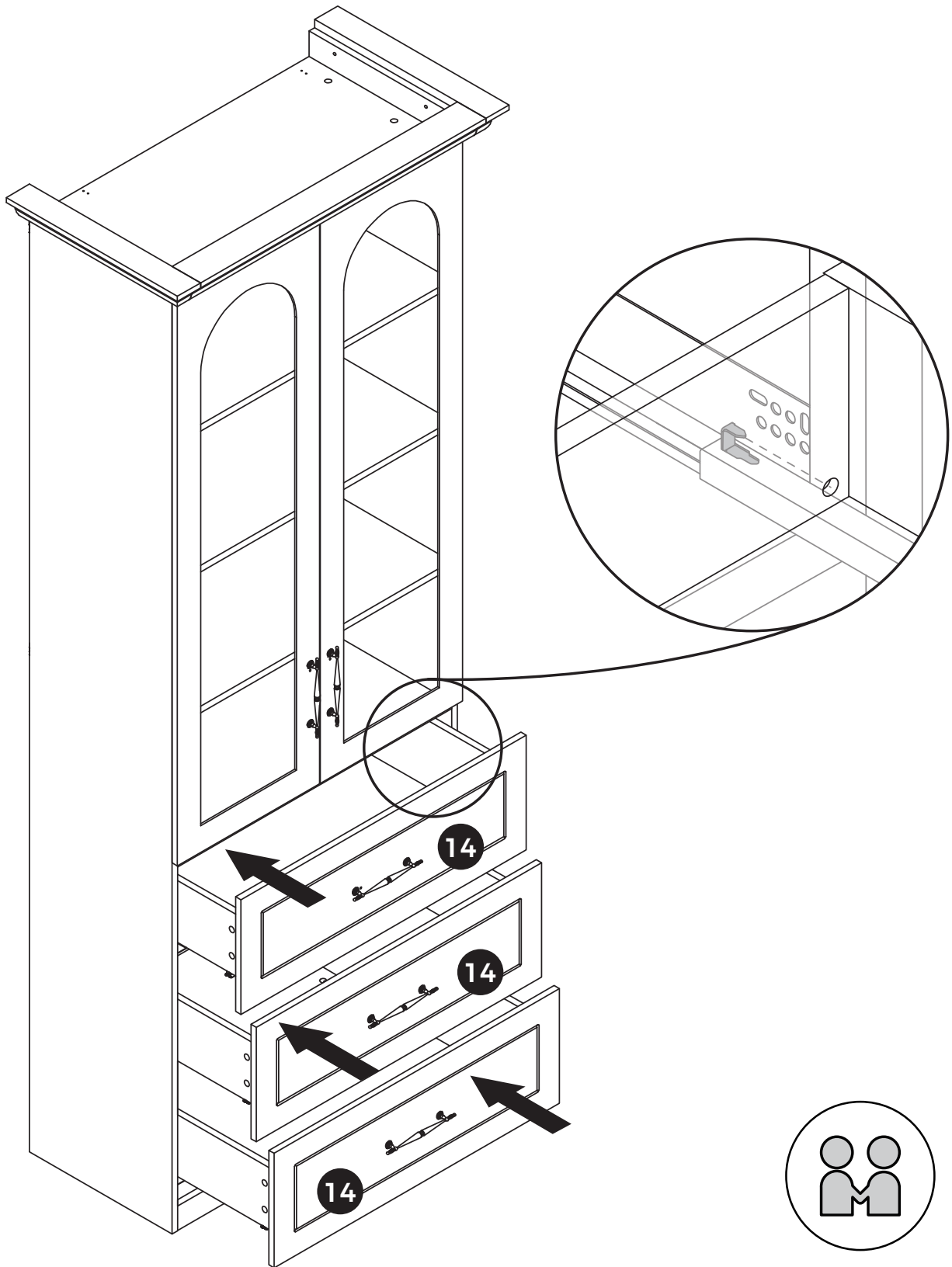
[ES] Fije los rieles deslizantes (DL) y (DR) a los paneles 11 y 7 respectivamente utilizando el tornillo (E).



26

[EN] Install the drawers by fitting the protrusions on the slide rails into the holes in the drawers.

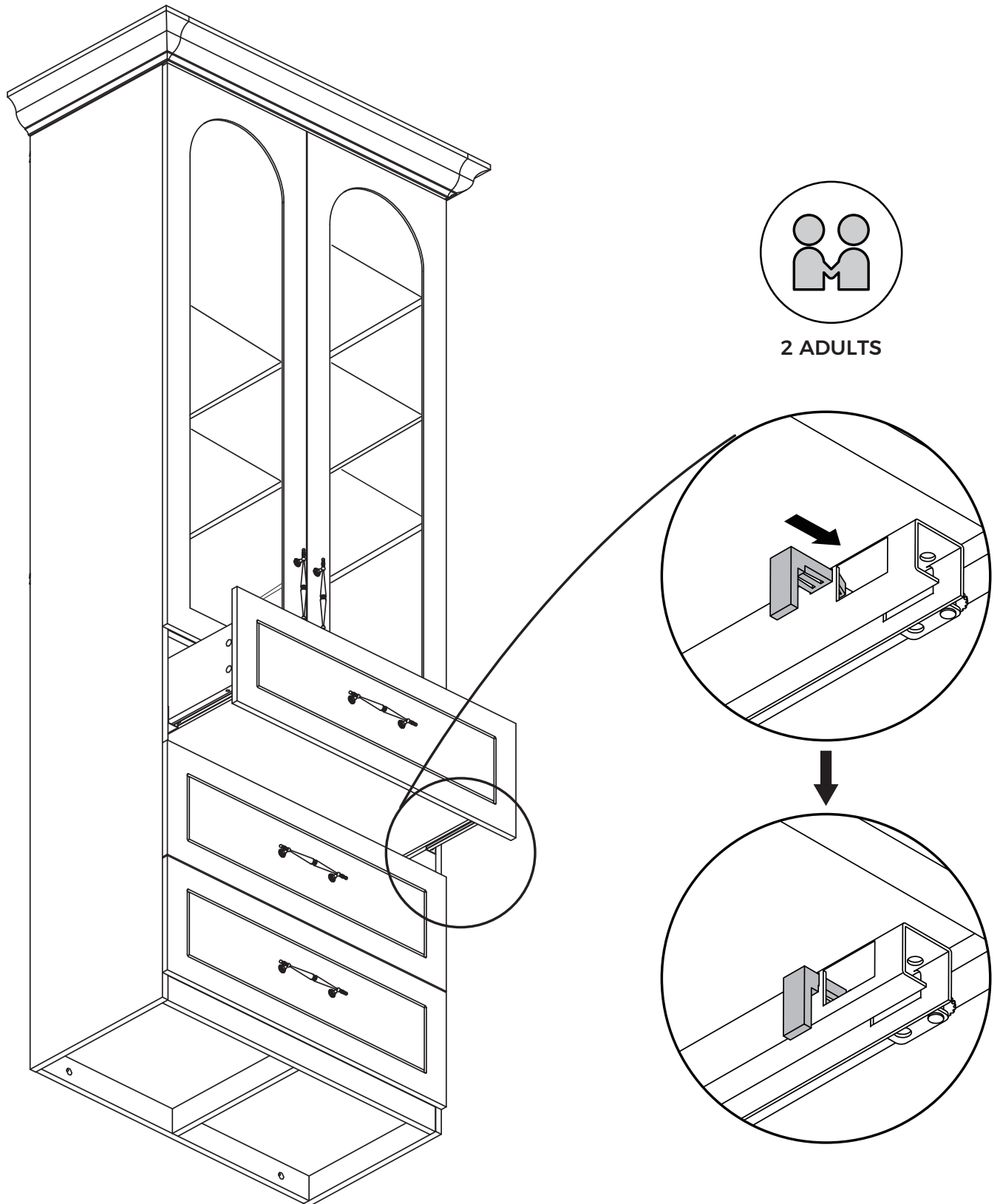
[ES] Instale los cajones encajando las protuberancias de los rieles deslizantes en los orificios de los cajones.



27

[EN] Align with the holes, then lock the slide rail clips in place.

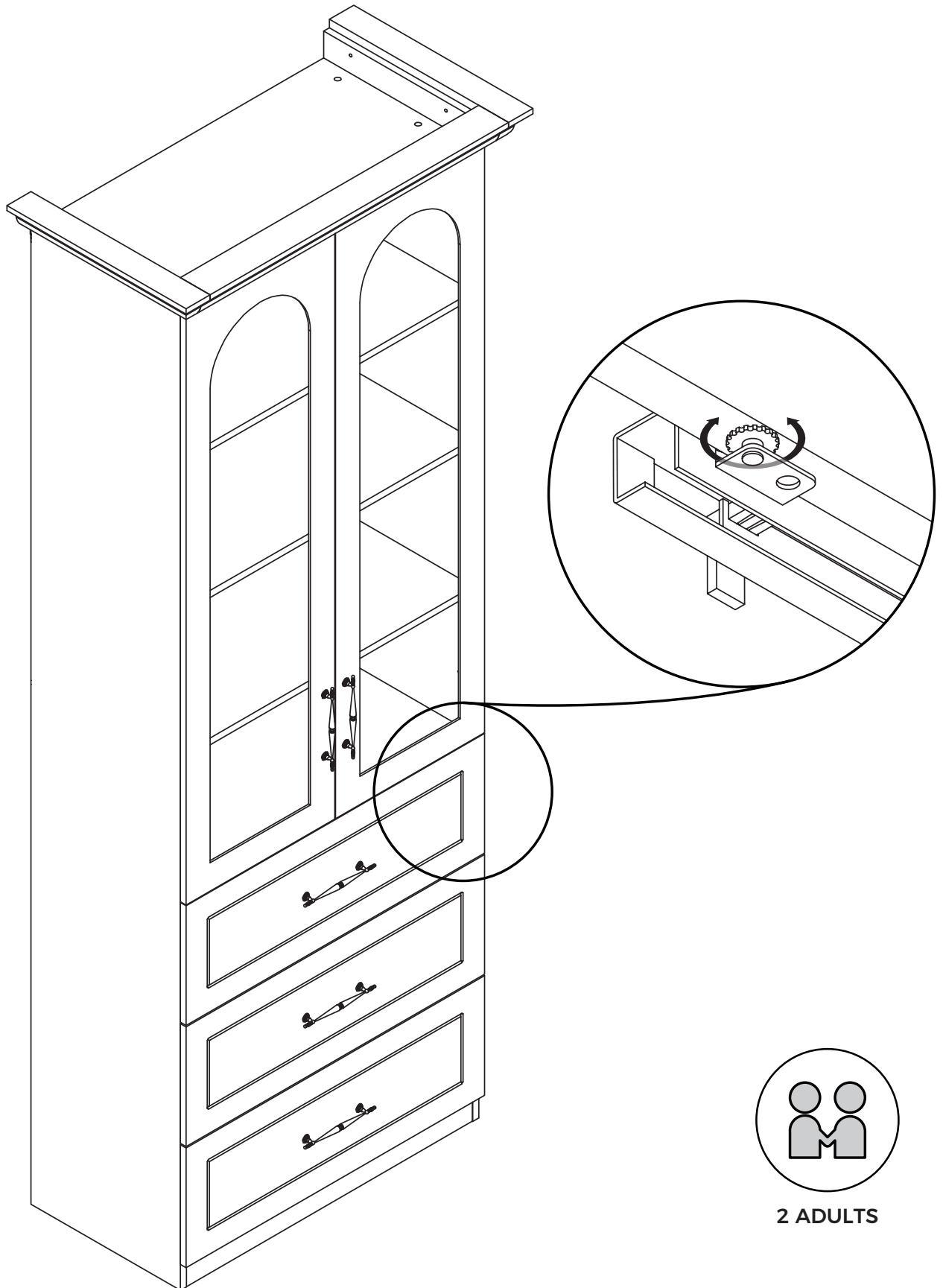
[ES] Alinee con los orificios y luego bloquee los clips del riel deslizante en su lugar.



28

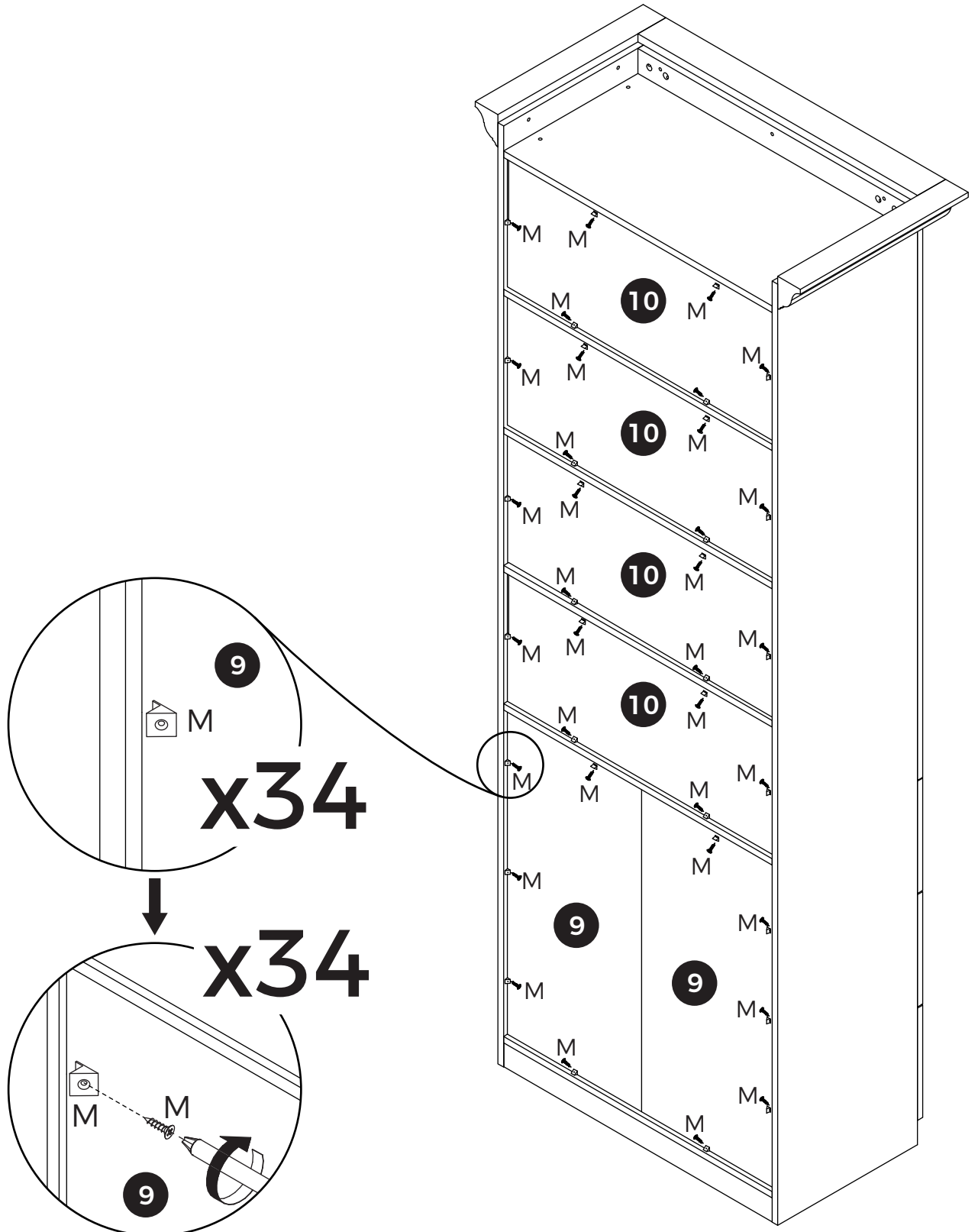
[EN] After installing the drawers, rotate the knob to adjust the height if misalignment occurs.

[ES] Después de instalar los cajones, gire la perilla para ajustar la altura si hay desalineación.

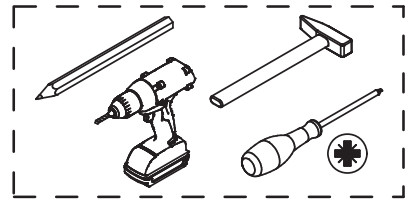
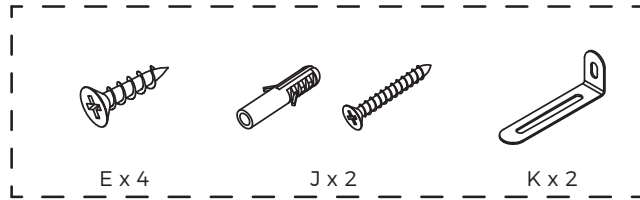


2 ADULTS

29

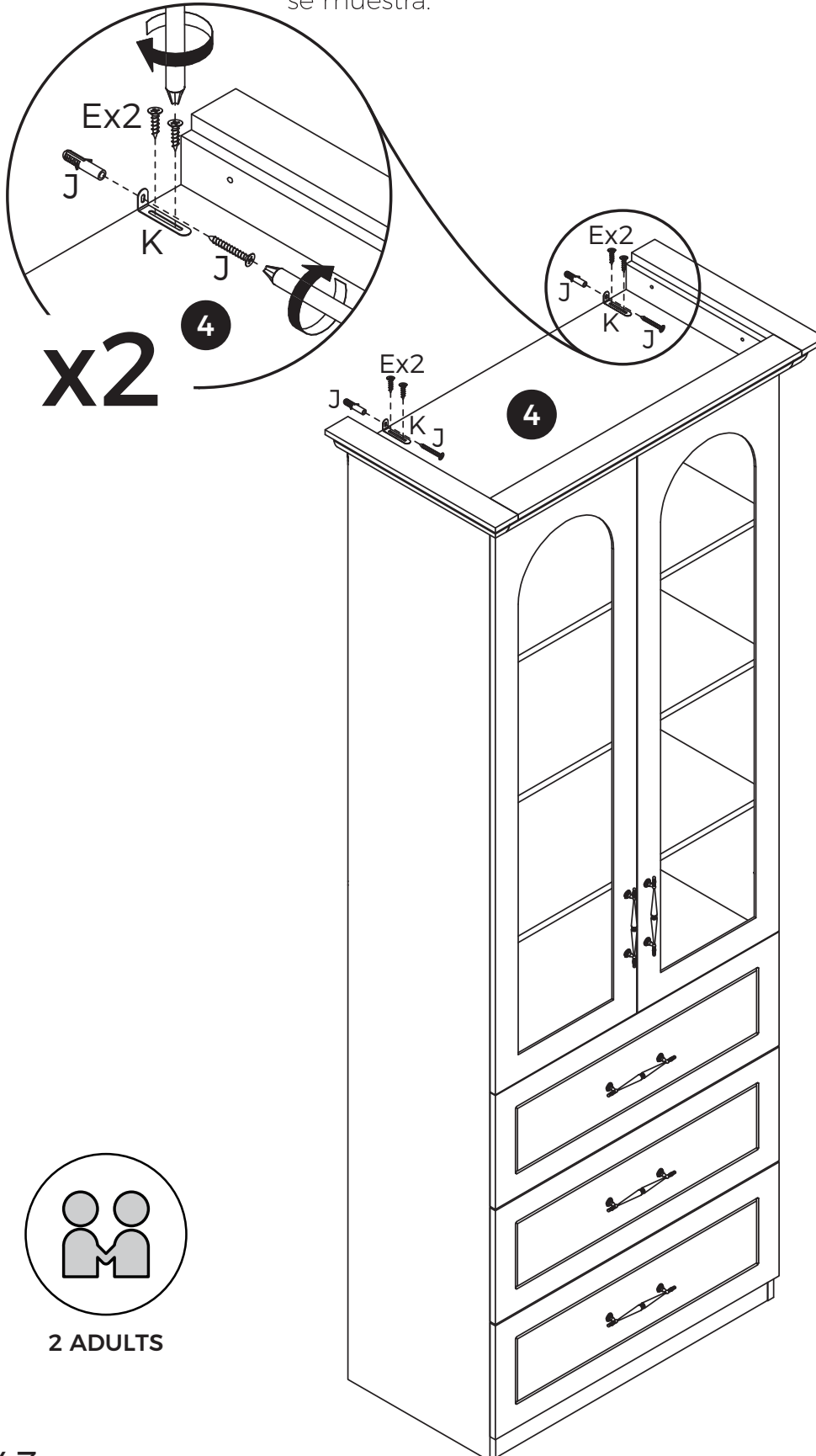


30

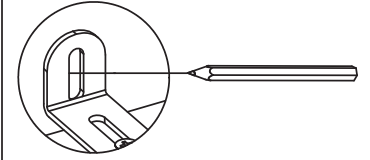


[EN] Install anti-tipping device as shown.

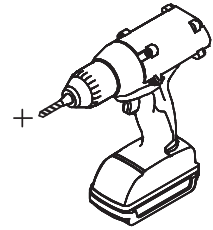
[ES] Instale el dispositivo antivuelco como se muestra.



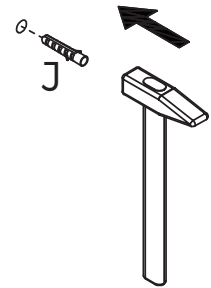
1.



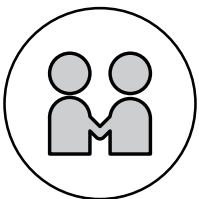
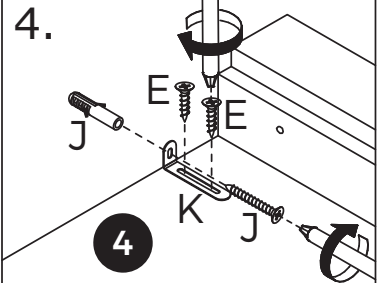
2.



3.

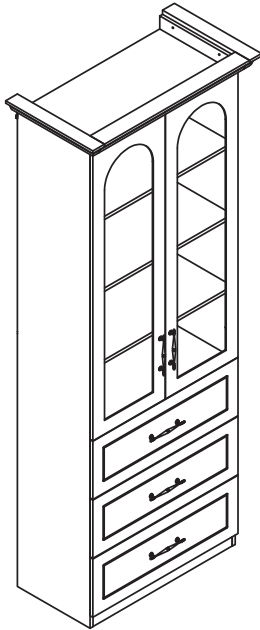


4.



2 ADULTS

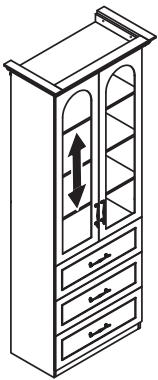
31



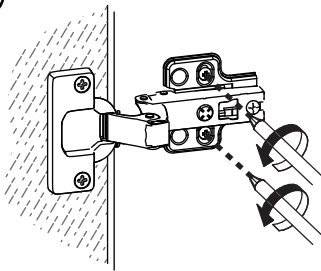
[EN] If the door panels are not aligned after installation, adjust the hinge screws as needed. Refer to the instructions and video link.

[ES] Si los paneles de la puerta no están alineados después de la instalación, ajuste los tornillos de la bisagra según sea necesario. Consulte las instrucciones y el enlace del video.

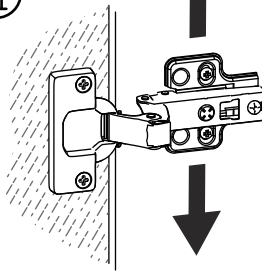
<https://youtu.be/n0Lb36SoODM>



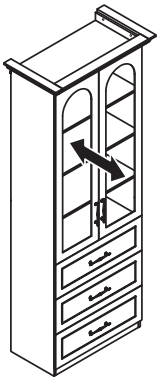
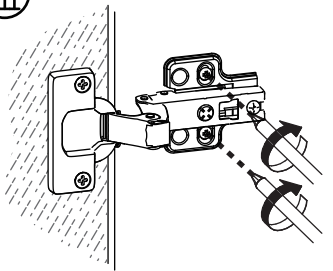
Ⓘ



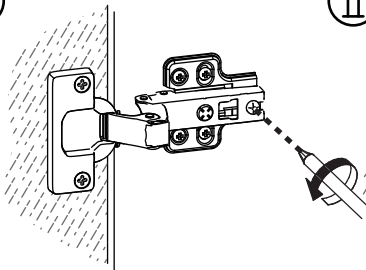
Ⓜ



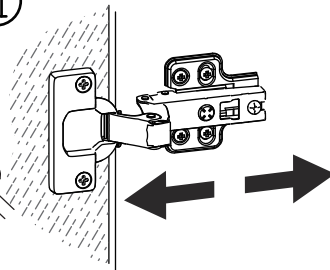
Ⓜ



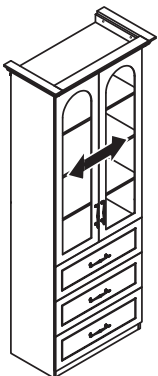
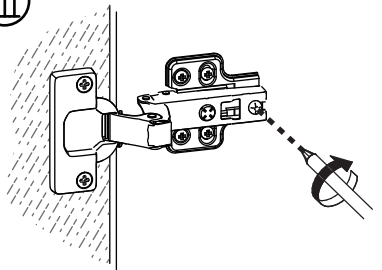
Ⓘ



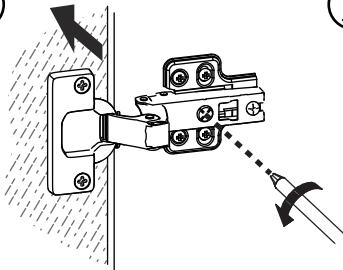
Ⓜ



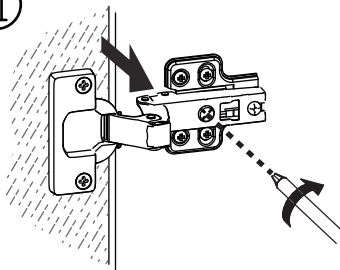
Ⓜ

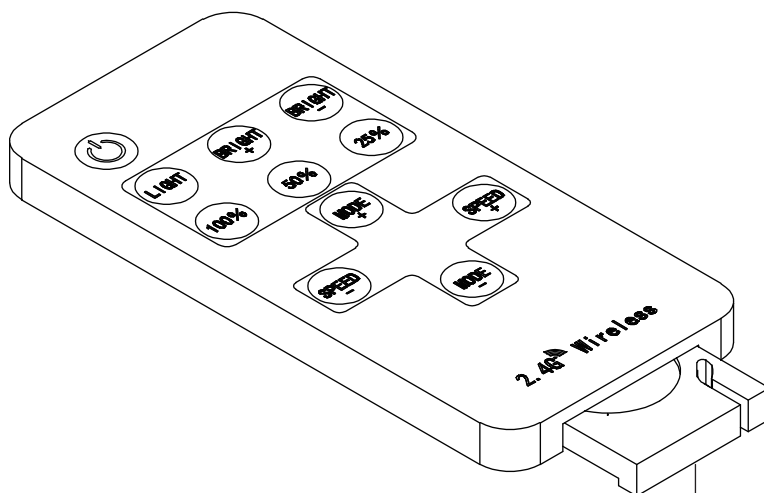
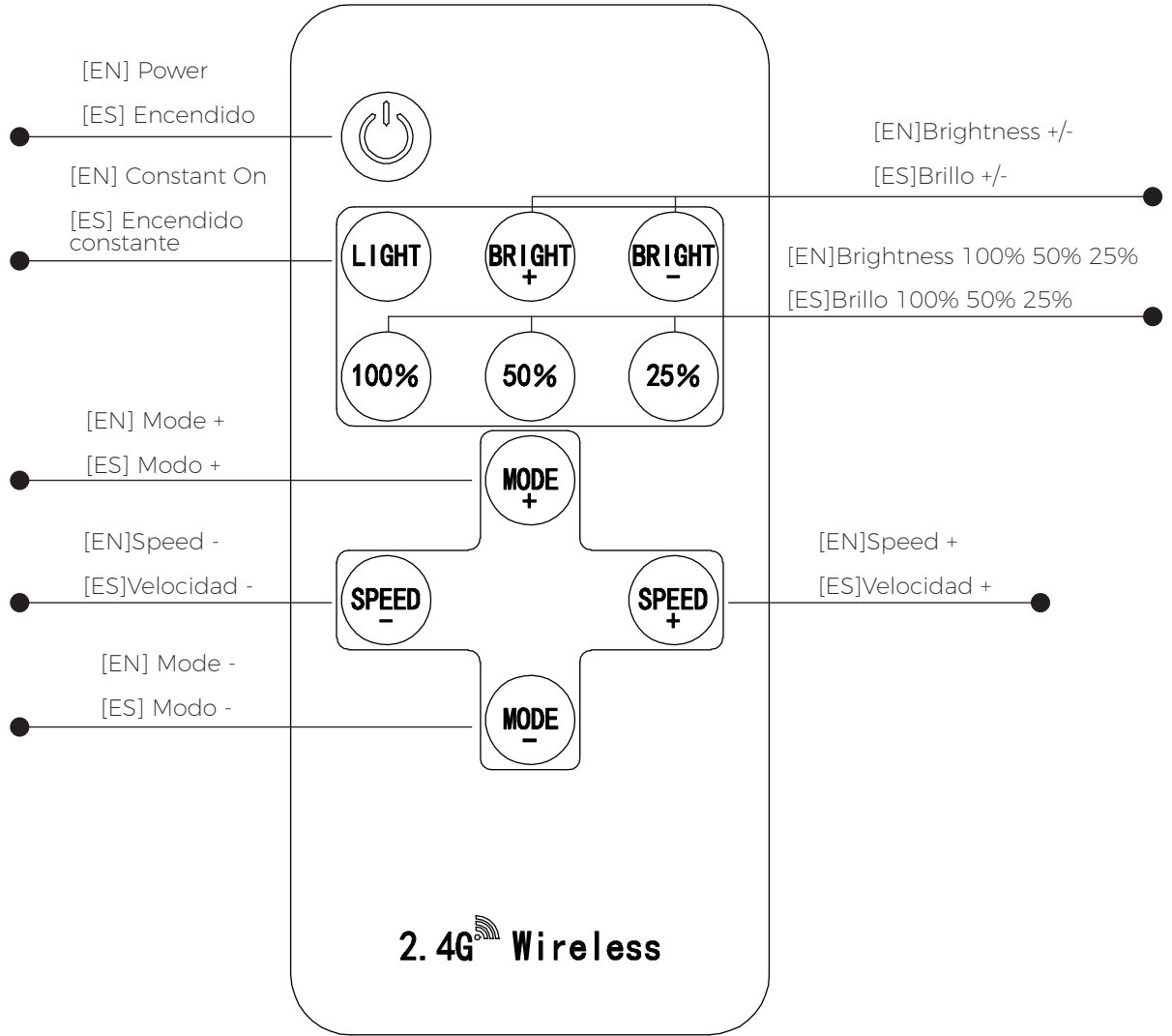


Ⓘ



Ⓜ





[EN] Requires 3V CR2025 button cell batteries.
[ES] Requiere baterías tipo botón CR2025 de 3 V.

Should you have any problems assembling your product, contact us at **customerservice@homsee.com**. We're always happy to help! We have carefully selected the materials used in this product, and ask you to treat it responsibly too. Please recycle all packaging according to your local disposal rules.

Si tienes algún problema al ensamblar tu producto, contáctanos a **customerservice@homsee.com**. Siempre estaremos encantados de ayudarte. Hemos seleccionado cuidadosamente los materiales utilizados en este producto y te pedimos que también lo trates de manera responsable. Por favor, recicla todo el embalaje de acuerdo con las normas locales de eliminación de residuos.

