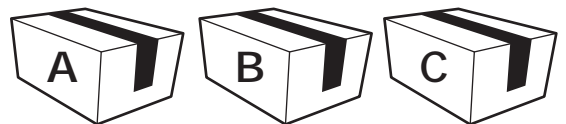




ASSEMBLY INSTRUCTIONS



DESIGN BY HOMSEE
VERSION: HS650001US-AA-001

 This product comes in 3 packages



One of the unique features of Homsee furniture is its versatility. Designed with the idea of customization in mind, our products can be easily linked together to create seamless, personalized setups that fit your specific needs.

For instance, if you purchase a couple of our shelves, you can effortlessly combine them to form a larger, unified structure. This modular approach allows you to expand, rearrange, and adapt your furniture as your space and style evolve. Whether you're looking to create a vast shelving system, or a continuous storage solution, the possibilities are endless.

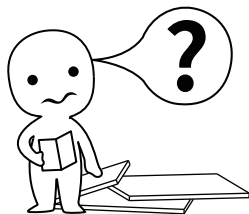
At Homsee, we empower you to create a space that is truly yours—one that grows with you, all while maintaining a sleek, cohesive look.



Una de las características distintivas del mobiliario Homsee es su versatilidad. Diseñados pensando en la personalización, nuestros productos pueden conectarse fácilmente entre sí para crear configuraciones continuas y personalizadas que se ajusten a tus necesidades específicas.

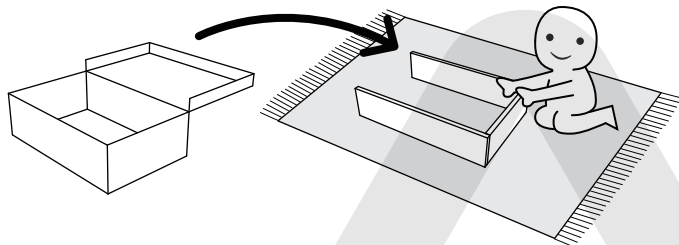
Por ejemplo, si compras un par de nuestras estanterías, puedes combinarlas sin esfuerzo para formar una estructura más grande y unificada. Este enfoque modular te permite ampliar, reorganizar y adaptar tus muebles a medida que evolucionan tu espacio y tu estilo. Ya sea que busques crear un amplio sistema de estanterías o una solución de almacenamiento continua, las posibilidades son infinitas.

En Homsee, te ayudamos a crear un espacio verdaderamente tuyo—uno que crece contigo, manteniendo a la vez un aspecto elegante y coherente.



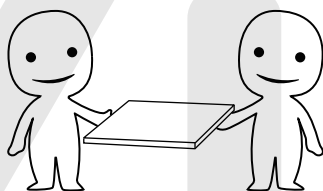
IMPORTANT INFORMATION!

Please read the entire manual before starting to assembling or using this product. Follow the manual thoroughly and keep it for further reference.



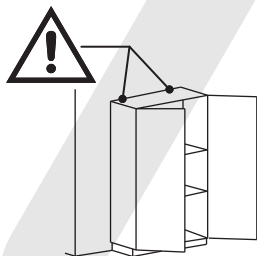
AVOID SCRATCHES!

In order to avoid scratching the furniture should be assembled on a soft layer—could be a rug.



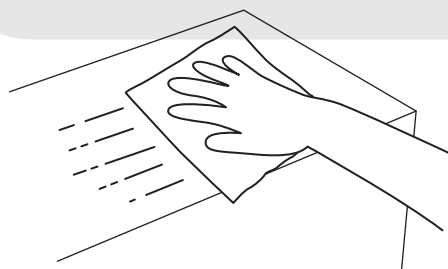
IMPROVE ASSEMBLY EFFICIENCY !

Try to find a partner to install with you, which can speed up the installation efficiency and shorten the time.



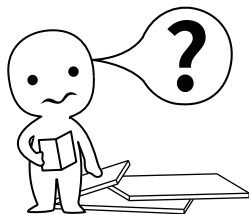
ANTI-TOPPLE WARNING !

Overturned furniture can cause serious or fatal crush injuries. To prevent tipping, be sure to use a wall-anchoring attachment. If one is not included with this product, please purchase a suitable attachment that fits your wall. If unsure, seek professional advice. Please read and follow all instructions carefully.



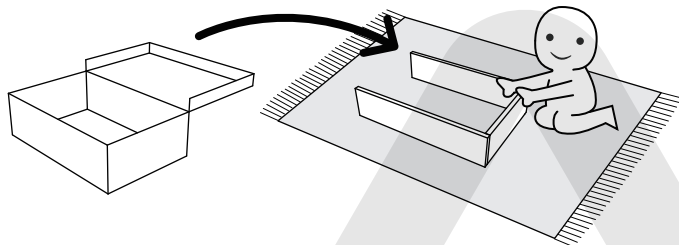
MAINTENANCE AND CLEANING !

For regular maintenance and cleaning, use a rag dipped in neutral detergent to wipe the frame thoroughly, and then dry it with a clean rag. For glass surfaces, wipe with a rag dampened with water or glass cleaner, and then dry with a clean, dry cloth.



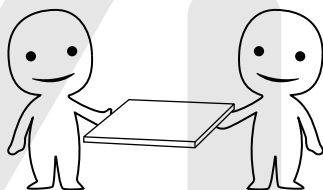
¡INFORMACIÓN IMPORTANTE!

Por favor, lee todo el manual antes de comenzar a ensamblar o usar este producto. Sigue las instrucciones detenidamente y consérvalo para futuras consultas.



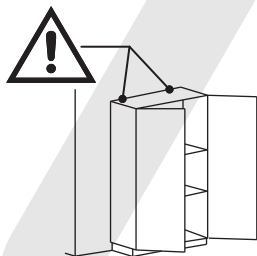
¡EVITA LOS RAYONES!

Para evitar que el mueble se raye, debe ensamblarse sobre una superficie suave, como una alfombra.



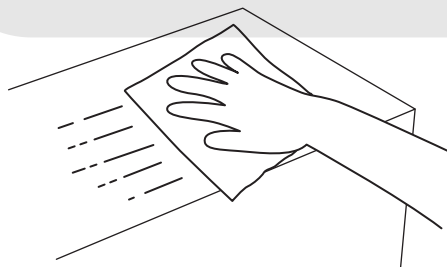
¡MEJORA LA EFICIENCIA!

Intenta encontrar a alguien que te ayude con la instalación; trabajar en pareja puede aumentar la eficiencia y reducir el tiempo de montaje.



¡ADVERTENCIA ANTIVUELCO!

El mobiliario volcado puede causar lesiones graves o incluso mortales por aplastamiento. Para evitar que se vuelque, asegúrate de utilizar el sistema de anclaje a la pared. Si este producto no lo incluye, adquiere un anclaje compatible con tu pared. Si no estás seguro de cuál usar, busca asesoramiento profesional. Lee y sigue cuidadosamente cada paso de las instrucciones.

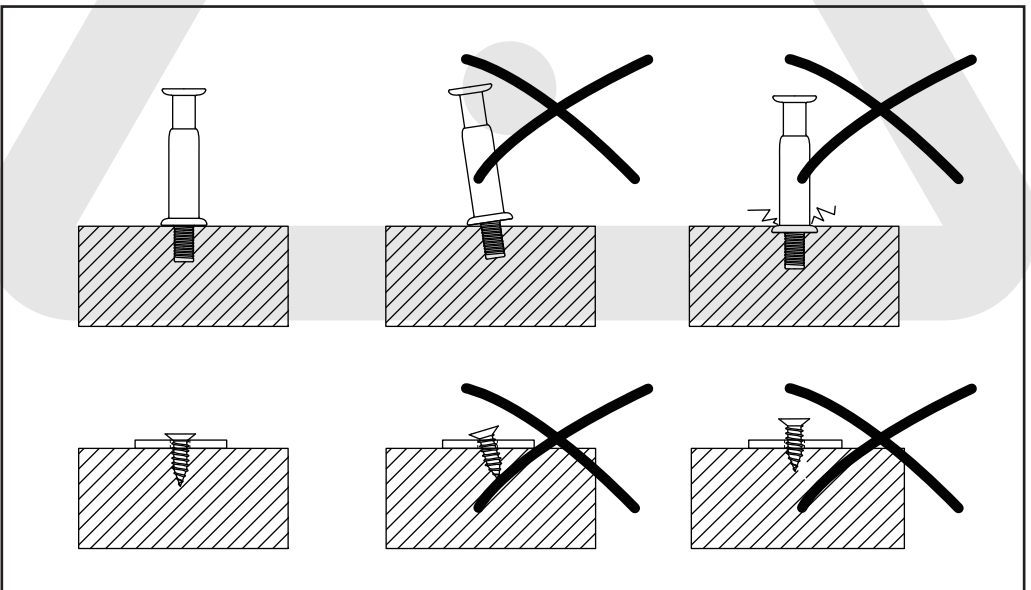
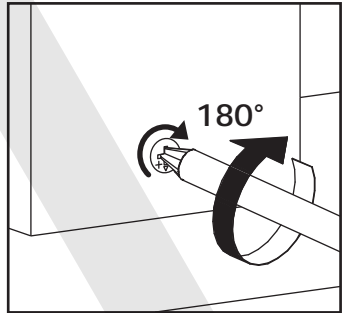
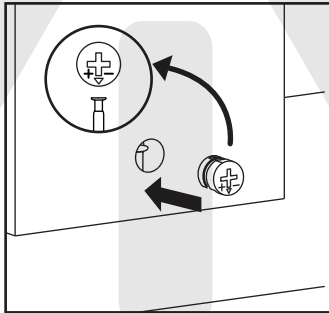
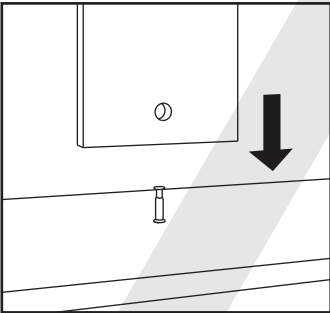
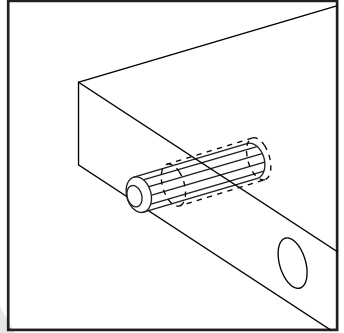
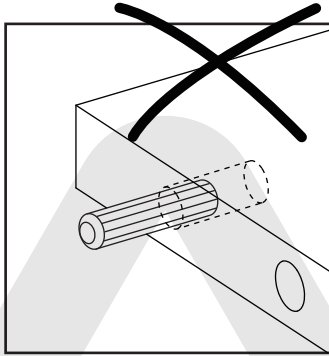
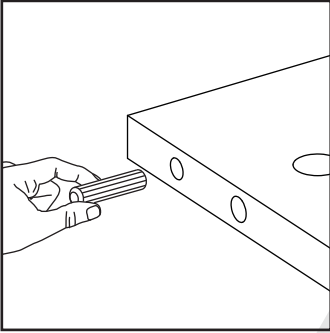


¡MANTENIMIENTO Y LIMPIEZA!

Para el mantenimiento y la limpieza regulares del producto, limpia el marco con un paño humedecido en un detergente neutro y luego sécalo con un paño limpio. Para los materiales de vidrio, límpialos con un paño humedecido en limpiador de vidrios con agua y luego sécalos con un paño seco.

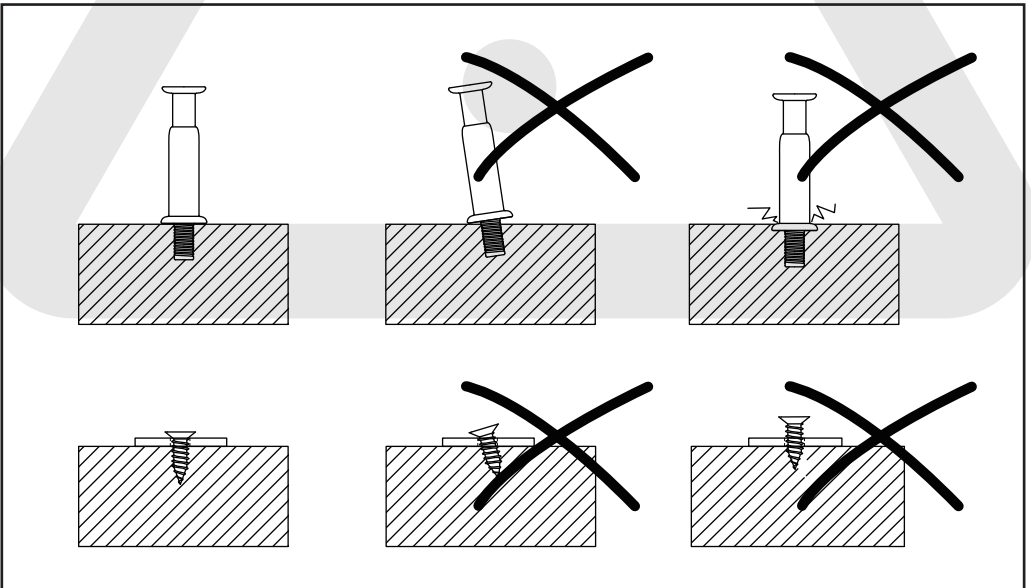
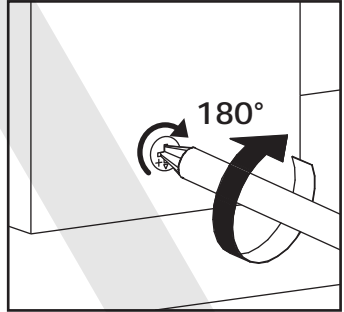
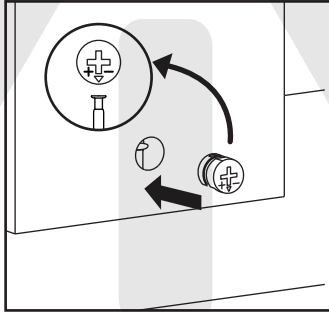
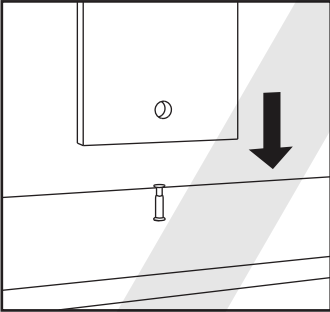
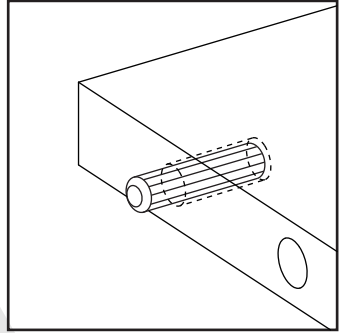
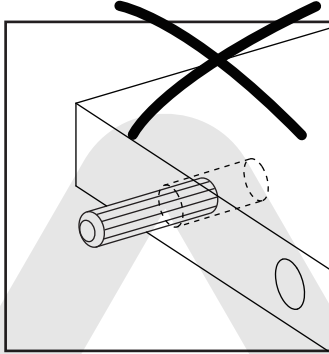
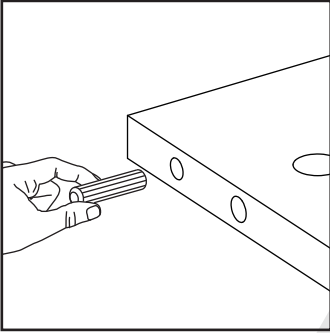


The following are common installation steps. Correct operation is required to avoid product damage.

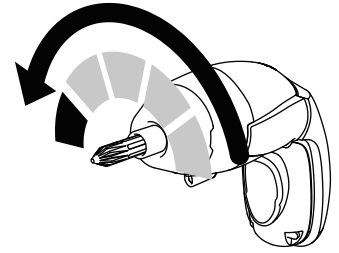
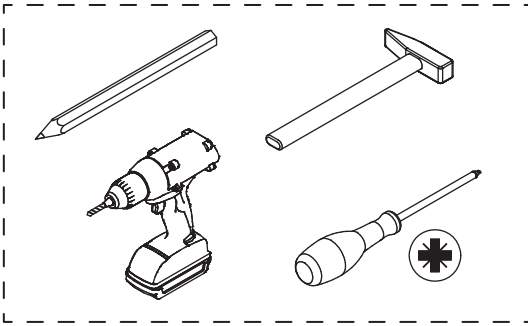




Los siguientes pasos de instalación son bastante comunes y requieren una operación correcta durante el proceso de montaje. El uso incorrecto puede dañar el mueble.



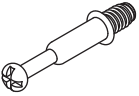


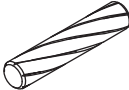
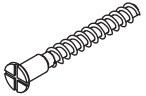
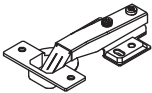
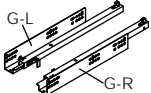


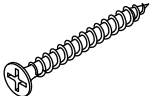
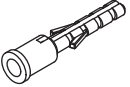
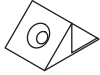
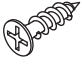
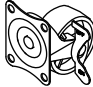
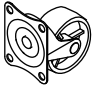
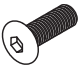
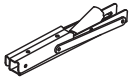
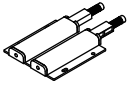
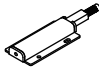
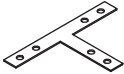
Please prepare the following tools



If you choose to use power tools, set them to a low-power setting. Use caution—power tools may crack or damage the furniture and can also harm the hardware.



Some accessories have similar shapes, please distinguish them according to their numbers and sizes during installation.

<p>A x 121</p>  <p>Ø6 x 35 mm</p>	<p>B x 121</p> 	<p>C x 121</p>  <p>Ø15 x 10 mm</p>	<p>D x 82</p>  <p>Ø6 x 30 mm</p>	<p>E x 29</p>  <p>Ø5 x 40 mm</p>
<p>F x 9</p> 	<p>G x 3</p>  <p>400 mm</p>	<p>H x 66</p>  <p>Ø3.5 x 14 mm</p>	<p>J x 2</p> 	<p>K x 2</p>  <p>Ø3.5 x 35 mm</p>
<p>L x 2</p> 	<p>M x 24</p> 	<p>N x 24</p>  <p>Ø3 x 14 mm</p>	<p>P x 2</p> 	<p>Q x 2</p> 
<p>R x 24</p>  <p>Ø6 x 12 mm</p>	<p>S x 4</p> 	<p>T x 1</p> 	<p>U x 1</p> 	<p>V x 2</p> 

W x 54

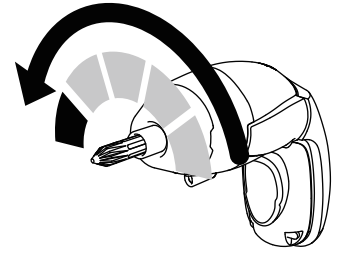
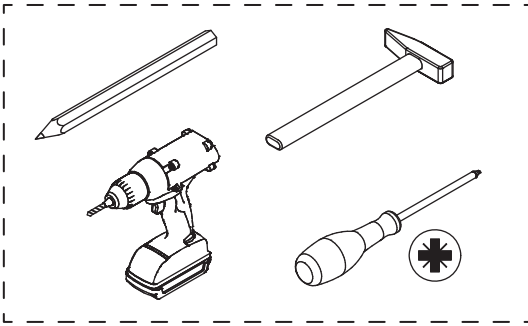


Ø4 x 16 mm

X x 1



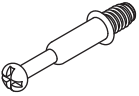
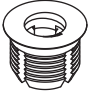

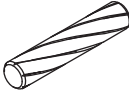
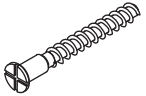
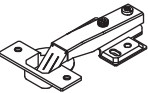
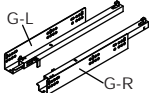


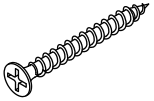
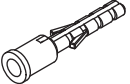
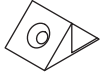
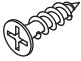
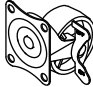


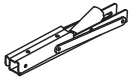
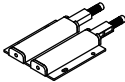
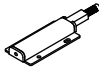
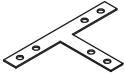
Por favor, prepara las siguientes herramientas



Si decides utilizar herramientas eléctricas, ajústalas a una velocidad baja. ¡Ten cuidado! Las herramientas eléctricas pueden causar grietas o daños en el mueble, y también pueden dañar los herrajes.



Algunos accesorios tienen la misma forma; por favor, distíngalos según sus números y tamaños durante la instalación.

<p>A x 121</p>  <p>Ø6 x 35 mm</p>	<p>B x 121</p> 	<p>C x 121</p>  <p>Ø15 x 10 mm</p>	<p>D x 82</p>  <p>Ø6 x 30 mm</p>	<p>E x 29</p>  <p>Ø5 x 40 mm</p>
<p>F x 9</p> 	<p>G x 3</p>  <p>400 mm</p>	<p>H x 66</p>  <p>Ø3.5 x 14 mm</p>	<p>J x 2</p> 	<p>K x 2</p>  <p>Ø3.5 x 35 mm</p>
<p>L x 2</p> 	<p>M x 24</p> 	<p>N x 24</p>  <p>Ø3 x 14 mm</p>	<p>P x 2</p> 	<p>Q x 2</p> 
<p>R x 24</p>  <p>Ø6 x 12 mm</p>	<p>S x 4</p> 	<p>T x 1</p> 	<p>U x 1</p> 	<p>V x 2</p> 

W x 54

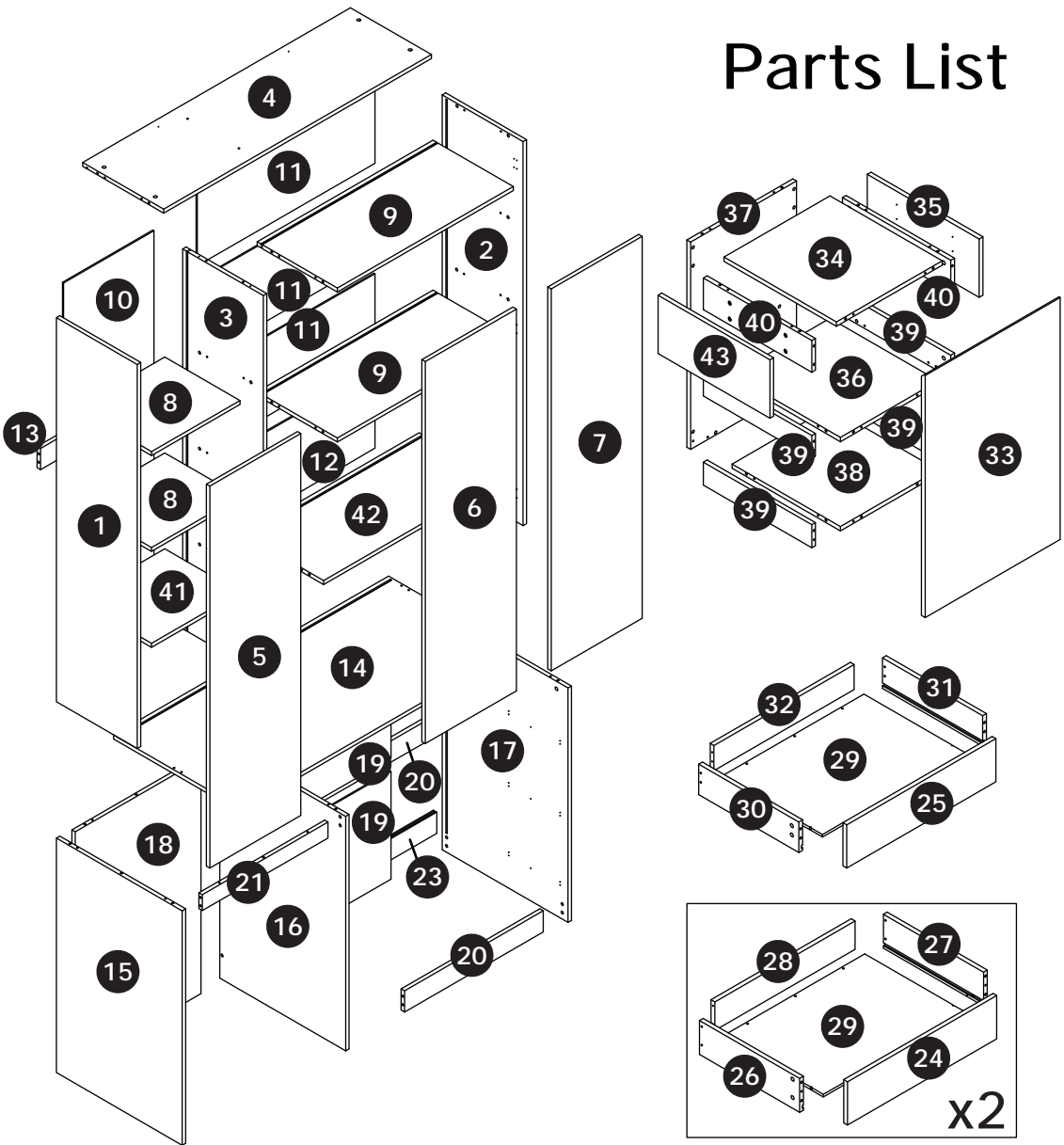


Ø4 x 16 mm

X x 1



Parts List



⚠ WARNING

Children have died from furniture tipover. To reduce the risk of furniture tipover:

- ALWAYS install Anti-tip device provided
- NEVER put a TV on this product.
- NEVER allow children to stand, climb or hang on drawers, doors, or shelves.
- NEVER open more than one drawer at a time.
- Place heaviest items in the lowest drawers.

This is a permanent label. Do not remove!



120 MINUTES



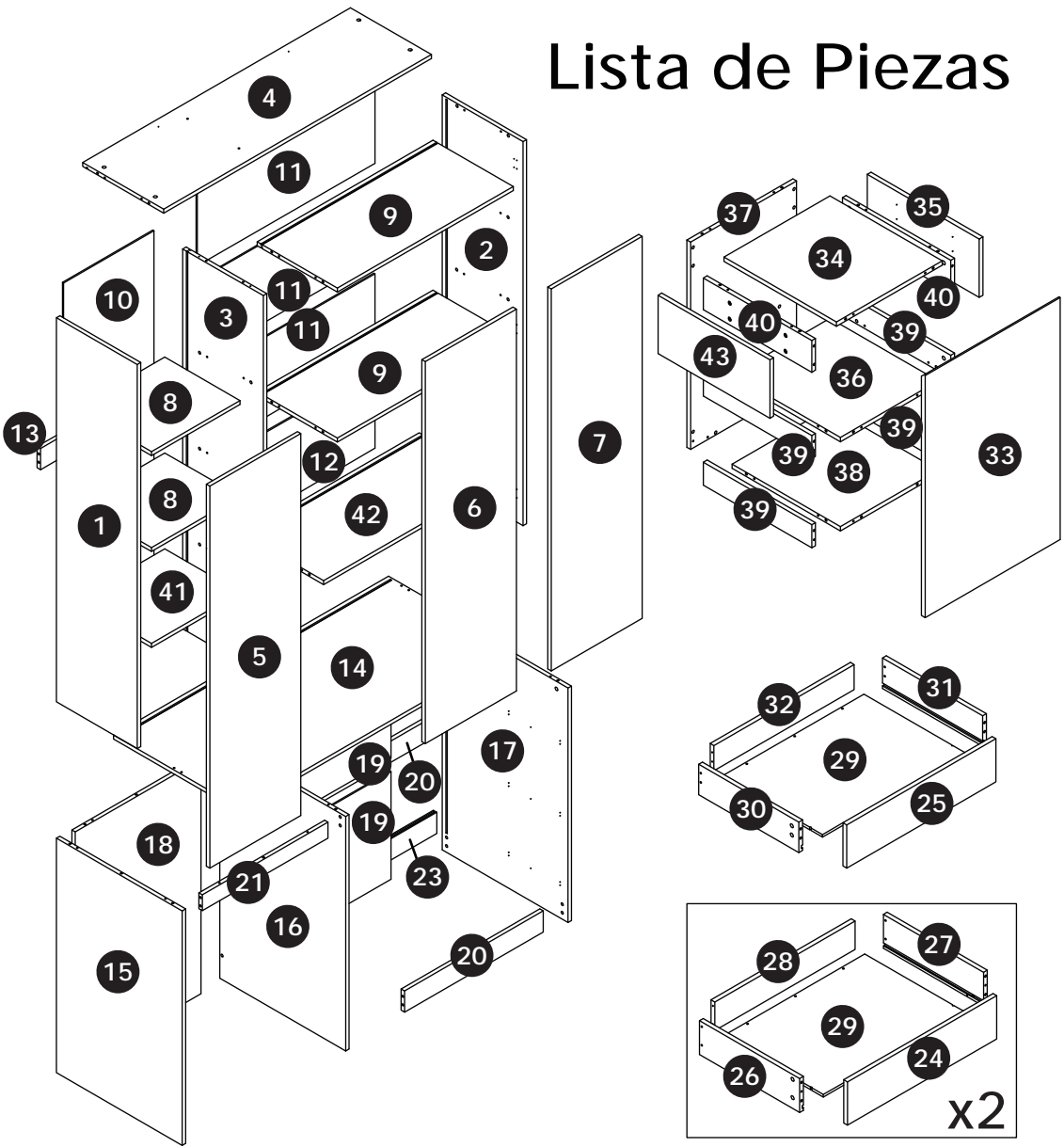
2 ADULTS



DIFFICULT

The parts listed above are required for proper assembly. If there are any issues. Contact us: customerservice@homsee.com

Lista de Piezas



⚠ ADVERTENCIA

Los niños han muerto por el vuelco de muebles. Para reducir el riesgo de que el mueble se vuelque:

- SIEMPRE instala el dispositivo antivuelco incluido.
- NUNCA coloques un televisor sobre este producto.
- NUNCA permitas que los niños se suban, trepen o cuelguen de los cajones, puertas o estantes.
- NUNCA abras más de un cajón a la vez.
- Coloca los objetos más pesados en los cajones inferiores.

Esta es una etiqueta permanente.
¡No la retires!



120 MINUTOS



2 ADULTOS



DIFÍCIL

Las piezas enumeradas arriba son necesarias para un montaje correcto. Si tienes algún problema, contáctanos en: customerservice@homsee.com

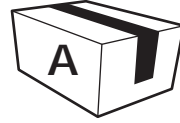


Cut out this page for easy viewing during subsequent installation.

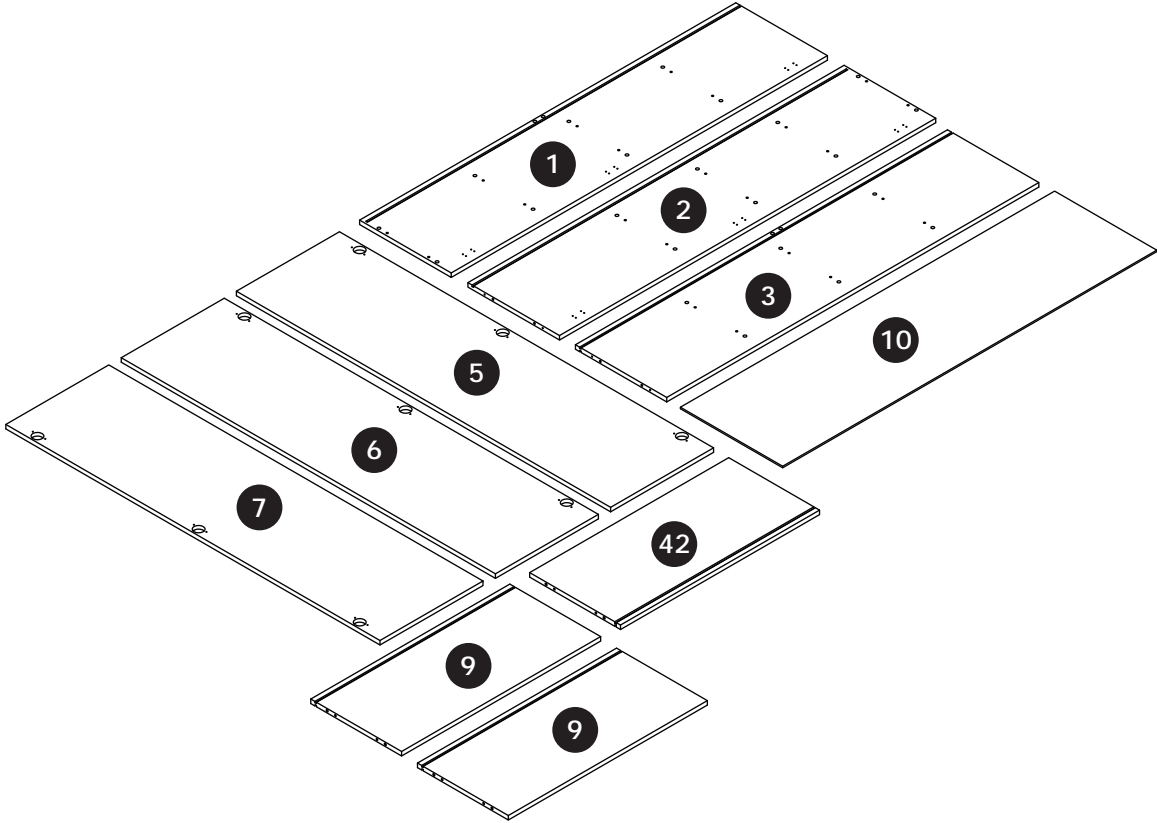
Recorte esta página para poder consultarla fácilmente durante la instalación posterior.

Parts List

Lista de Piezas



BOX 1/3
CAJA 1/3



Parts List

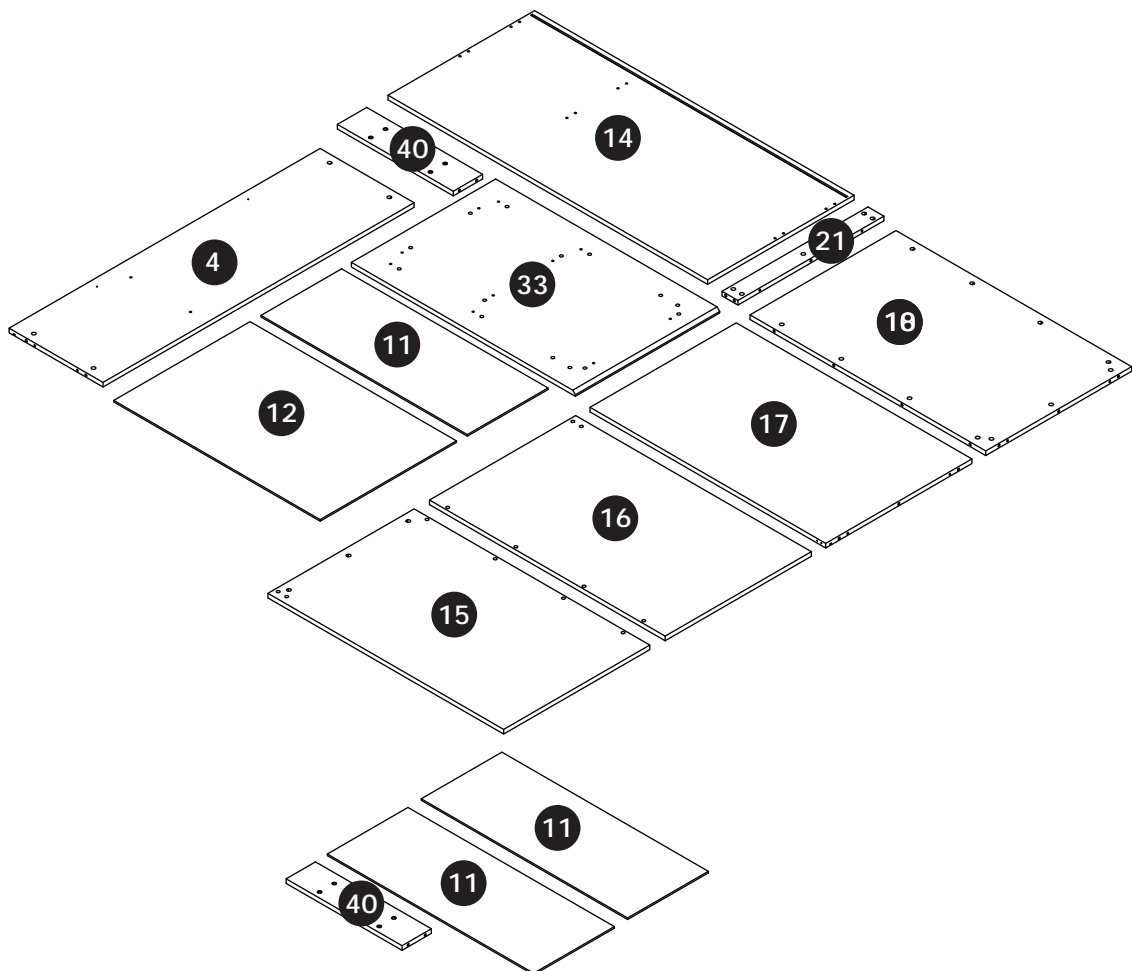
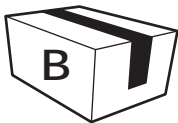
Lista de Piezas

Cut out this page for easy viewing during subsequent installation.

Recorte esta página para poder consultarla fácilmente durante la instalación posterior.



BOX 2/3
CAJA 2/3



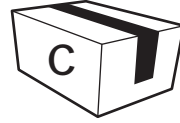


Cut out this page for easy viewing during subsequent installation.

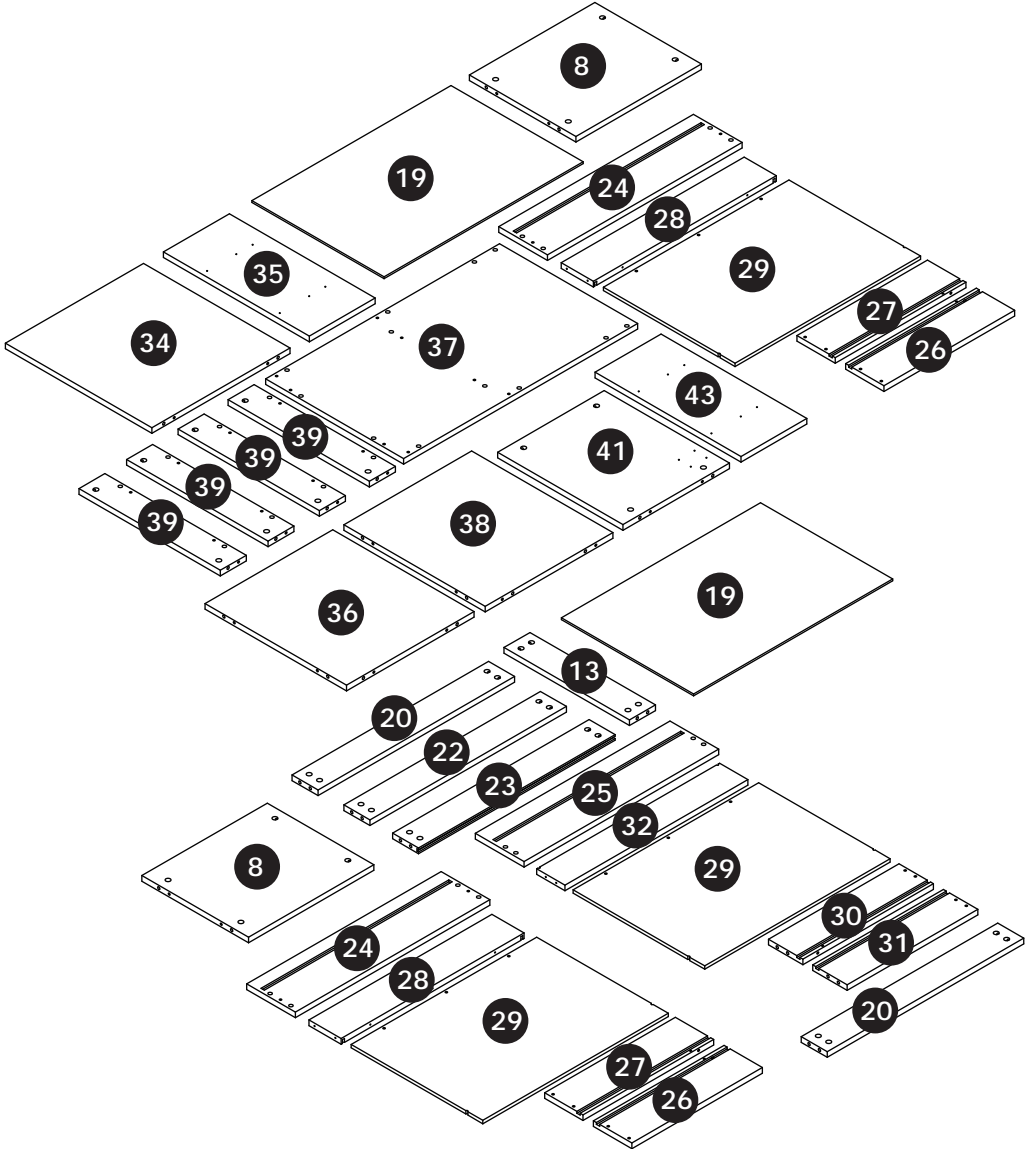
Recorte esta página para poder consultarla fácilmente durante la instalación posterior.

Parts List

Lista de Piezas



BOX 3/3
CAJA 3/3

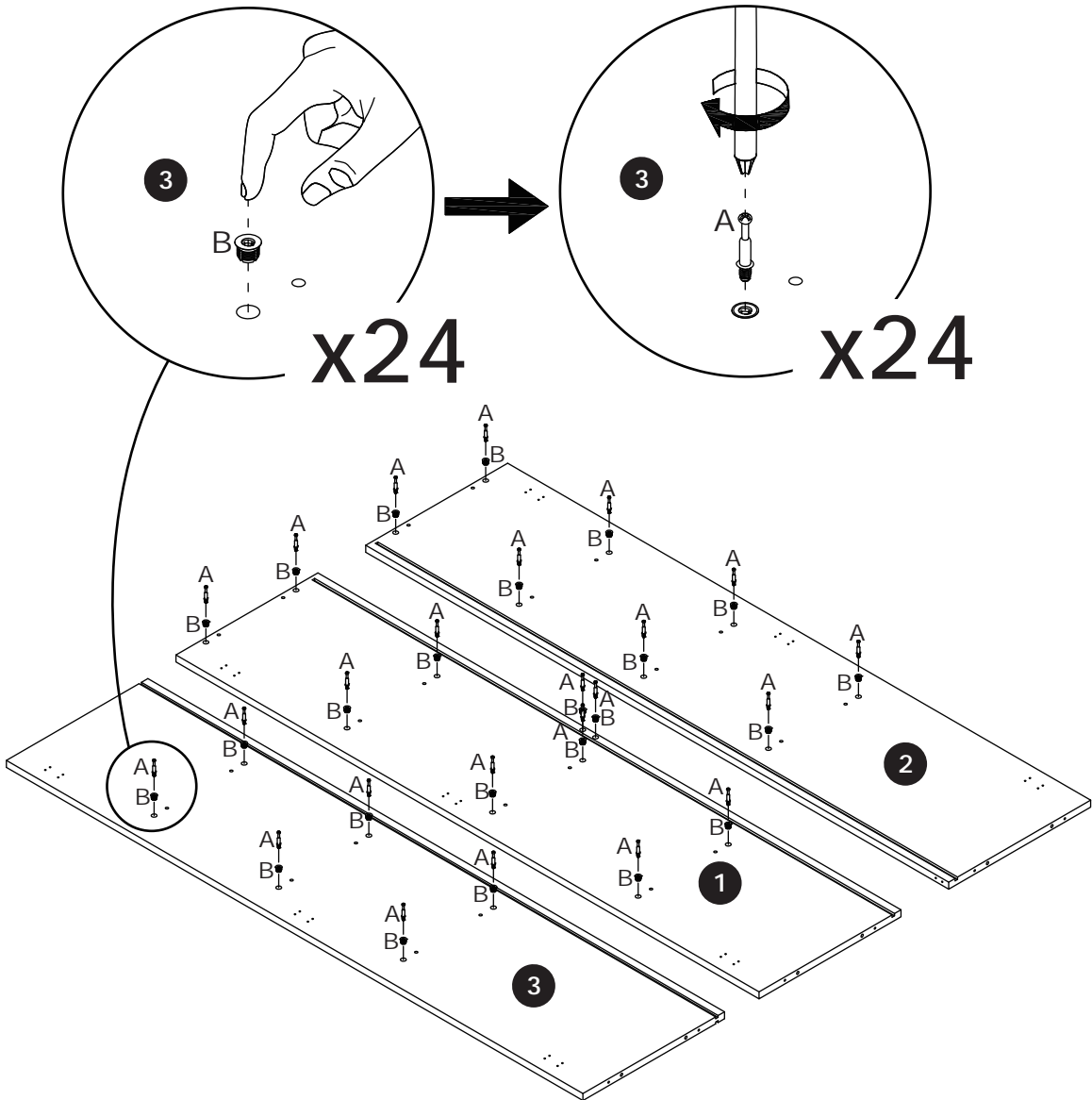


01

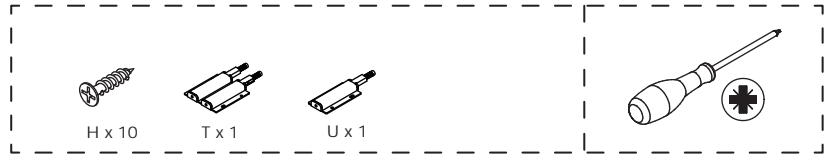


[EN] Insert component B into panels 1-3. Screw self-tapping screws A into panels 1-3.

[ES] Inserte el componente B en los paneles 1-3. Atornille los tornillos autorroscantes A en los paneles 1-3.

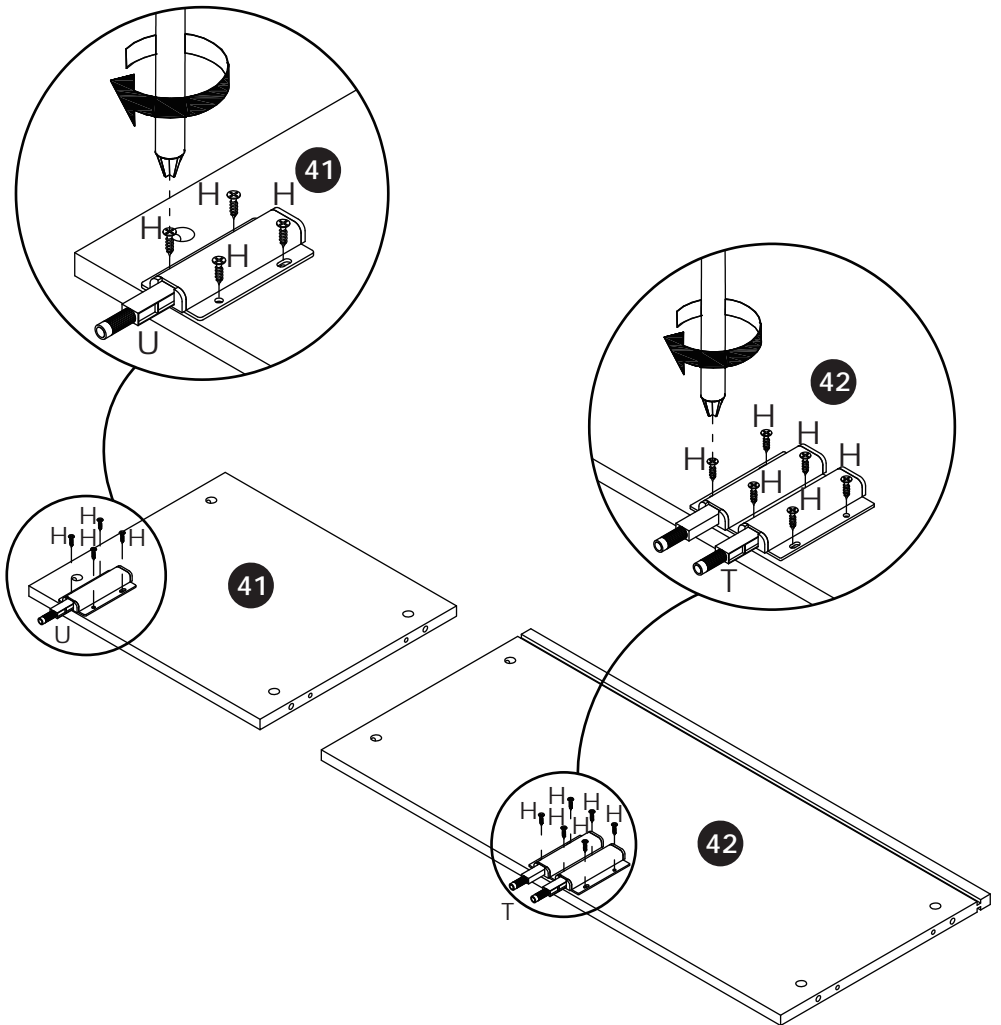


02



[EN] Fix component U to panel 41 and component T to panel 42 with screws H.

[ES] Fije el componente U al panel 41 y el componente T al panel 42 con tornillos H.

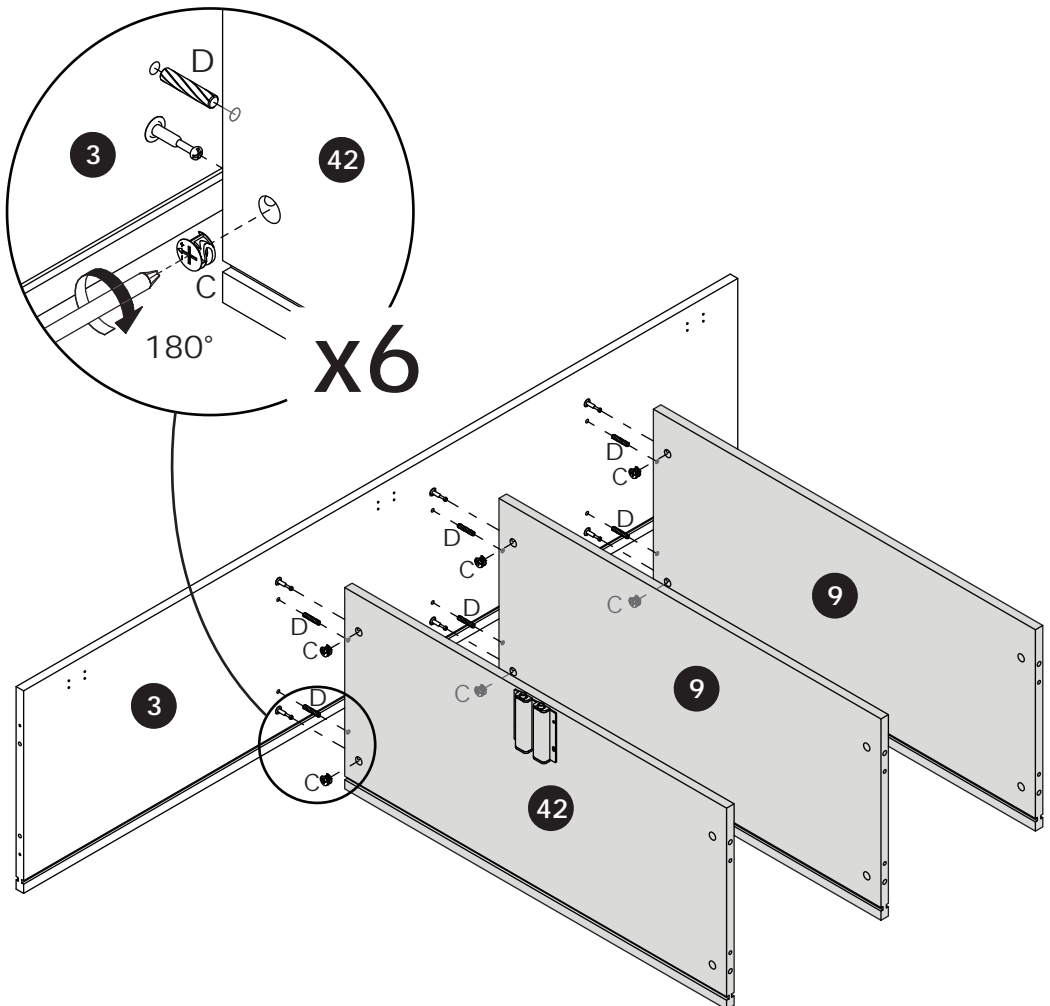


03

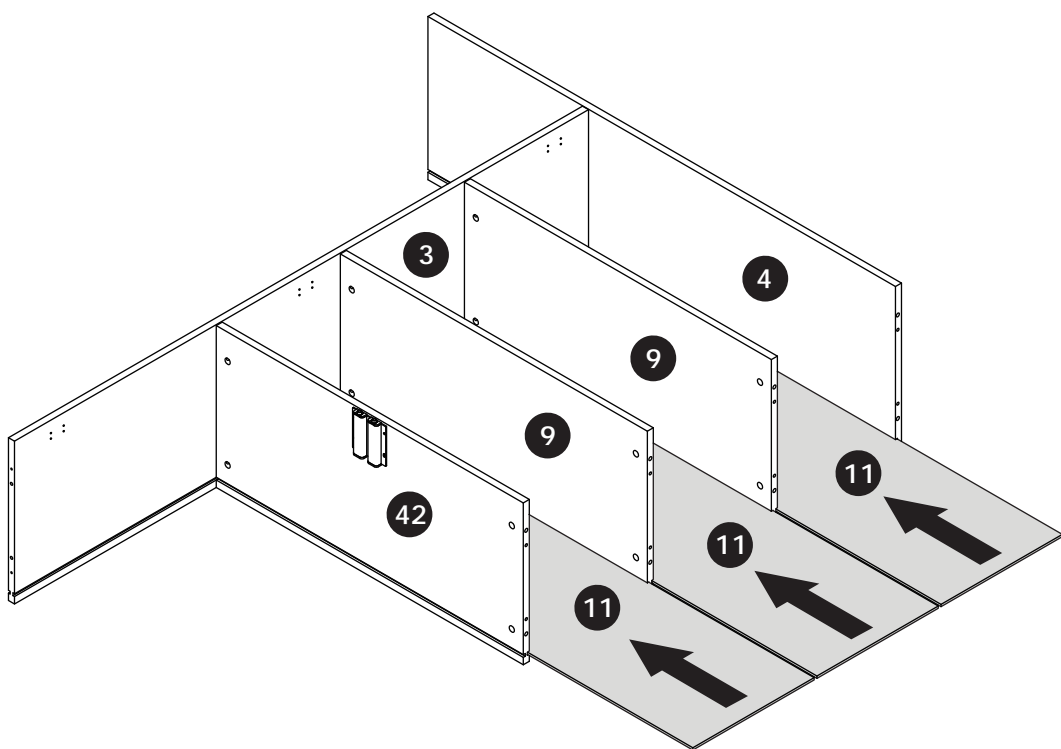


[EN] Connect panel 3 to panel 9 and panel 42 with wood dowels D. Insert cam locks C and turn clockwise to tighten.

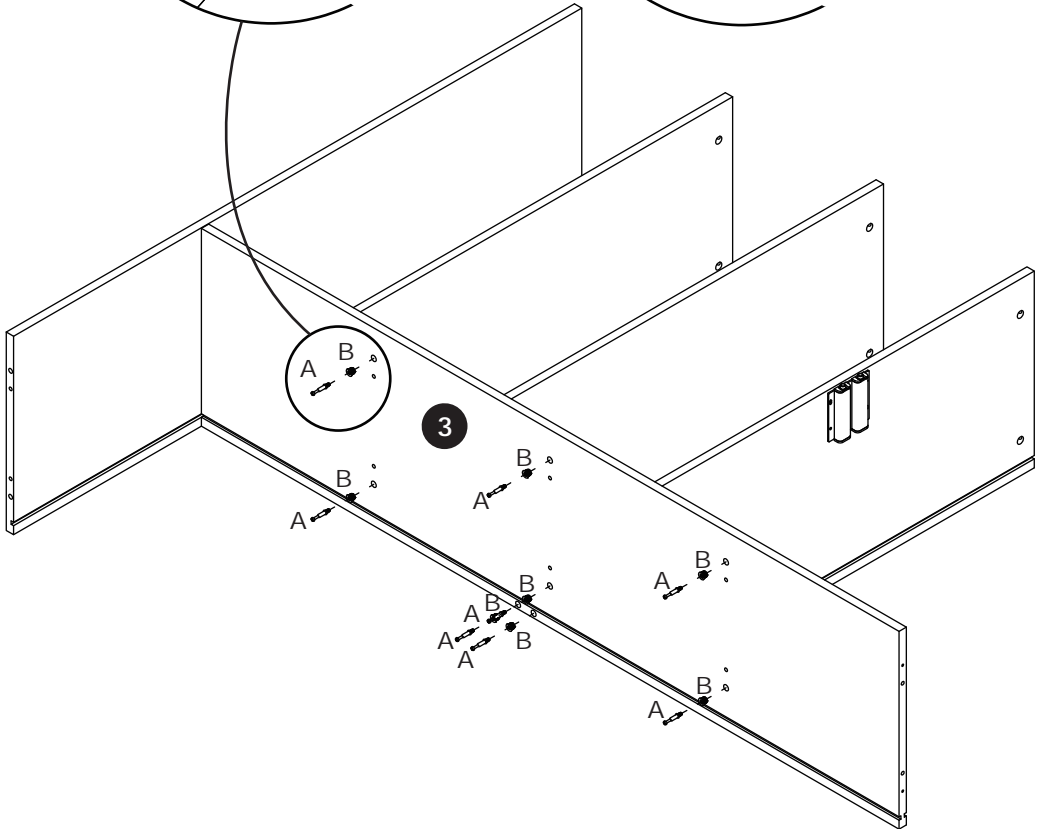
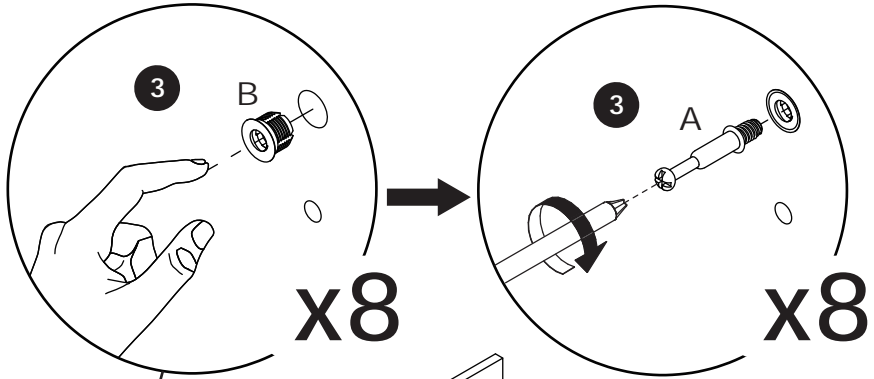
[ES] Conecte el panel 3 al panel 9 y al panel 42 con espigas de madera D. Inserte las levas excéntricas C y girelas en el sentido de las agujas del reloj para apretar.



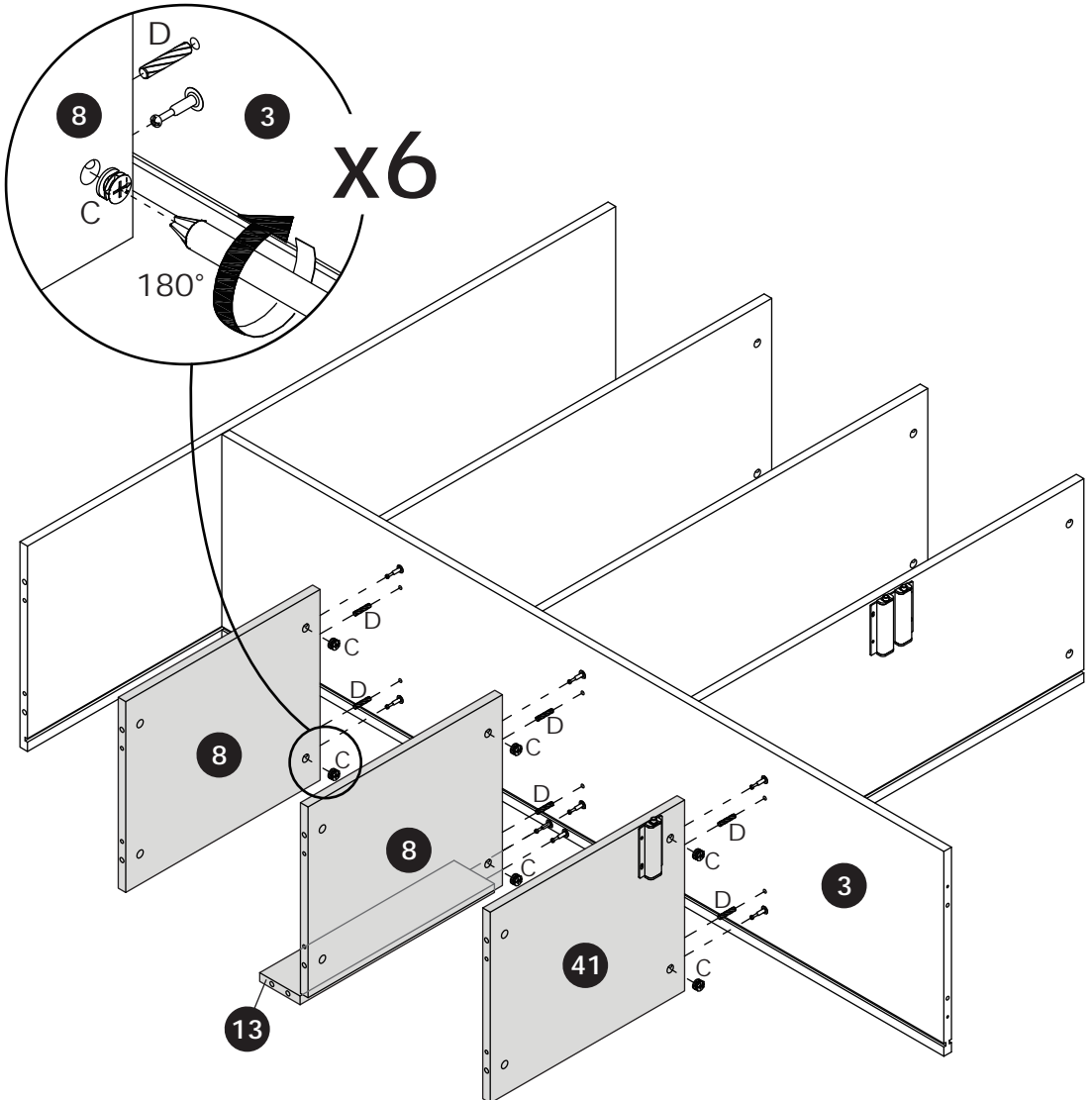
05



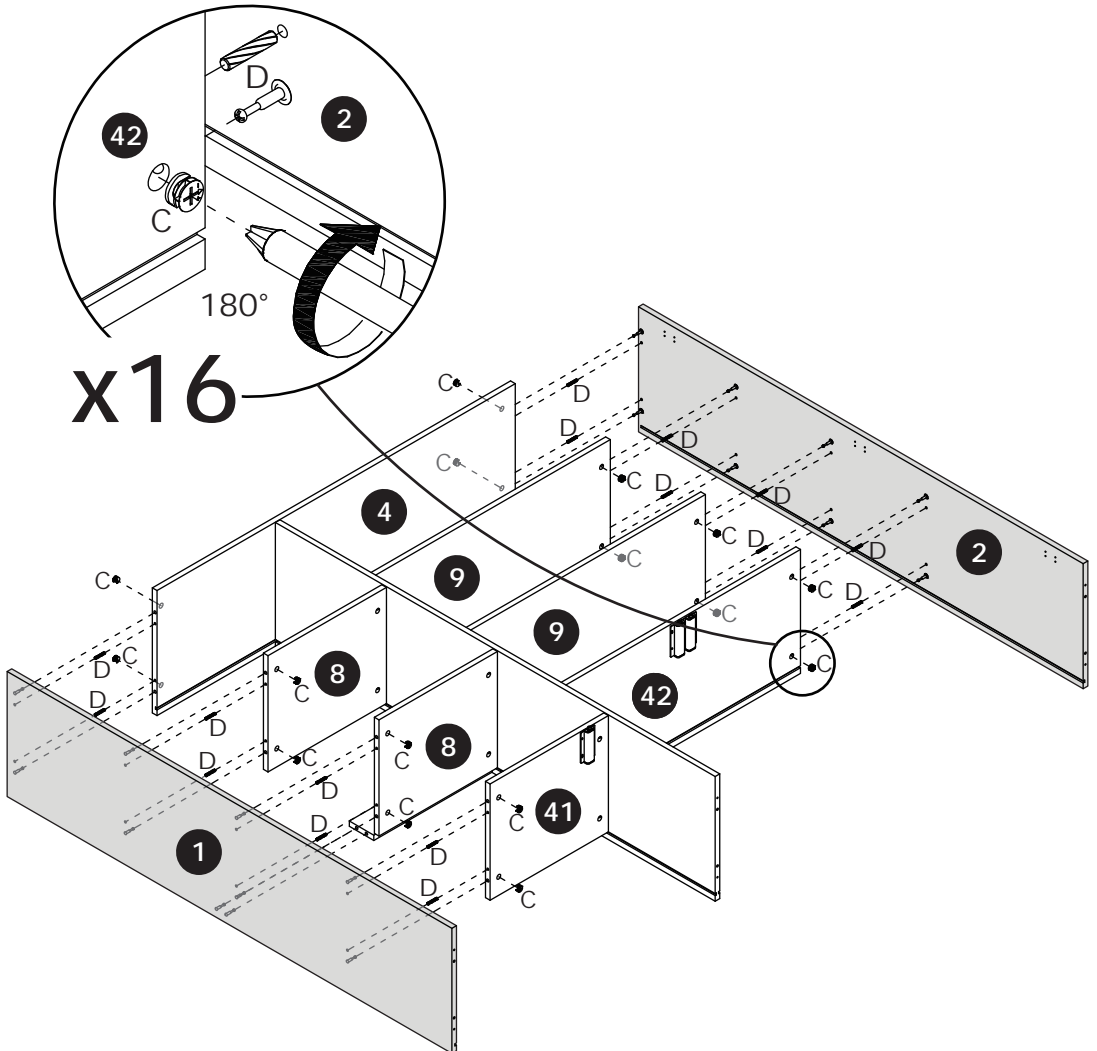
06



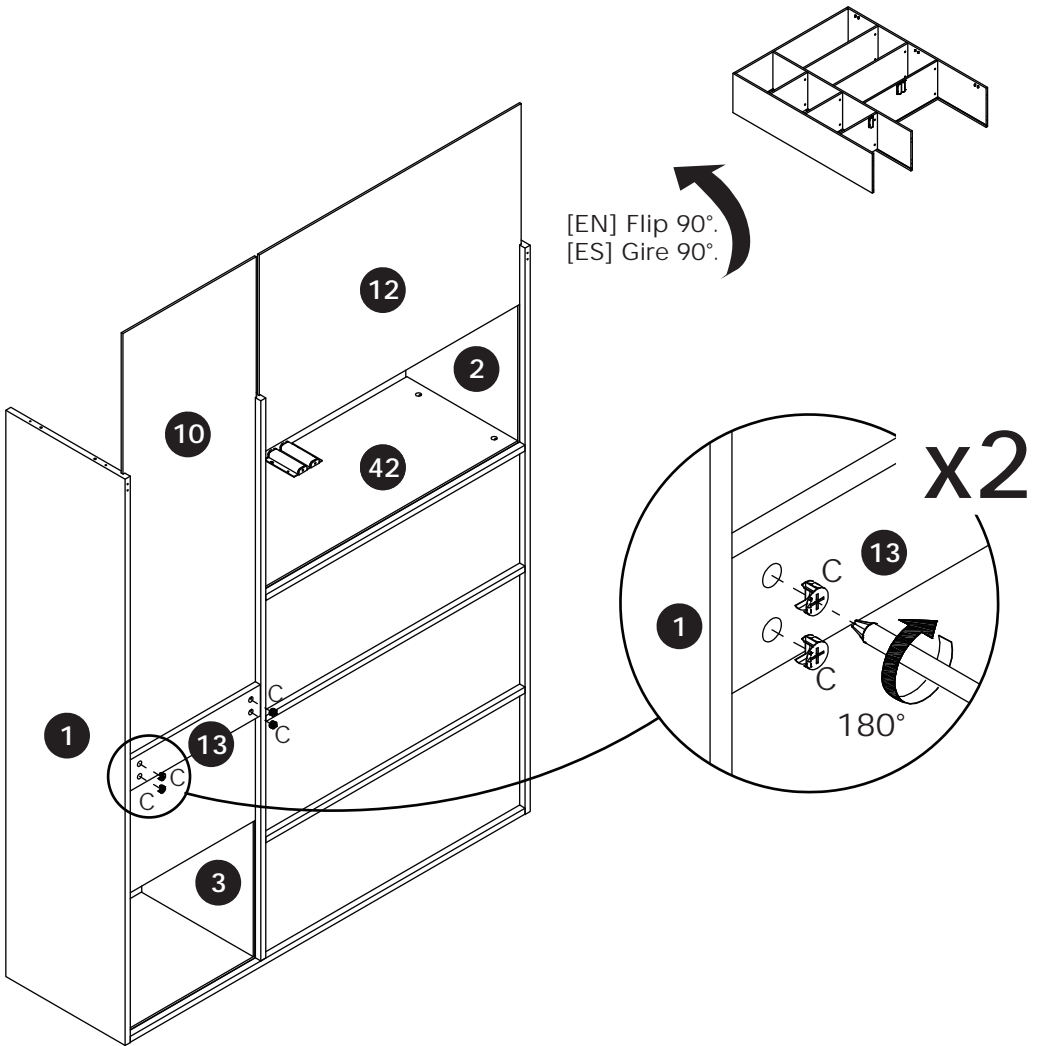
07



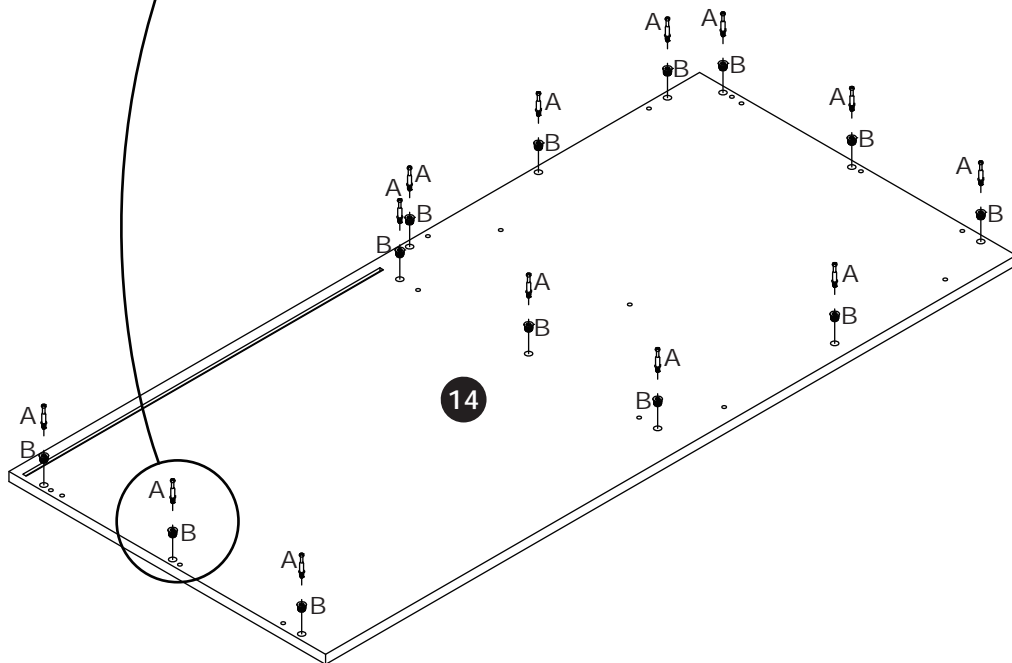
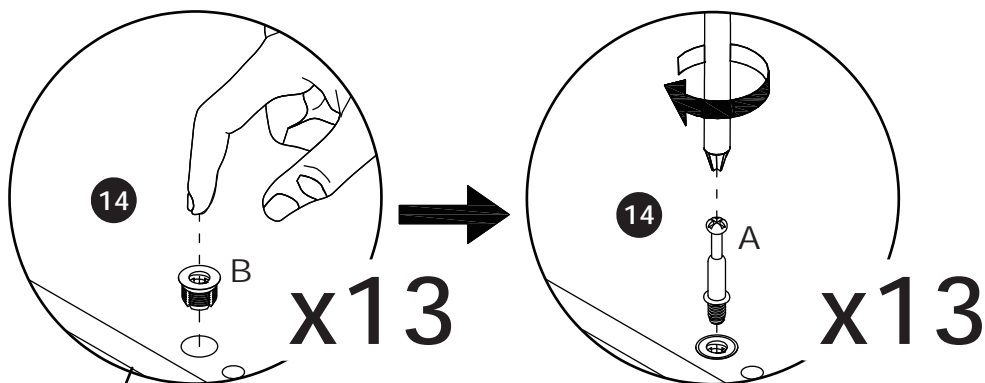
08



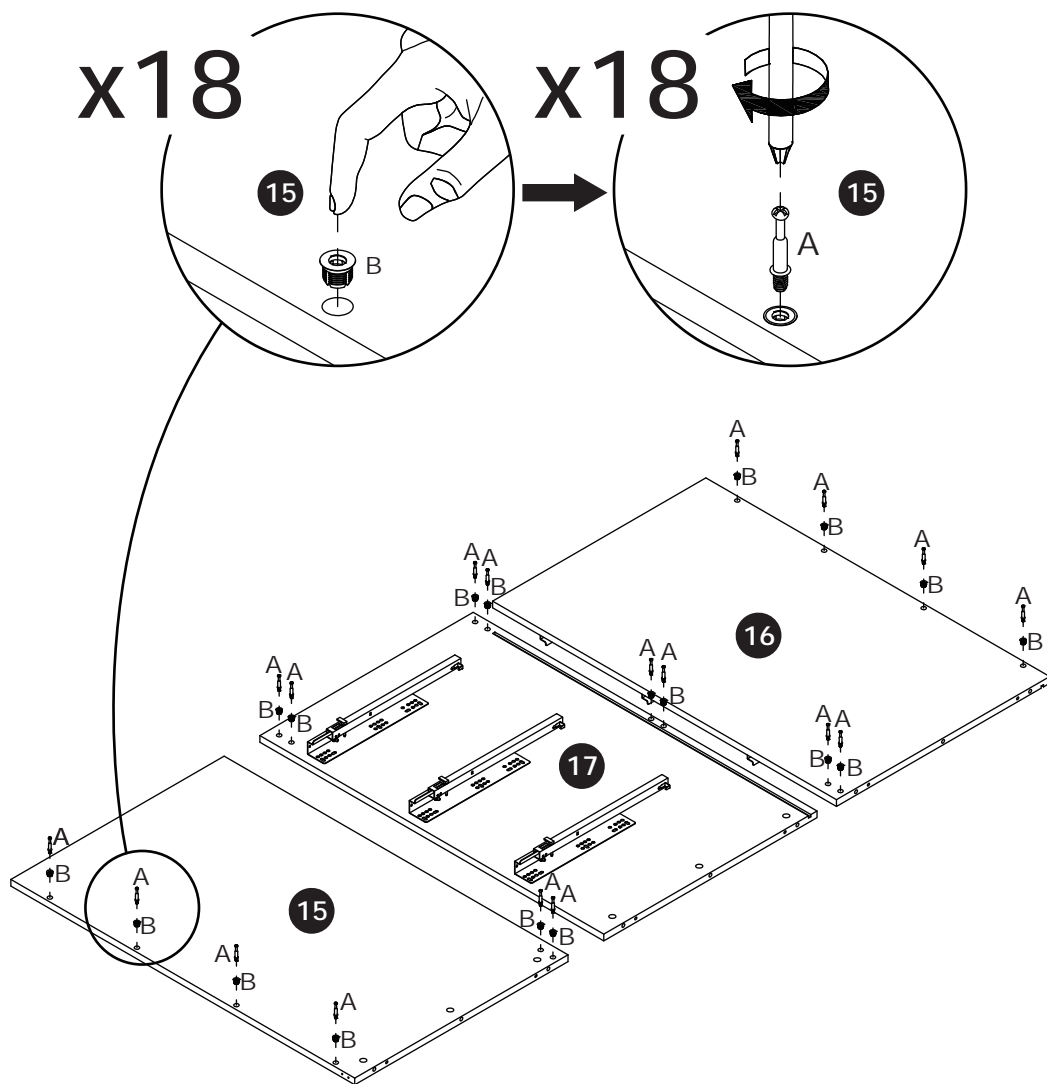
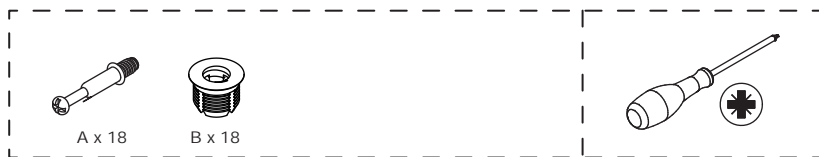
09



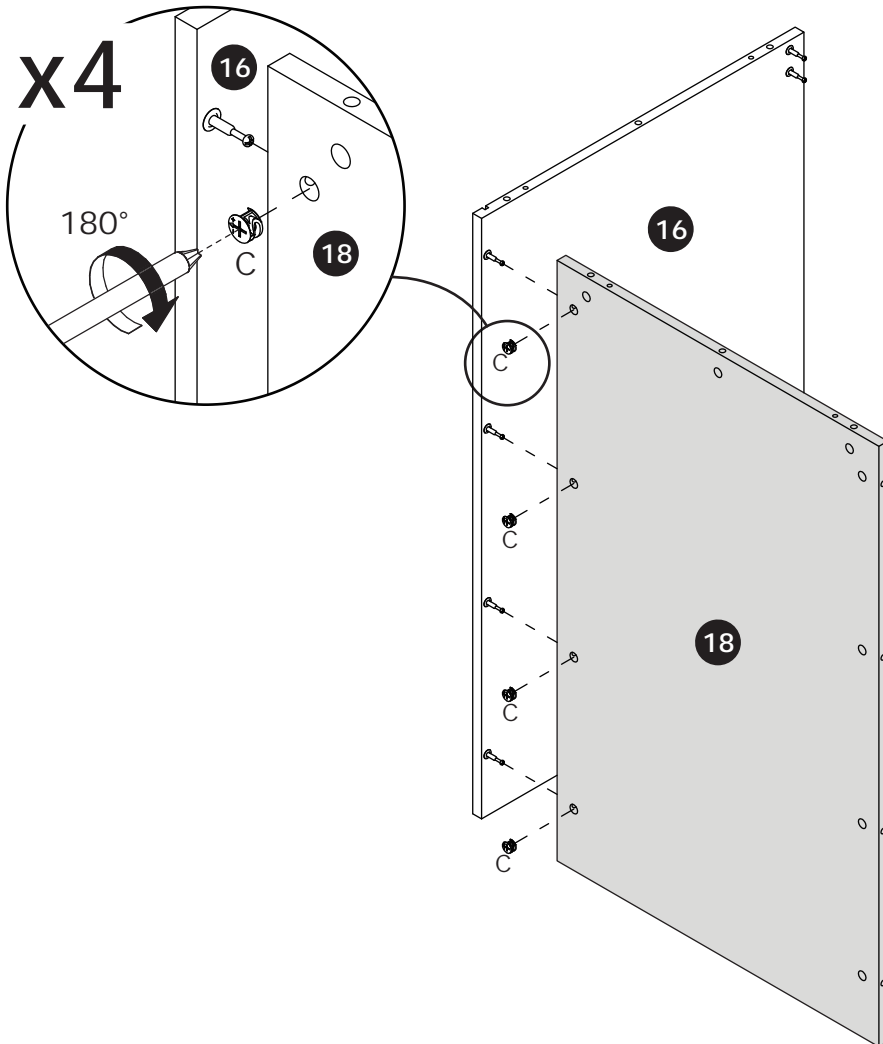
10



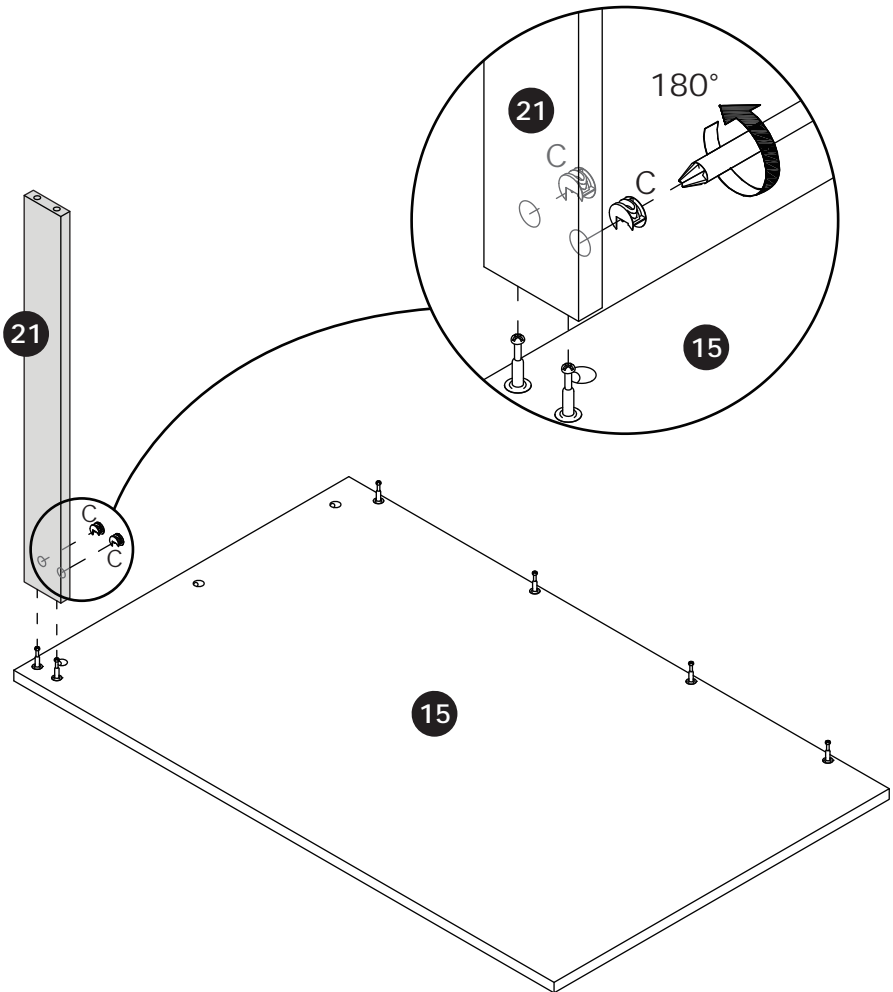
14



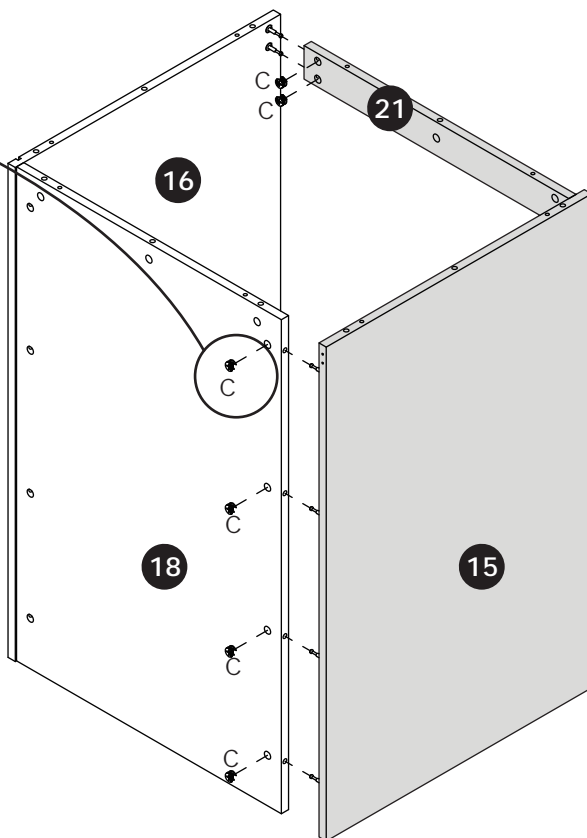
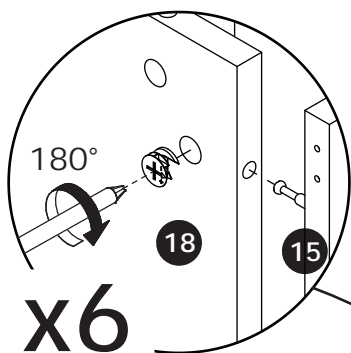
15



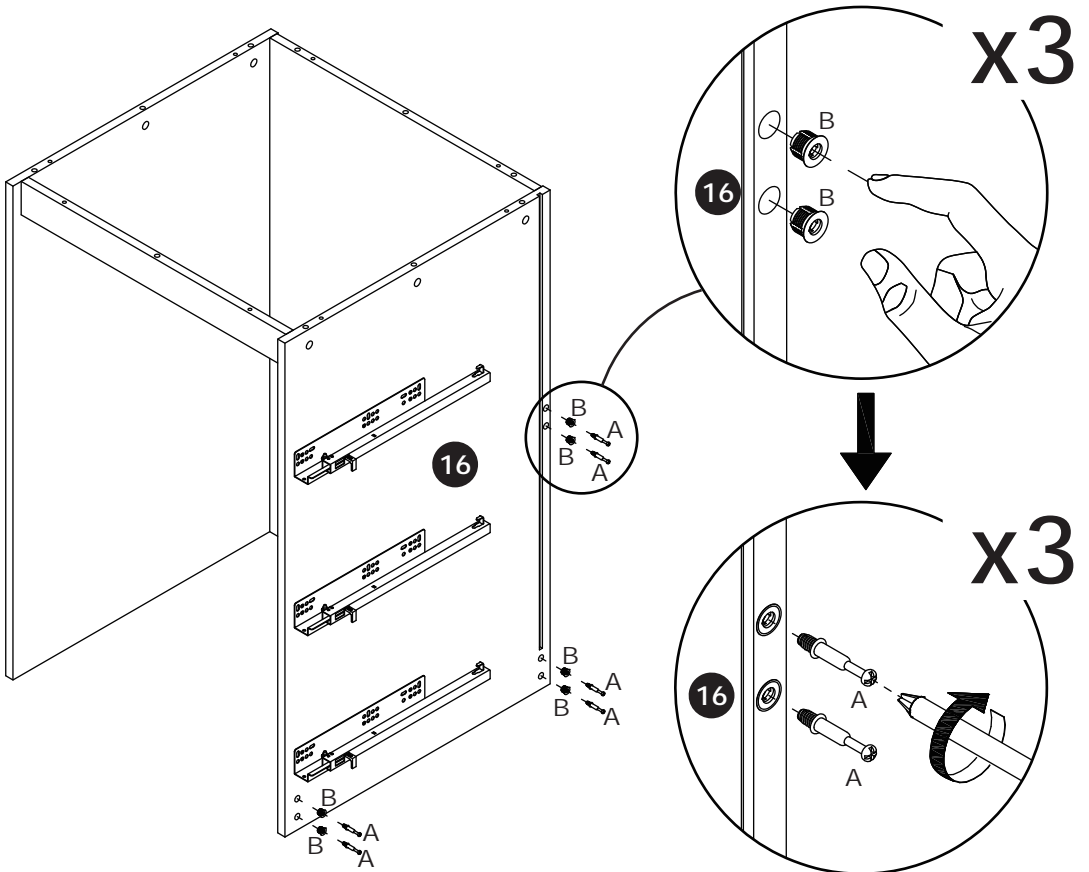
16



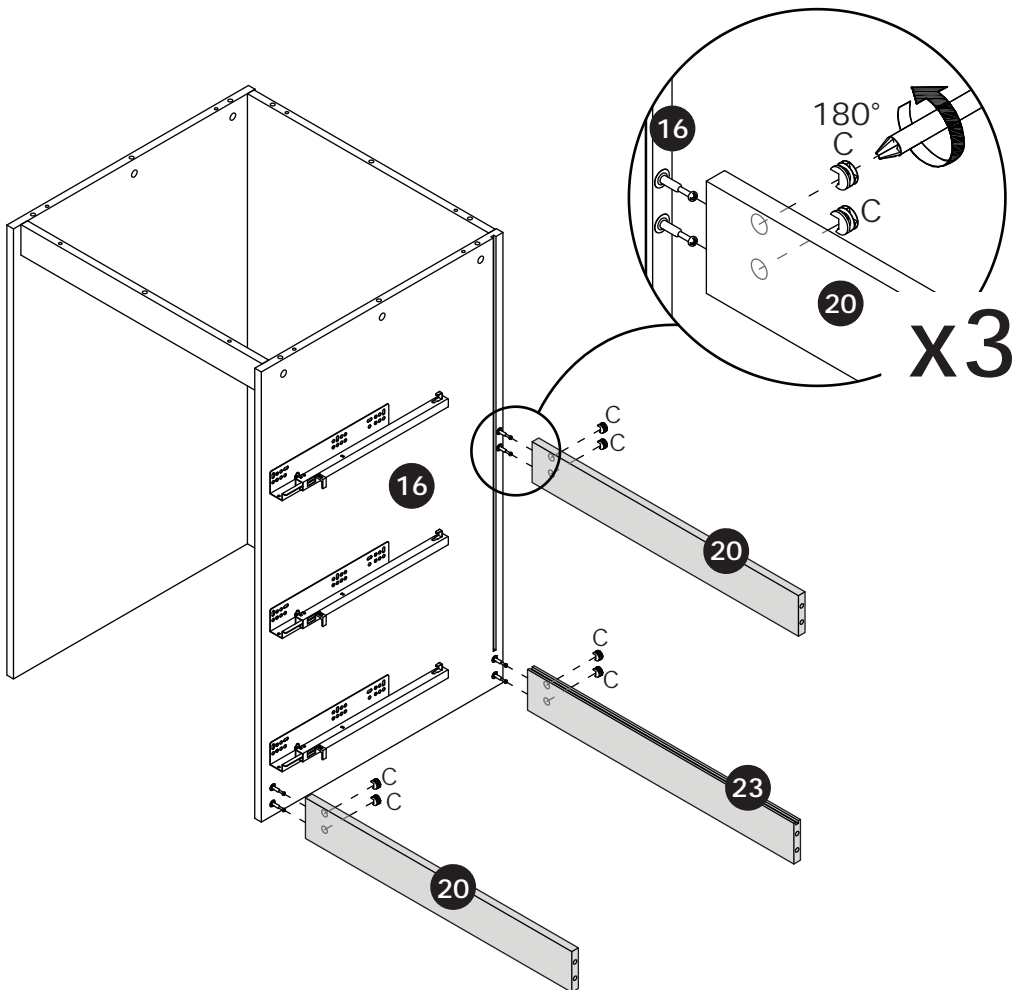
17



18



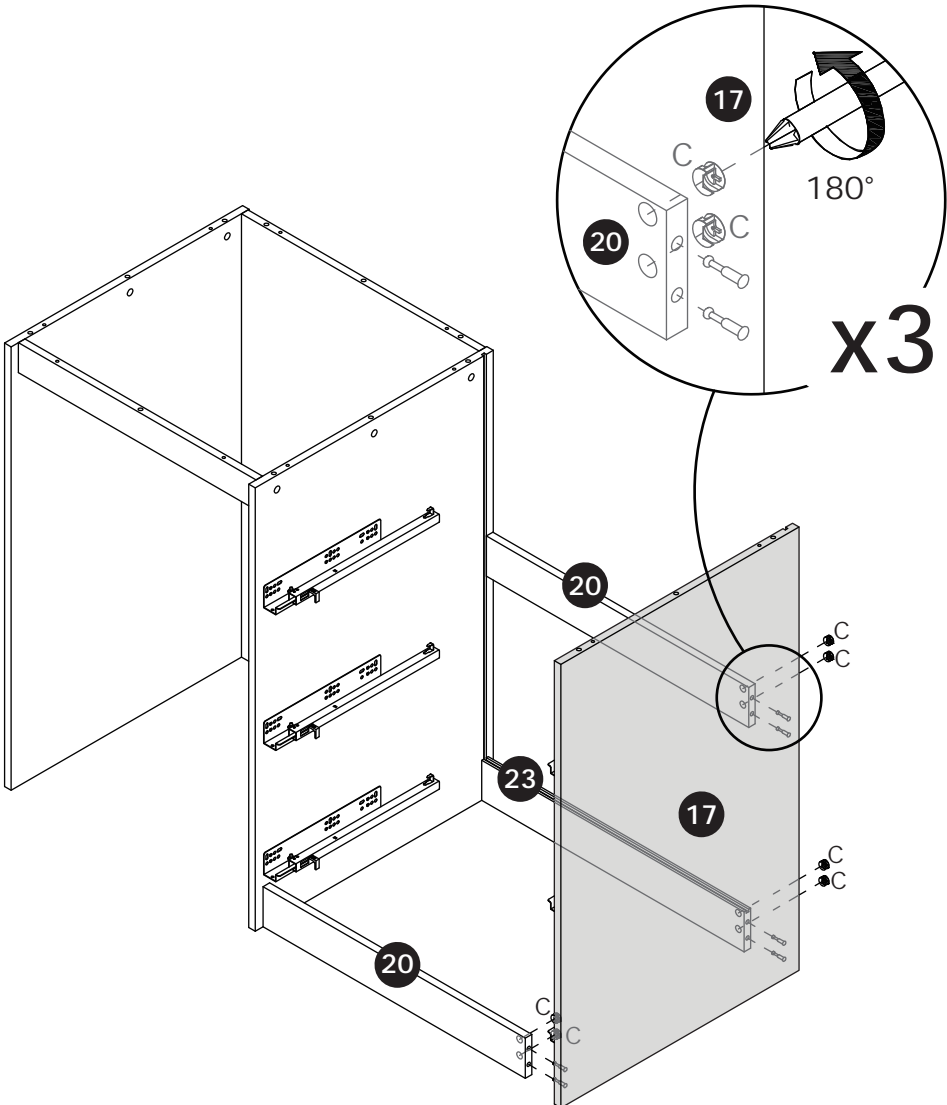
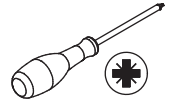
19



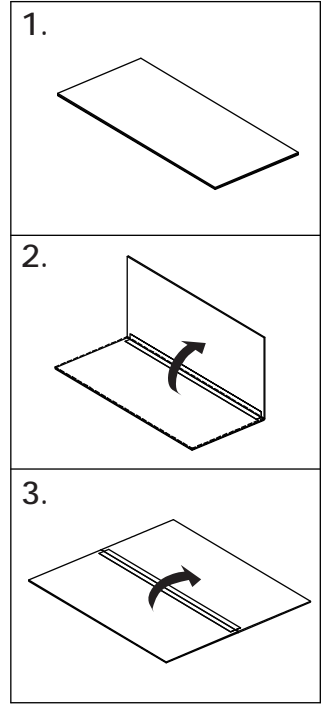
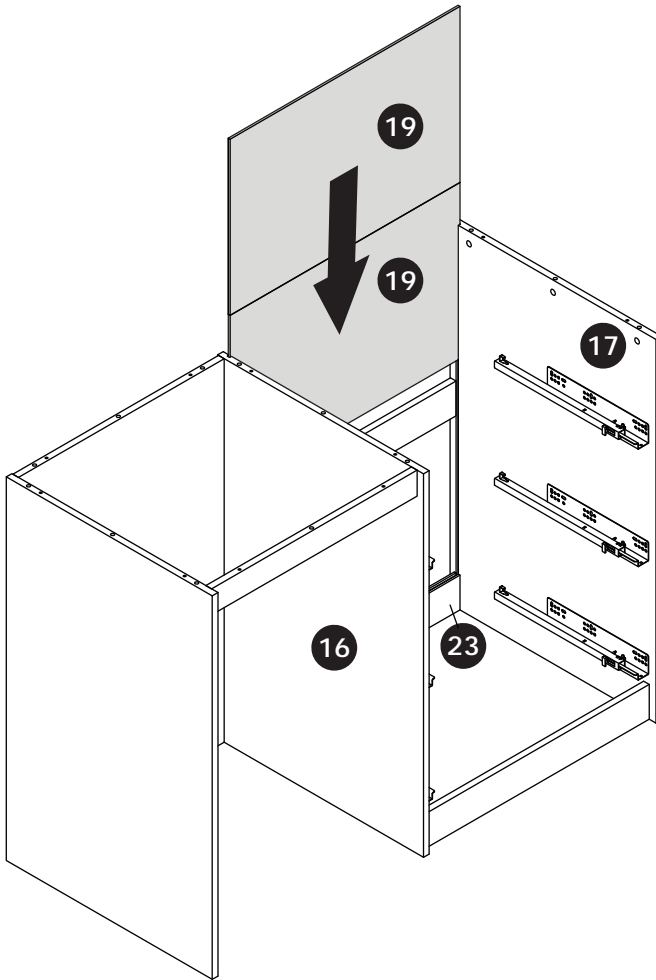
20



C x 6



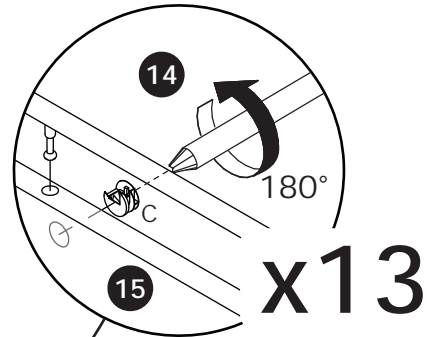
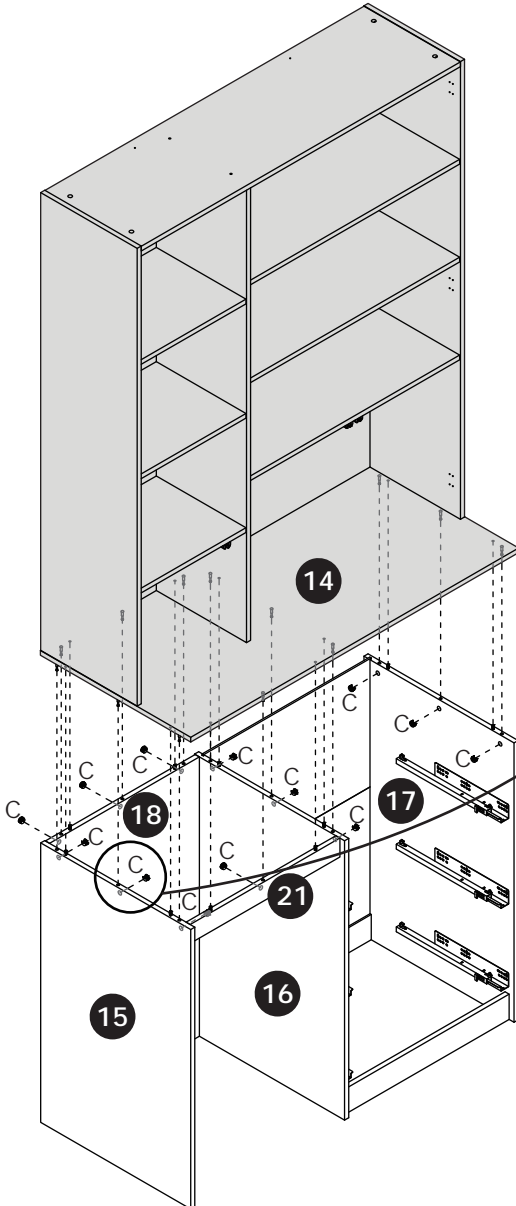
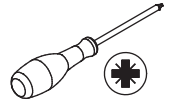
21



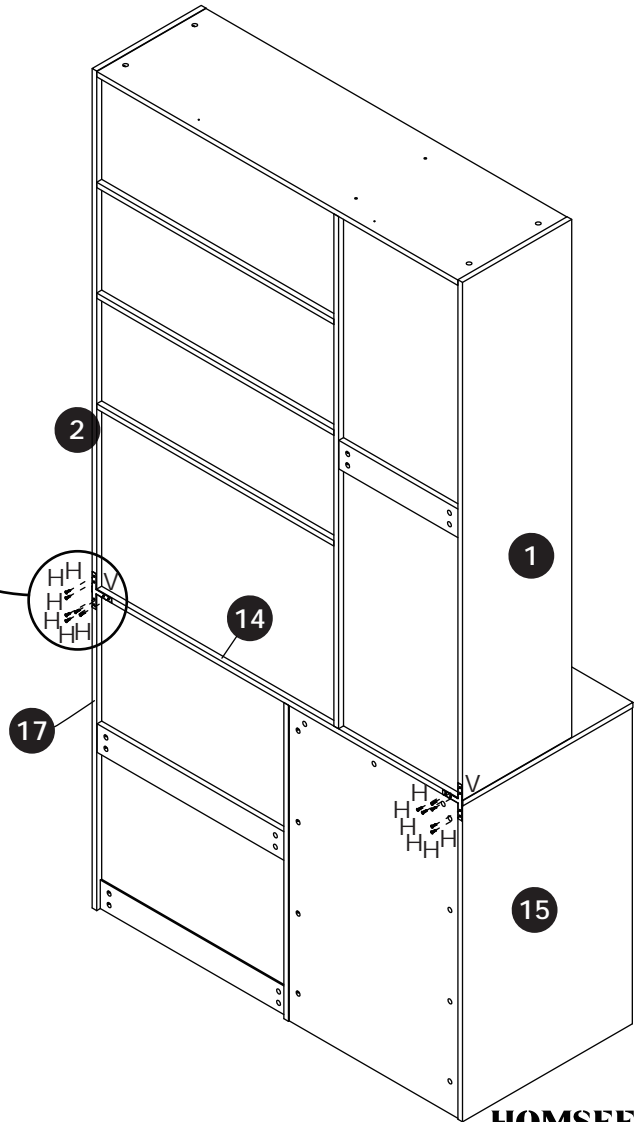
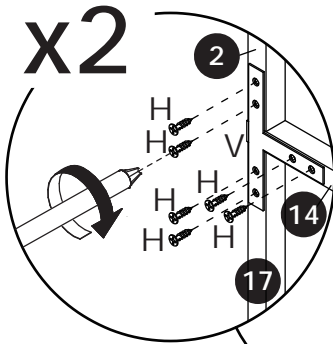
23



C x 13



24

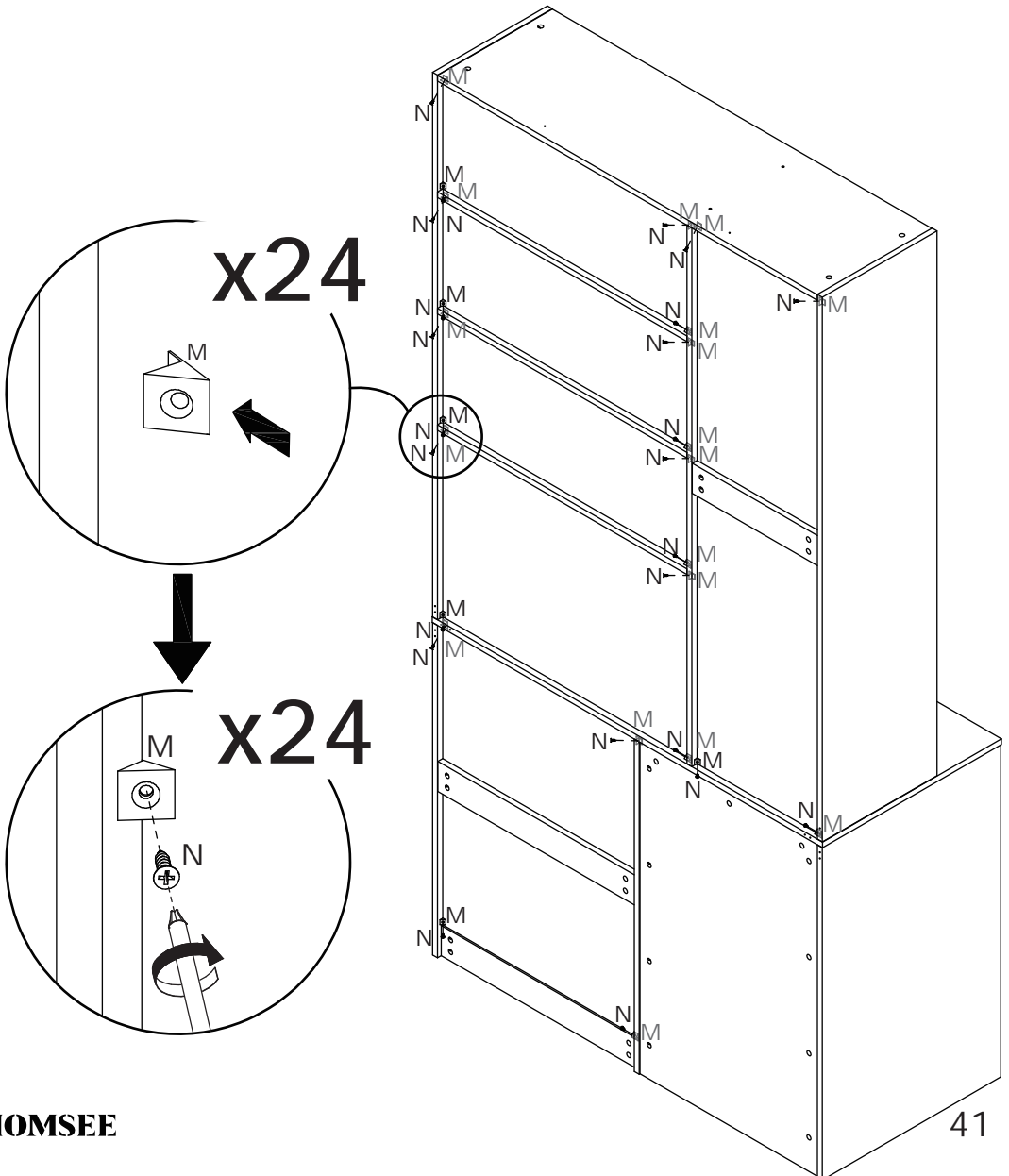


25

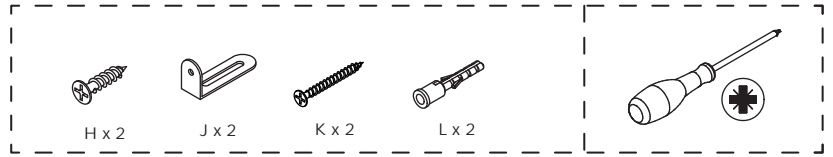


[EN] Secure the back panel with screws (N) and components (M).

[ES] Fija la placa trasera con tornillos (N) y componentes (M).

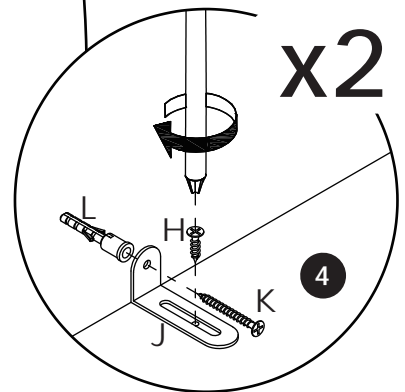
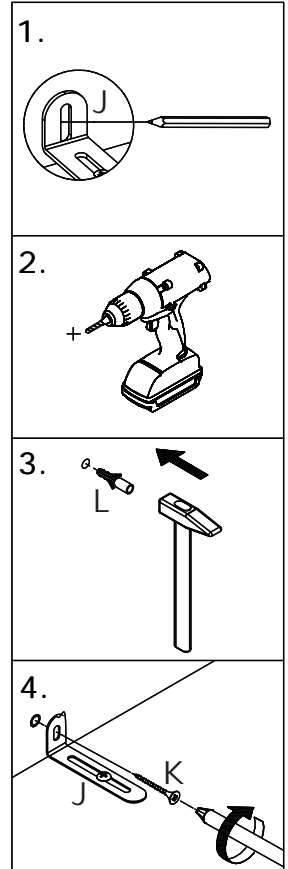
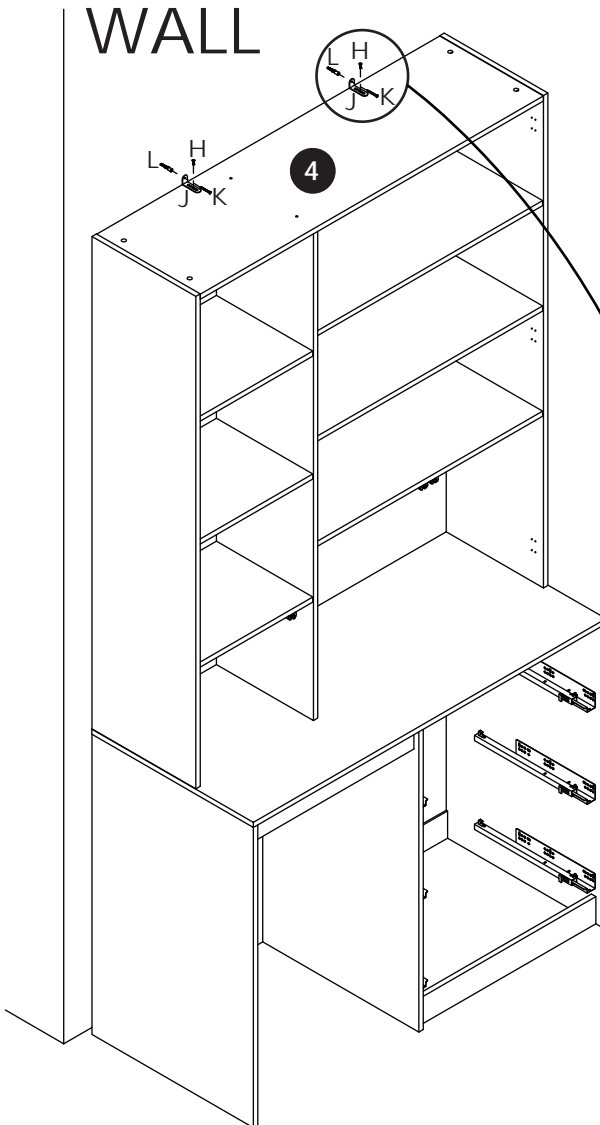


26



[EN] Install the anti-tip device.

[ES] Instale el dispositivo anti-derrape.

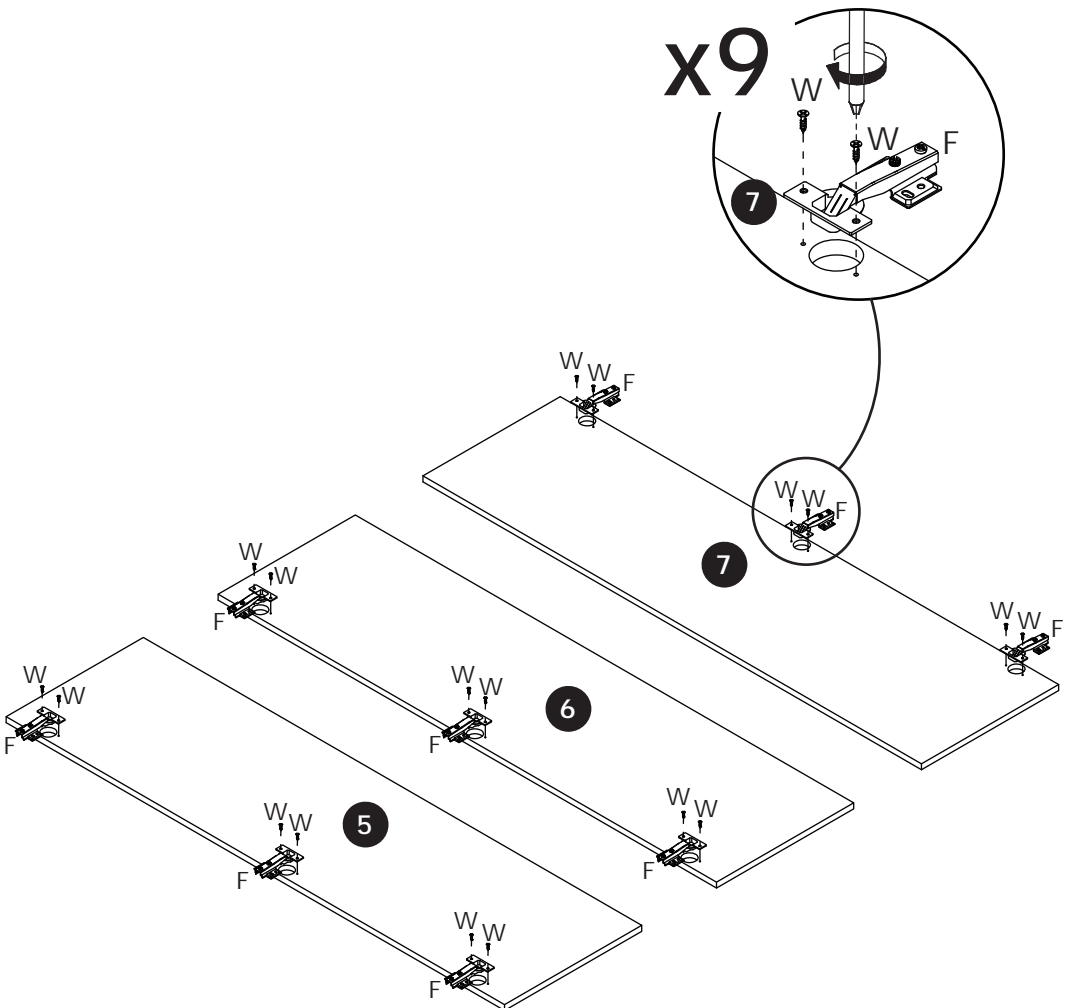


27



[EN] Fix Component (F) to Panel 5, Panel 6 and Panel 7 with screws (W).

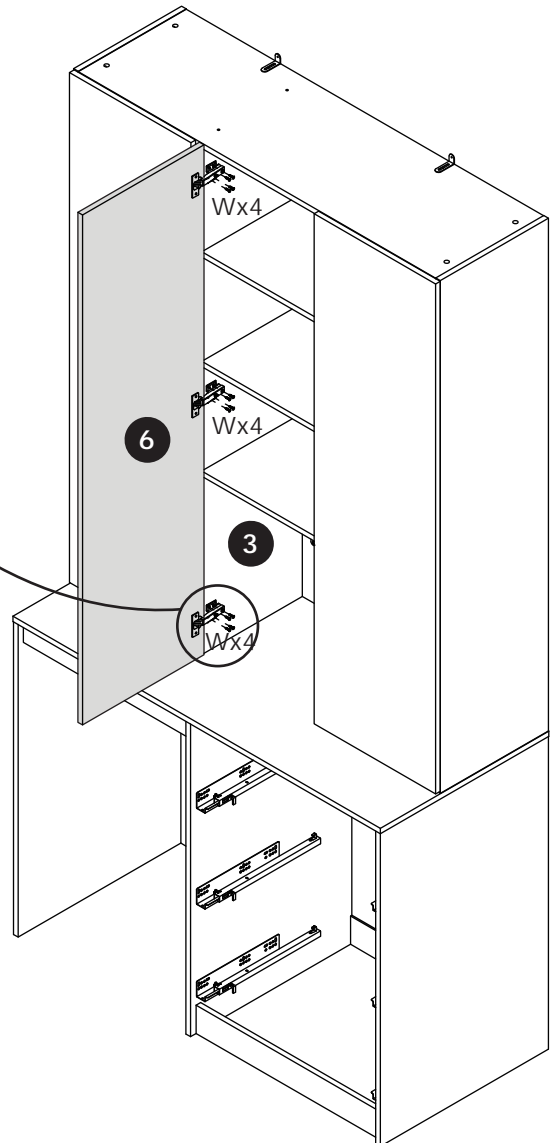
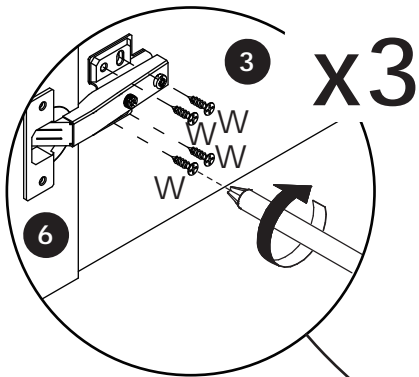
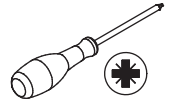
[ES] Fija el componente (F) al panel 5, el panel 6 y el panel 7 con los tornillos (W).



29



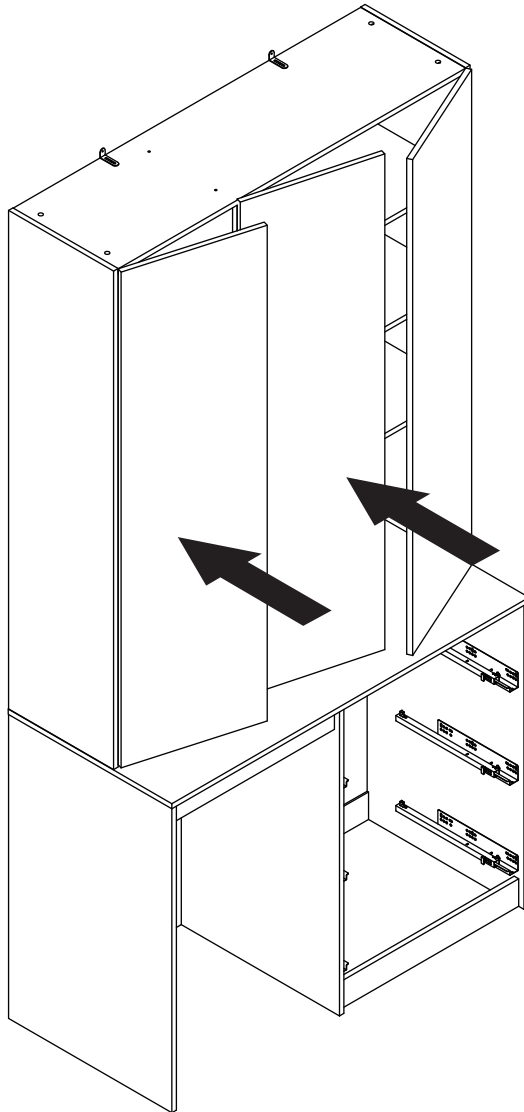
W x 12



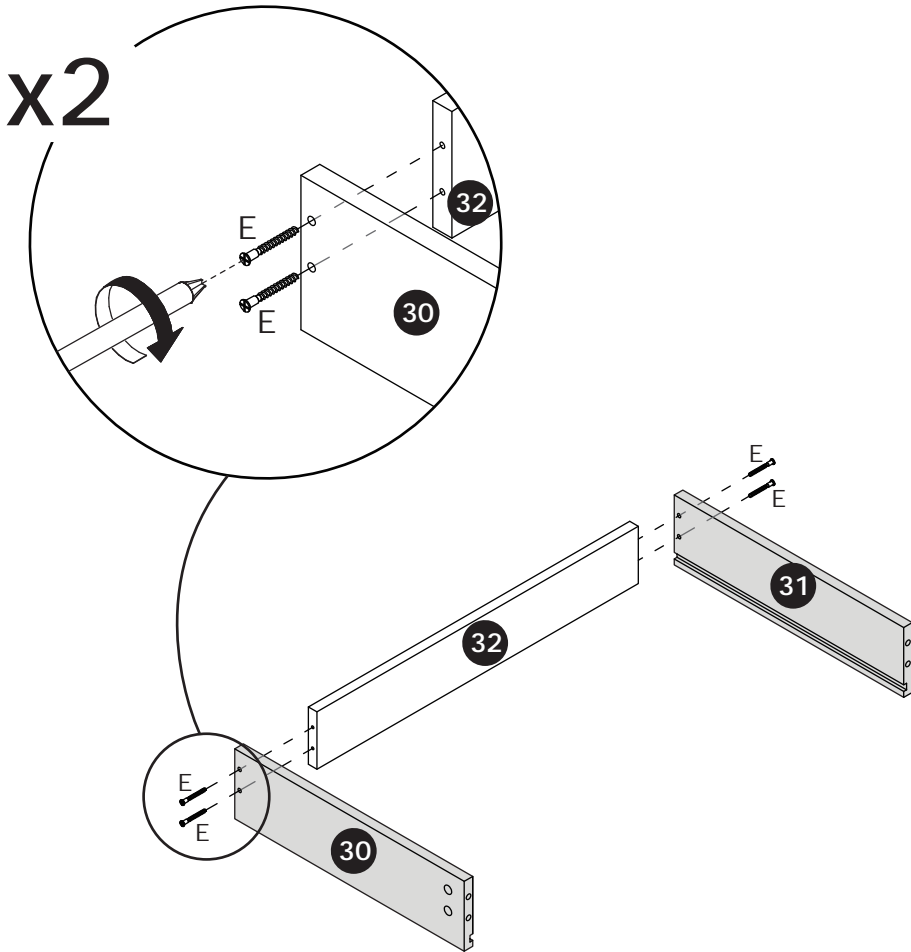
30

[EN] Press the cabinet door to pop it open.

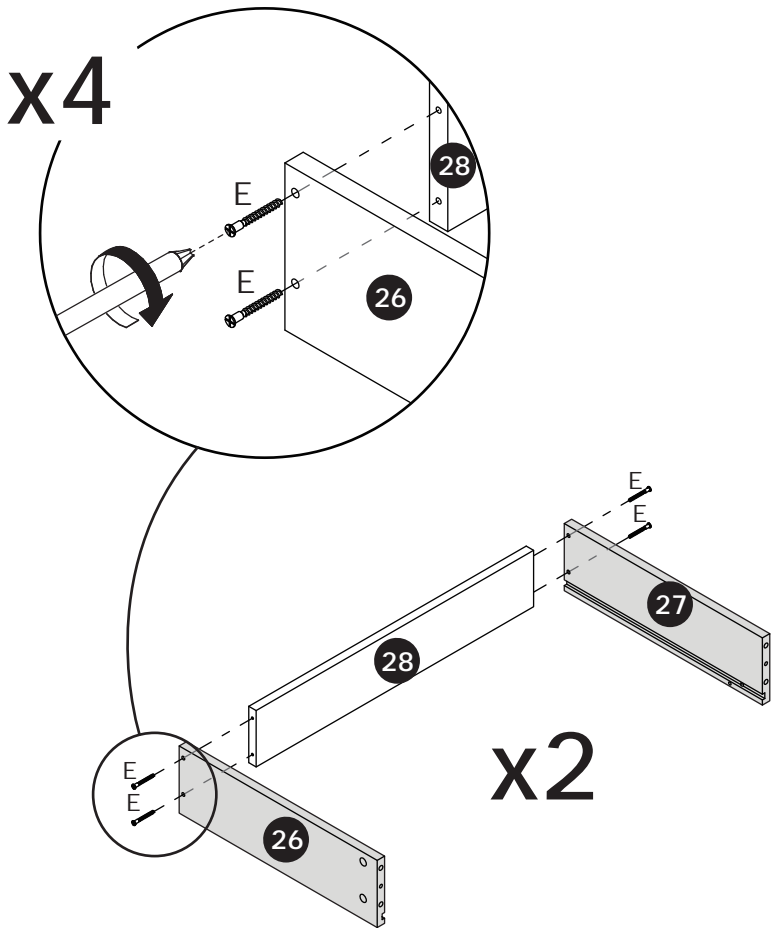
[ES] Presione la puerta del armario para que se abra automáticamente.



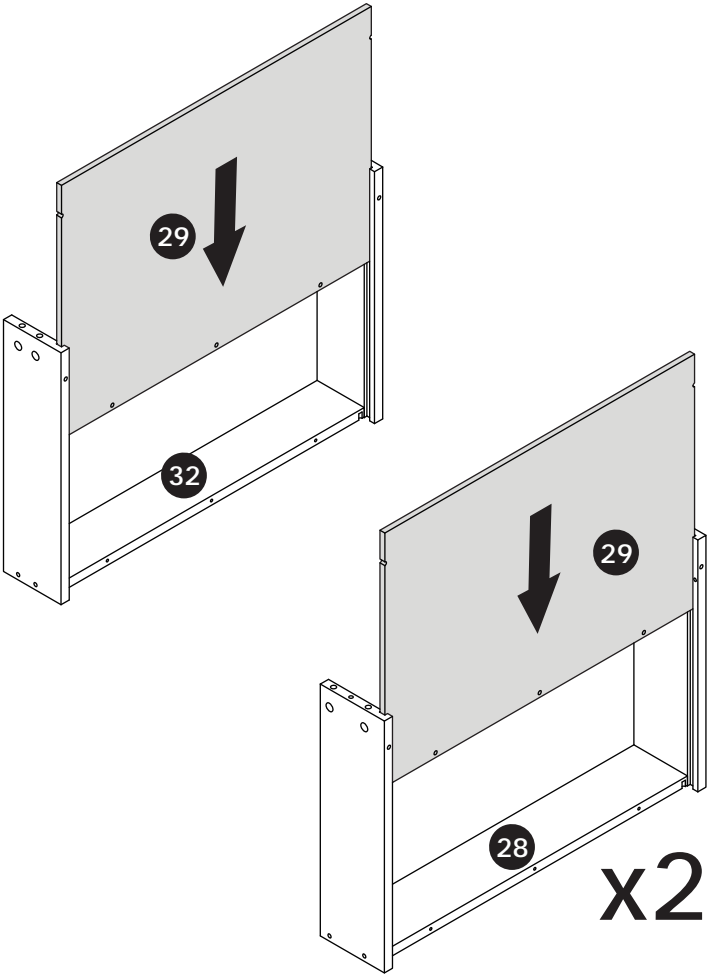
31



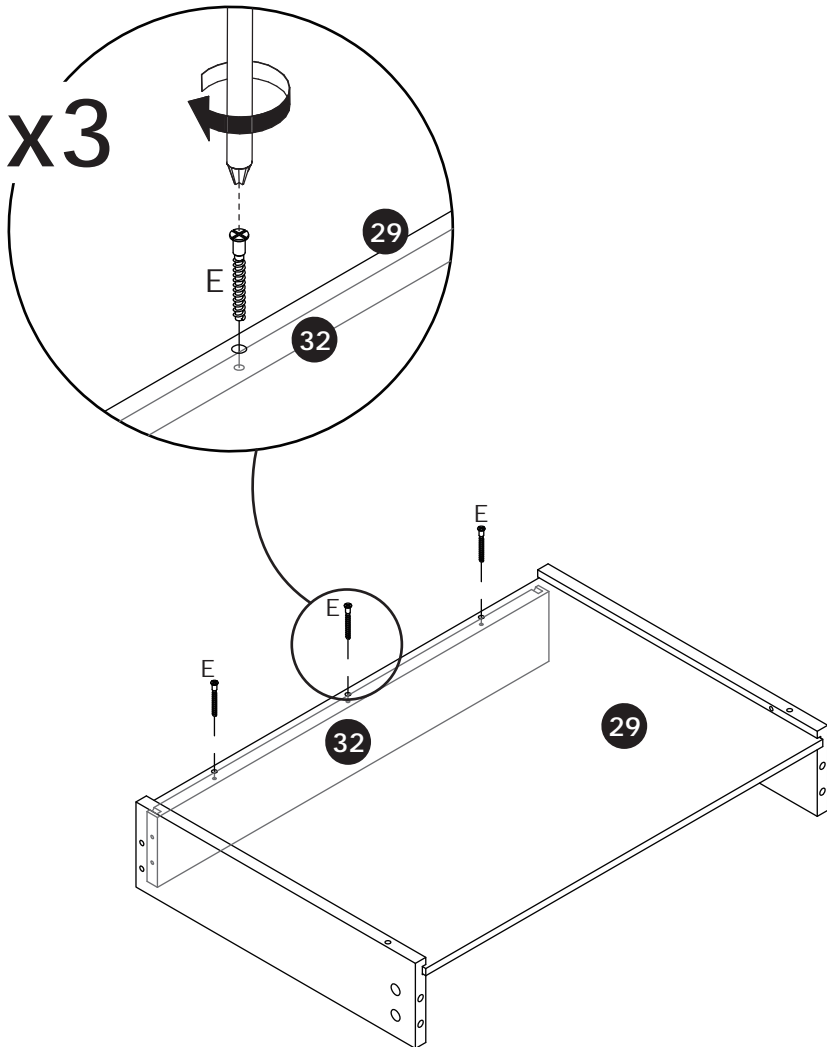
32



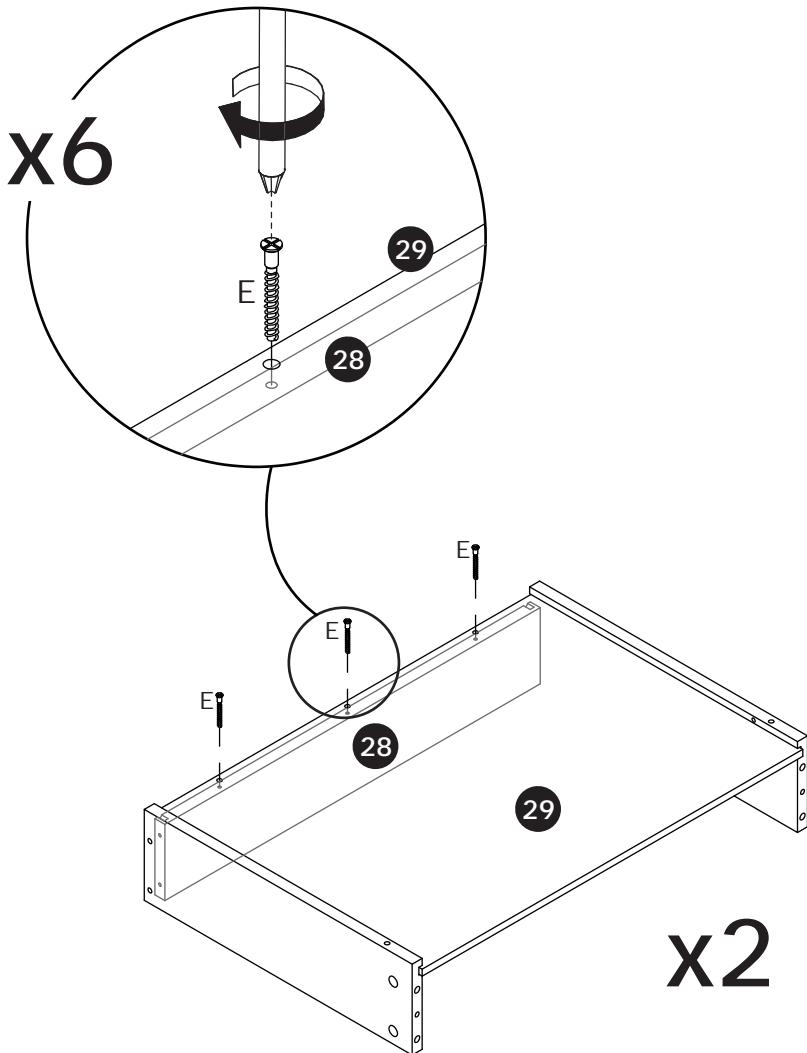
33



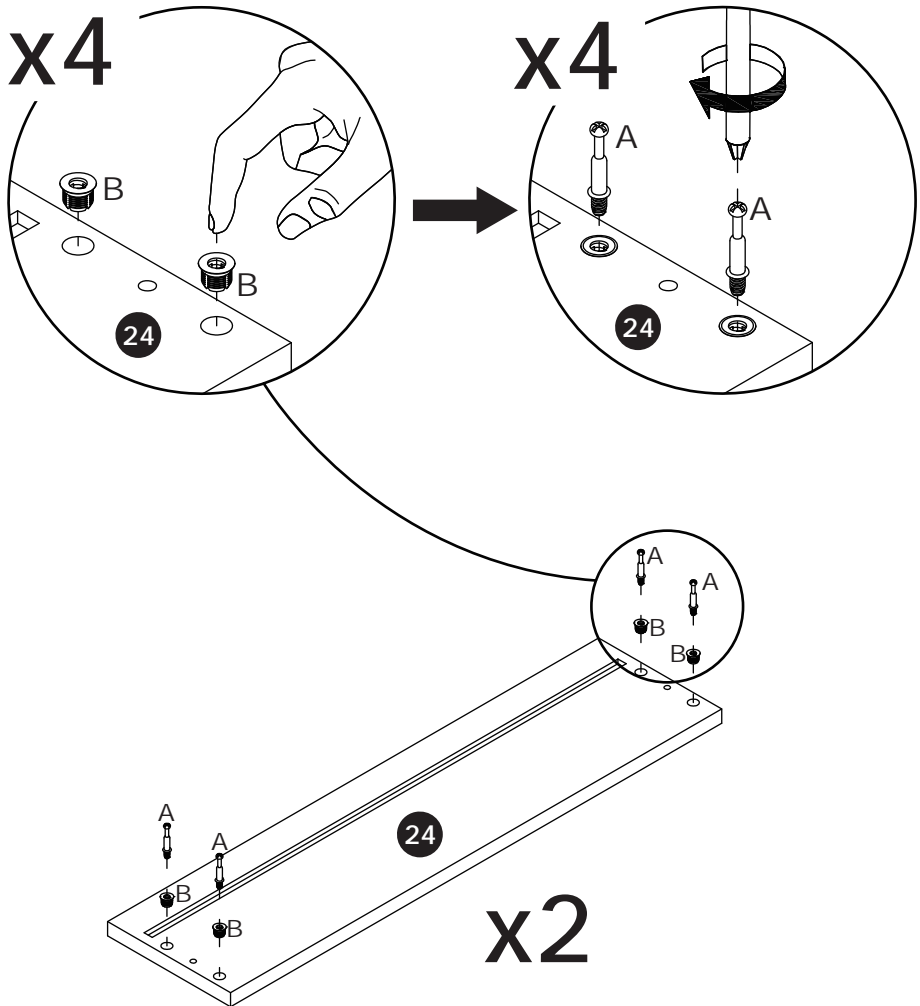
34



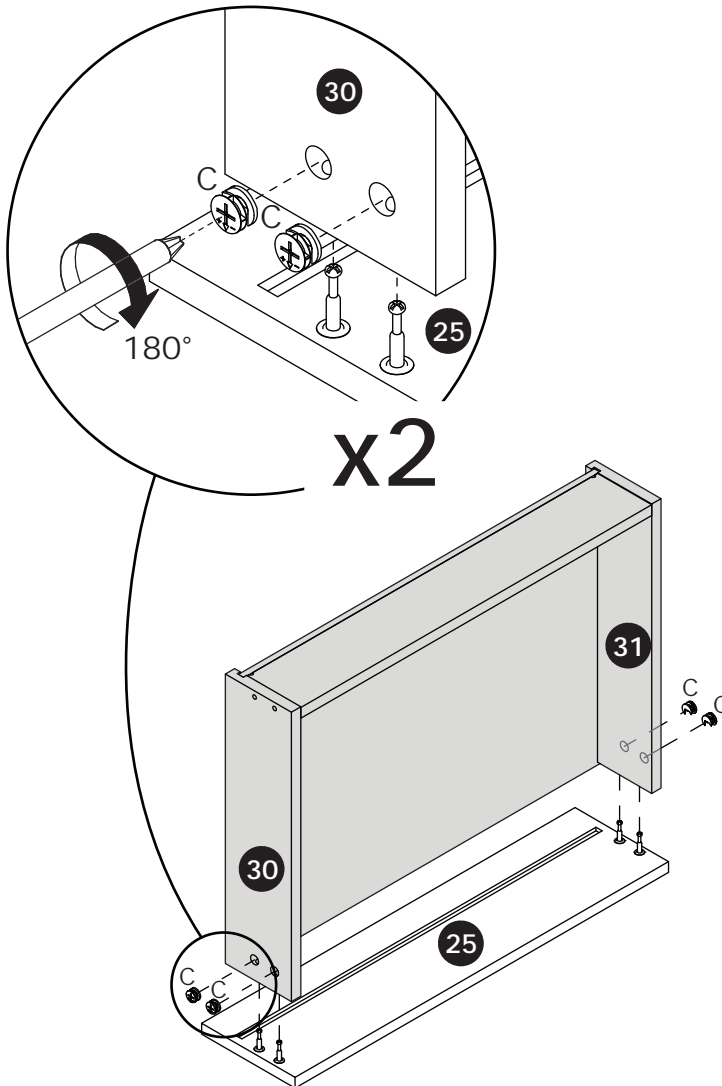
35



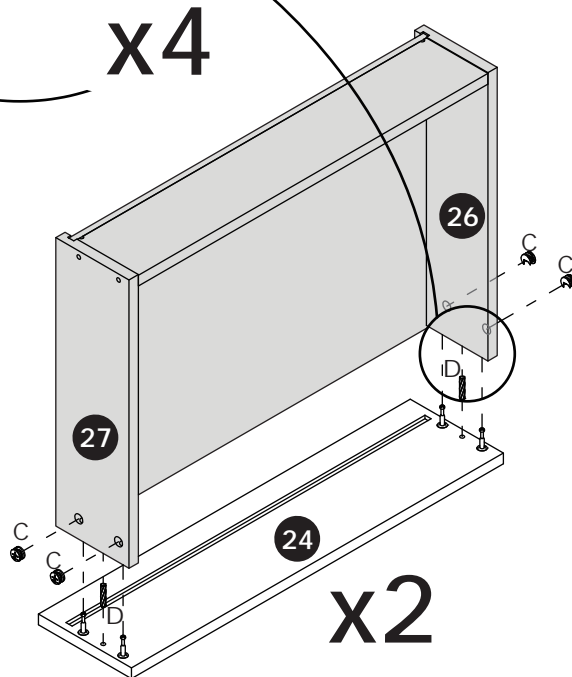
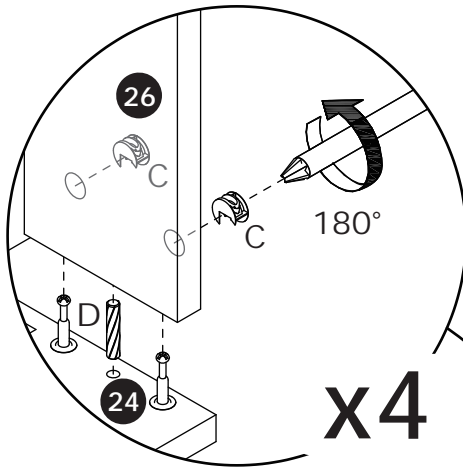
37



38



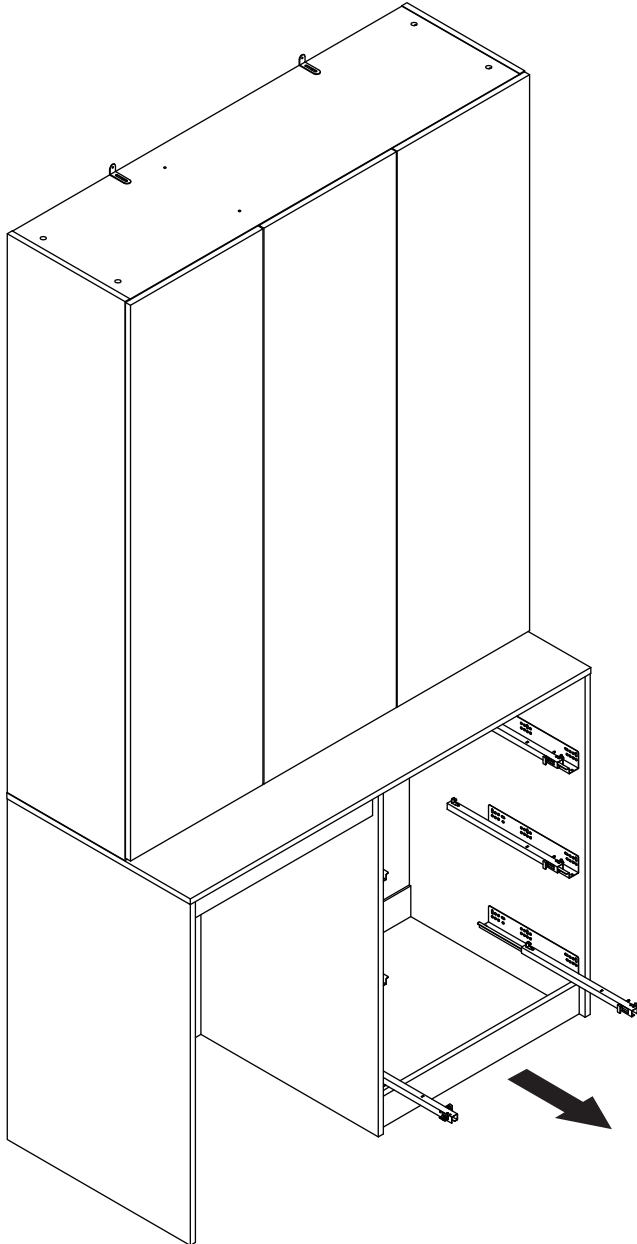
39



40

[EN] Pull out the slide rail.

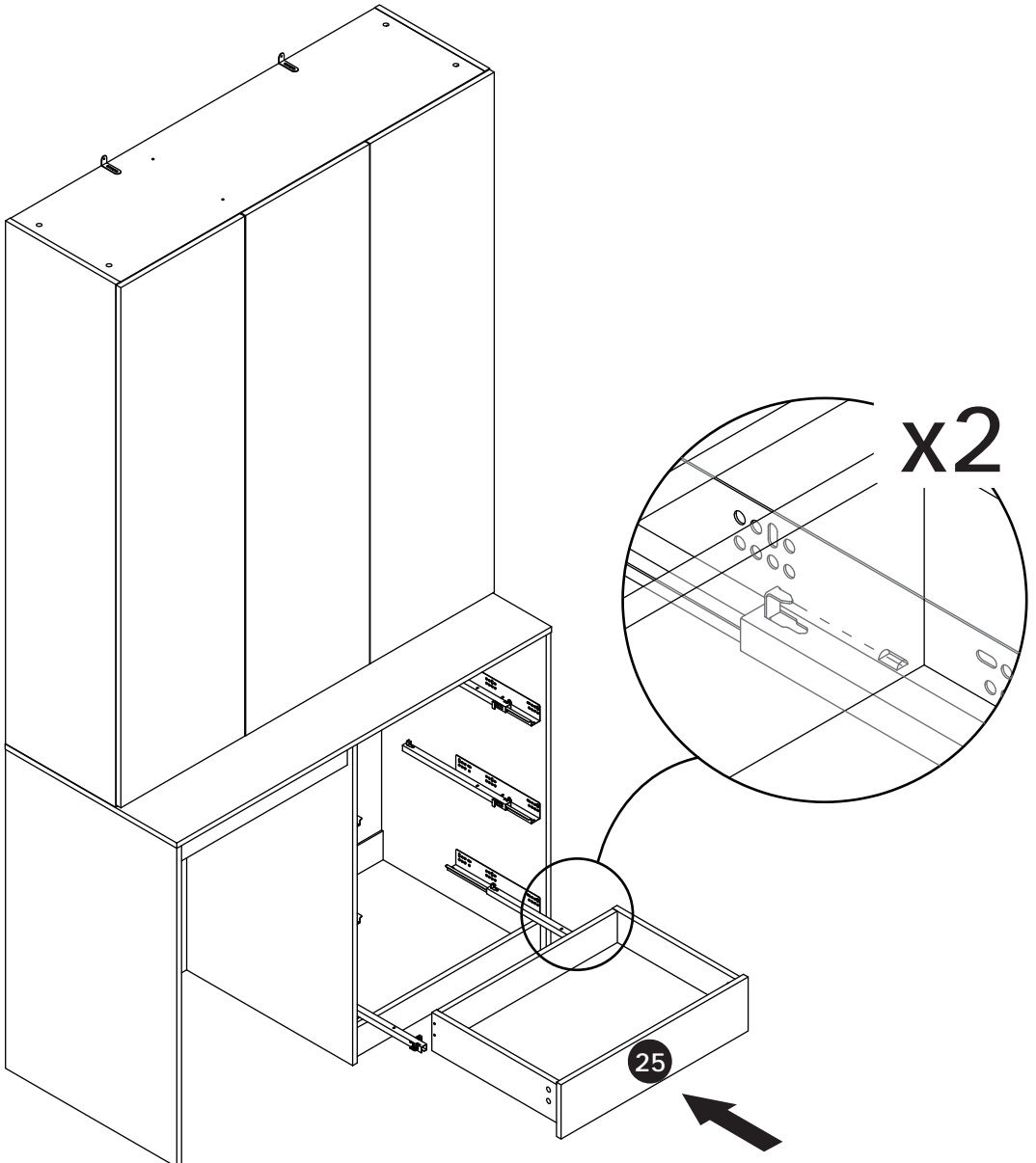
[ES] Extrae el riel telescópico.



41

[EN] Install the drawer by fitting the protrusions at the end of the slide rails into the holes at the end of the drawer.

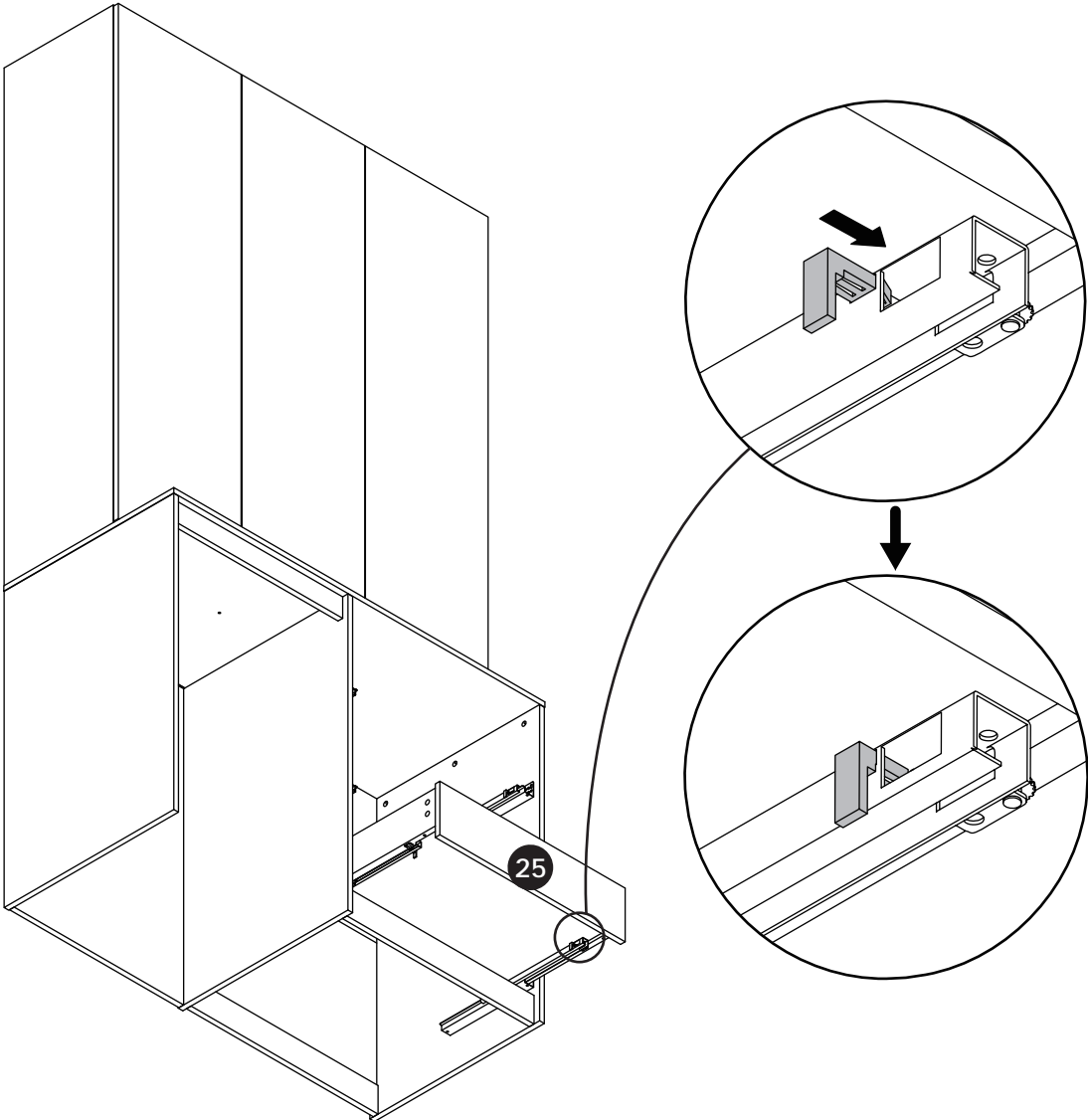
[ES] Instale el cajón encajando las protuberancias del extremo de los rieles deslizantes en los orificios del extremo del cajón.



42

[EN] Align with the holes, then lock the slide rail clips in place.

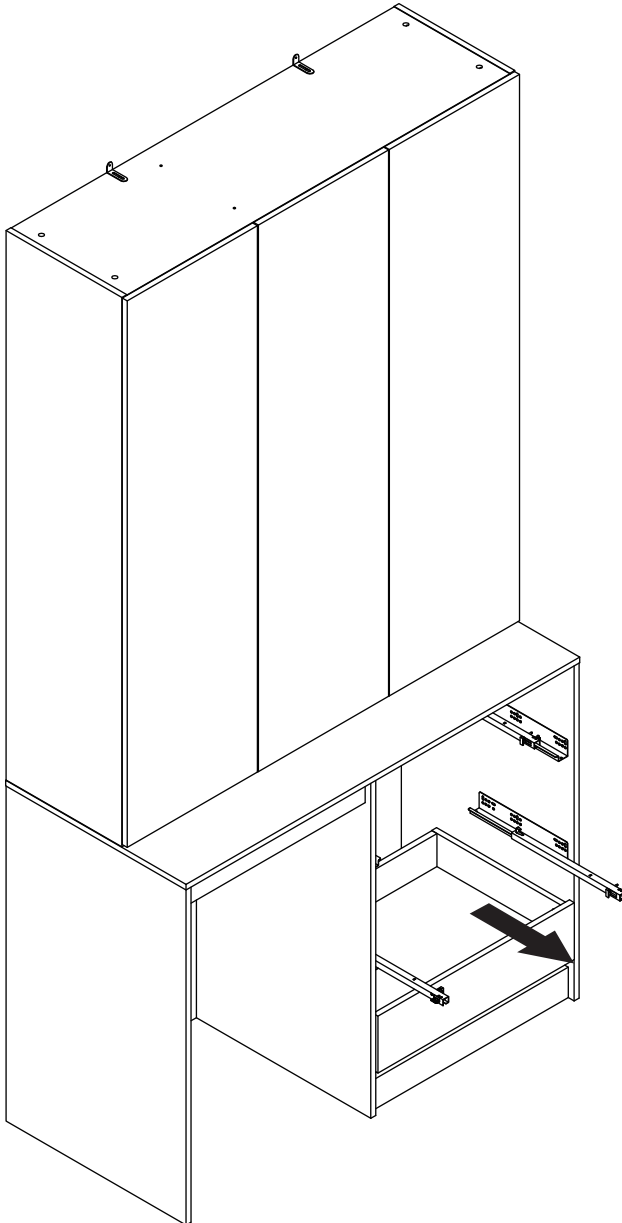
[ES] Alinee con los orificios y, a continuación, bloquee los clips del riel deslizante en su lugar.



43

[EN] Pull out the slide rail.

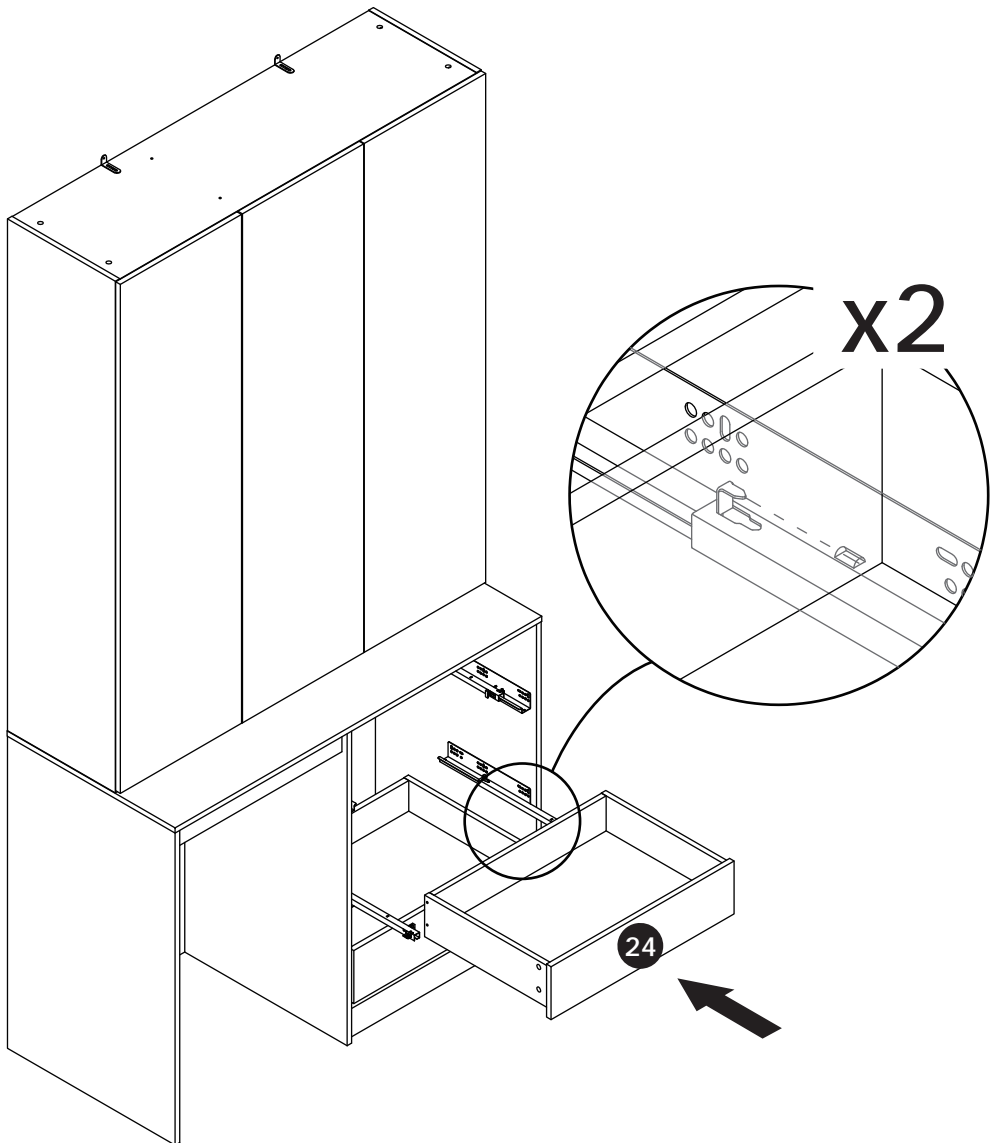
[ES] Extrae el riel telescópico



44

[EN] Install the drawer by fitting the protrusions at the end of the slide rails into the holes at the end of the drawer.

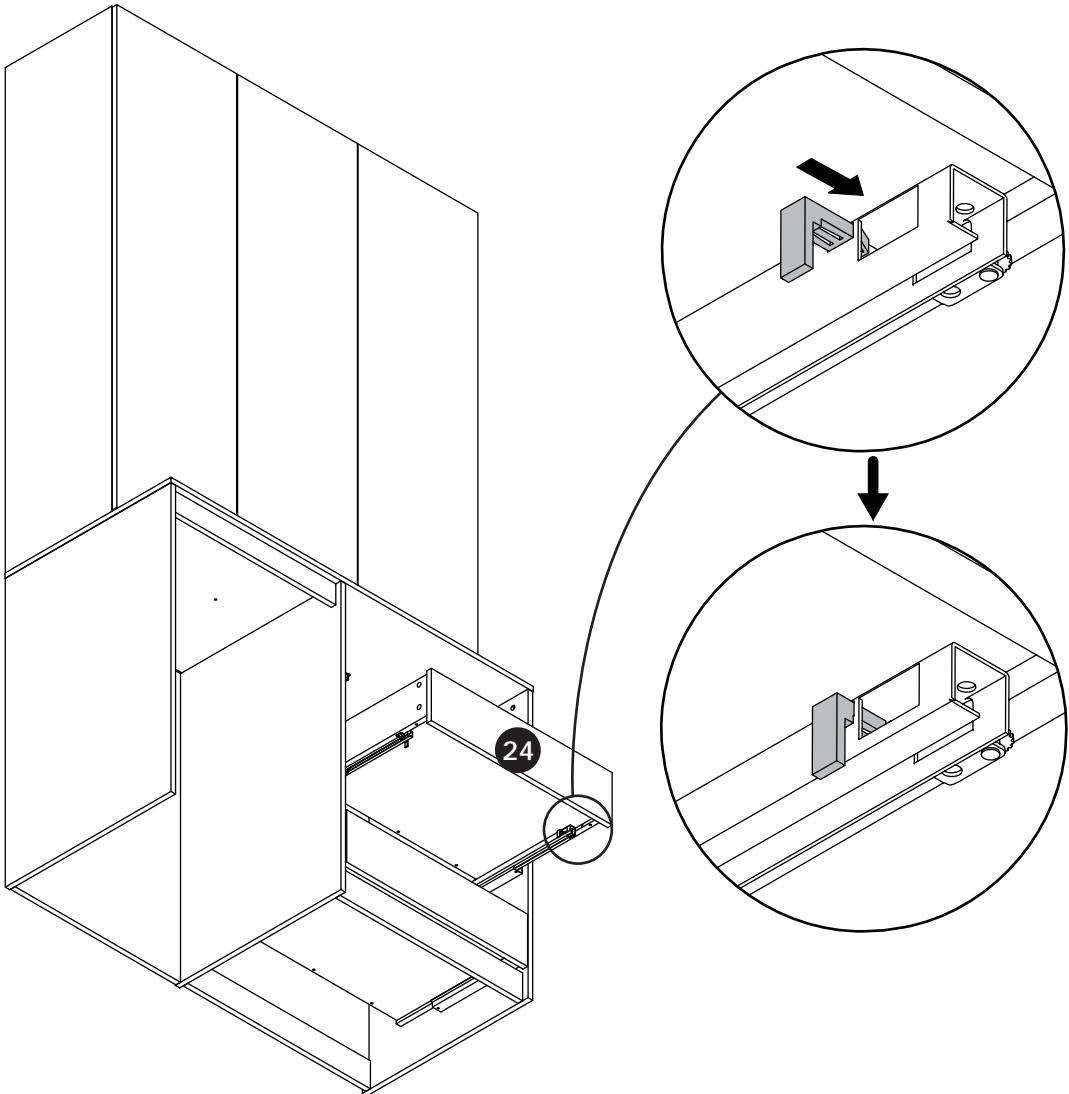
[ES] Instale el cajón encajando las protuberancias del extremo de los rieles deslizantes en los orificios del extremo del cajón.



45

[EN] Align with the holes, then lock the slide rail clips in place.

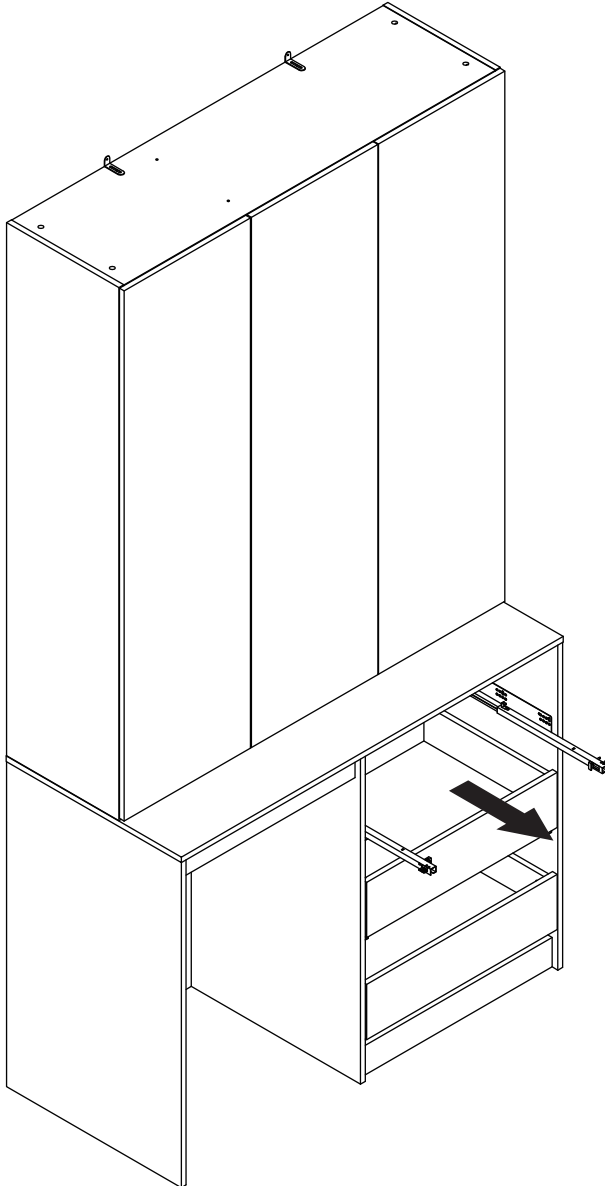
[ES] Alinee con los orificios y, a continuación, bloquee los clips del riel deslizante en su lugar.



46

[EN] Pull out the slide rail.

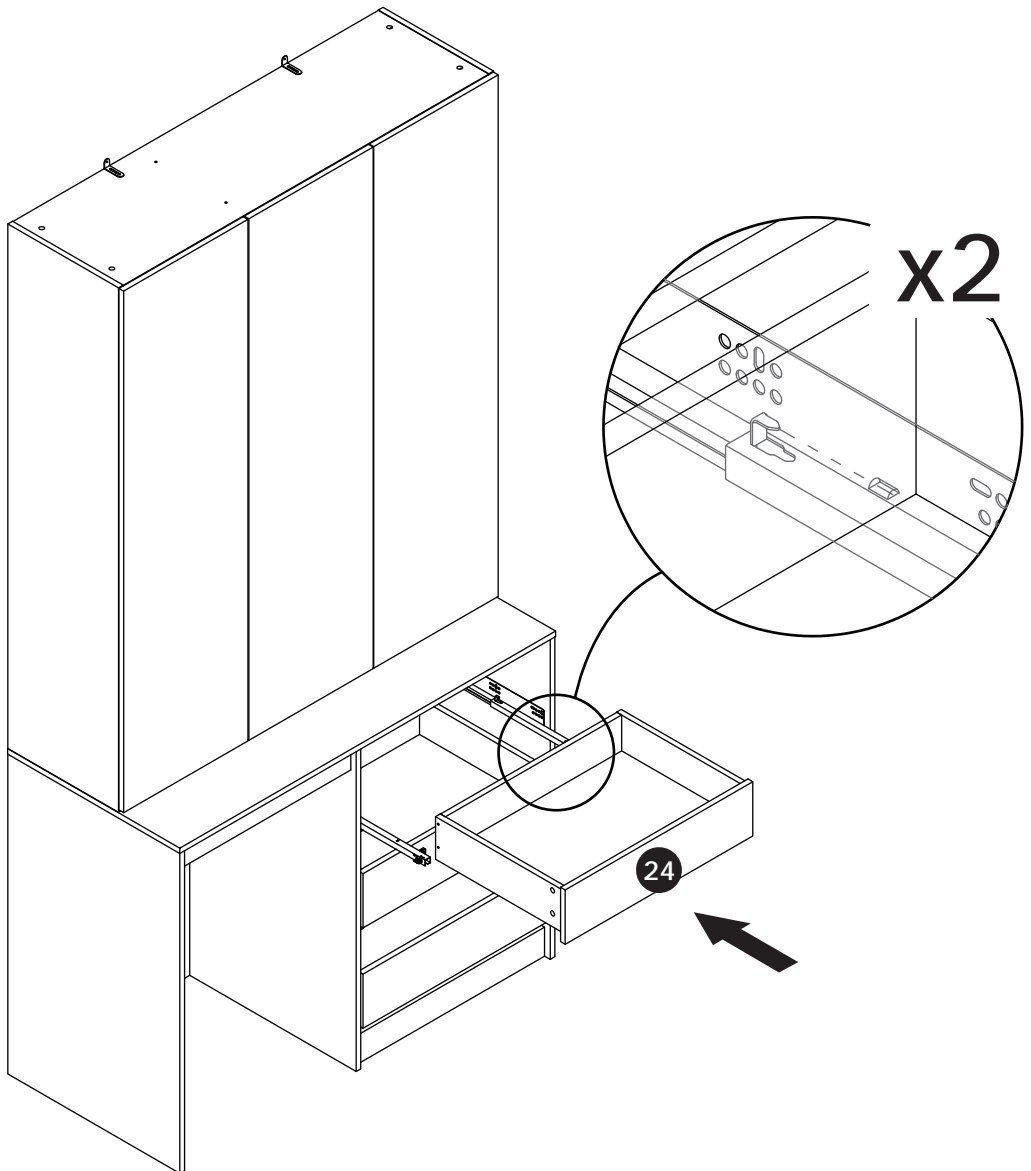
[ES] Extrae el riel telescópico.



47

[EN] Install the drawer by fitting the protrusions at the end of the slide rails into the holes at the end of the drawer.

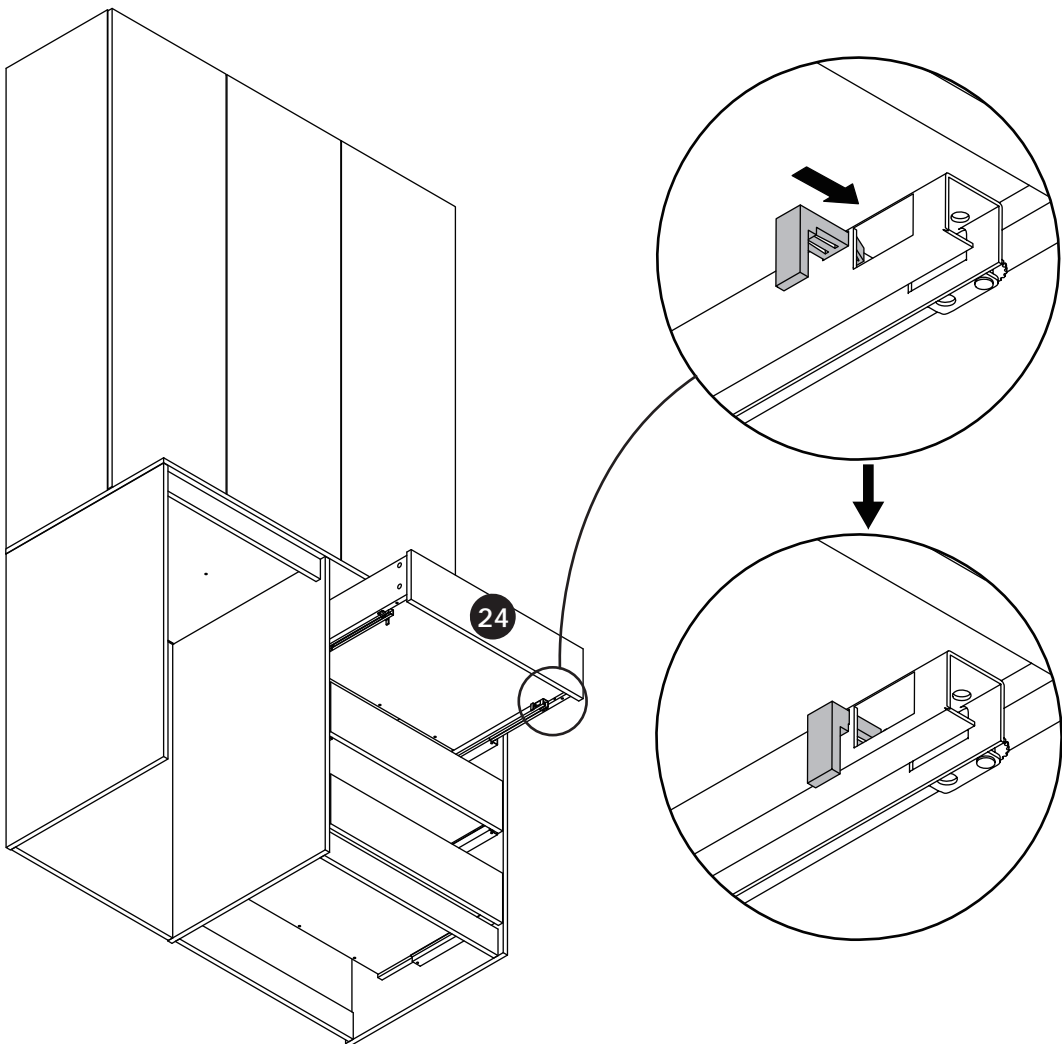
[ES] Instale el cajón encajando las protuberancias del extremo de los rieles deslizantes en los orificios del extremo del cajón.



48

[EN] Align with the holes, then lock the slide rail clips in place.

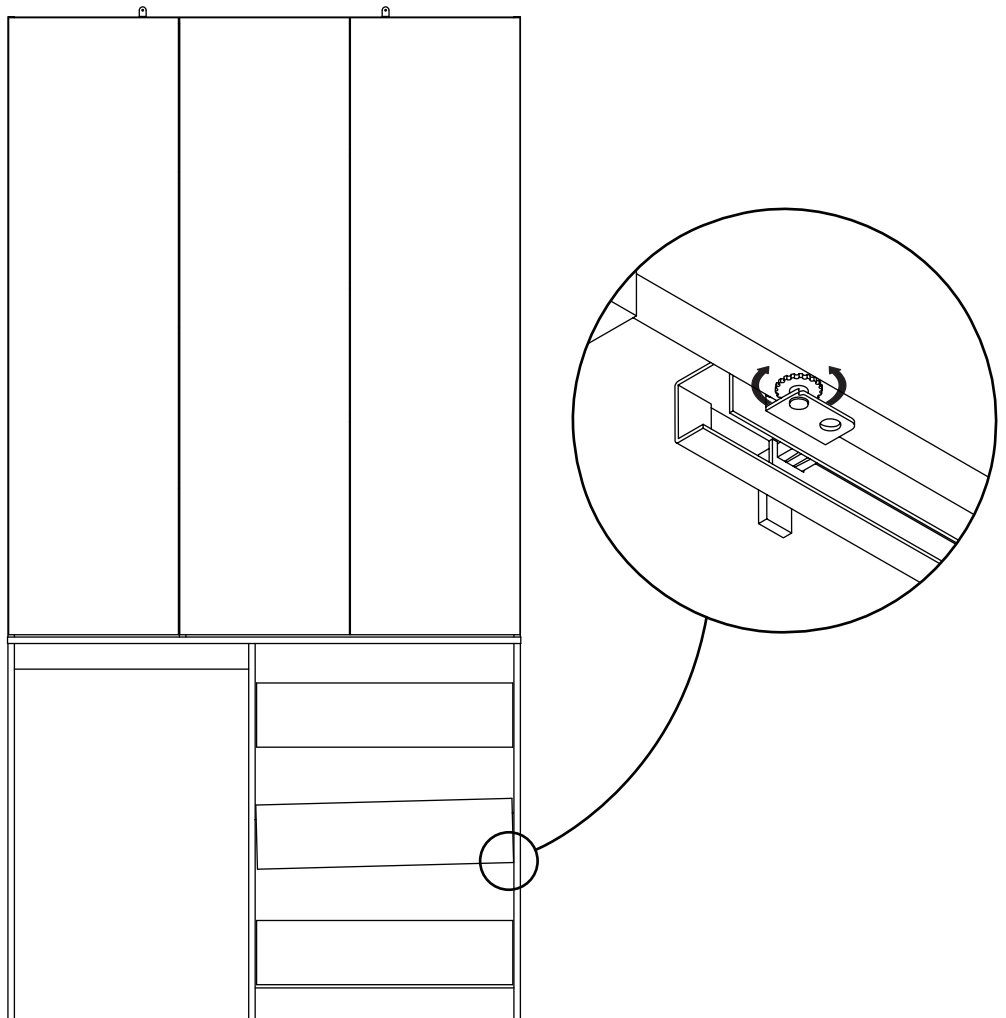
[ES] Alinee con los orificios y, a continuación, bloquee los clips del riel deslizante en su lugar.



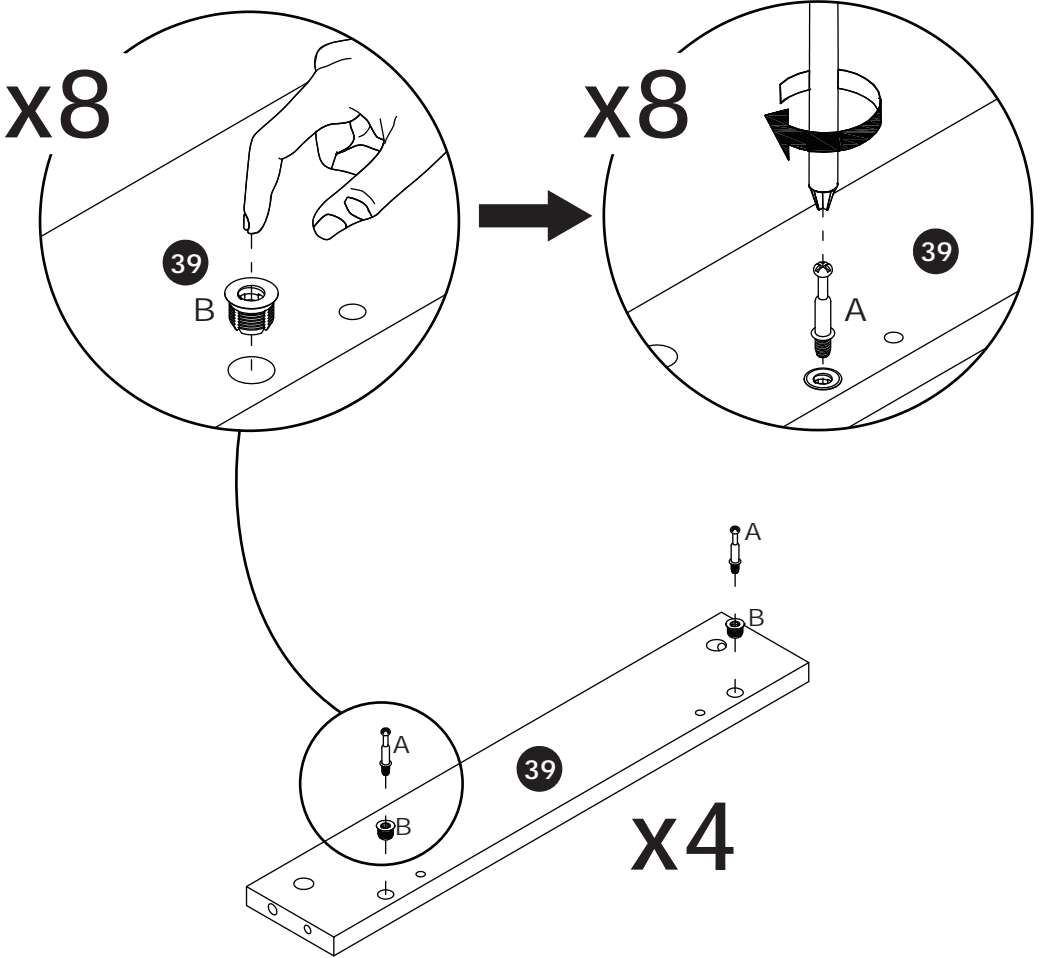
49

[EN] If the drawer gap is uneven, adjust the screws under the drawer slides on both sides.

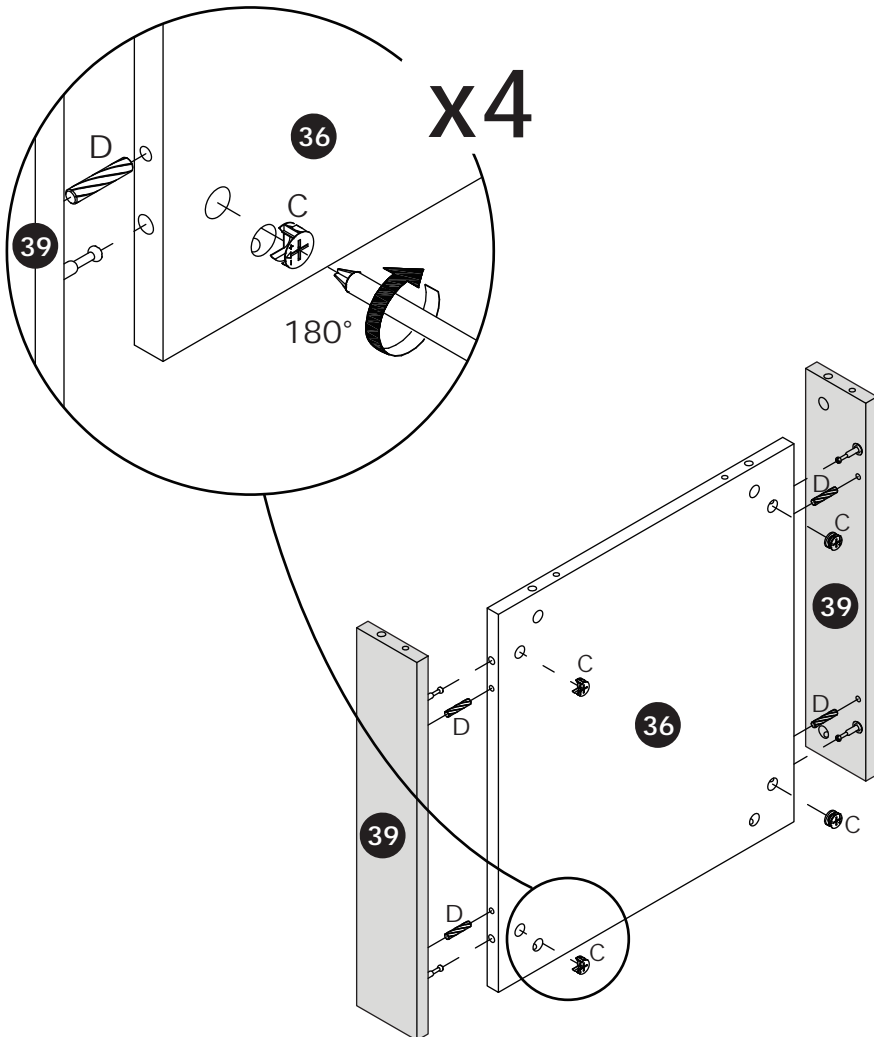
[ES] Si la separación del cajón es desigual, ajuste los tornillos debajo de las guías del cajón en ambos lados.

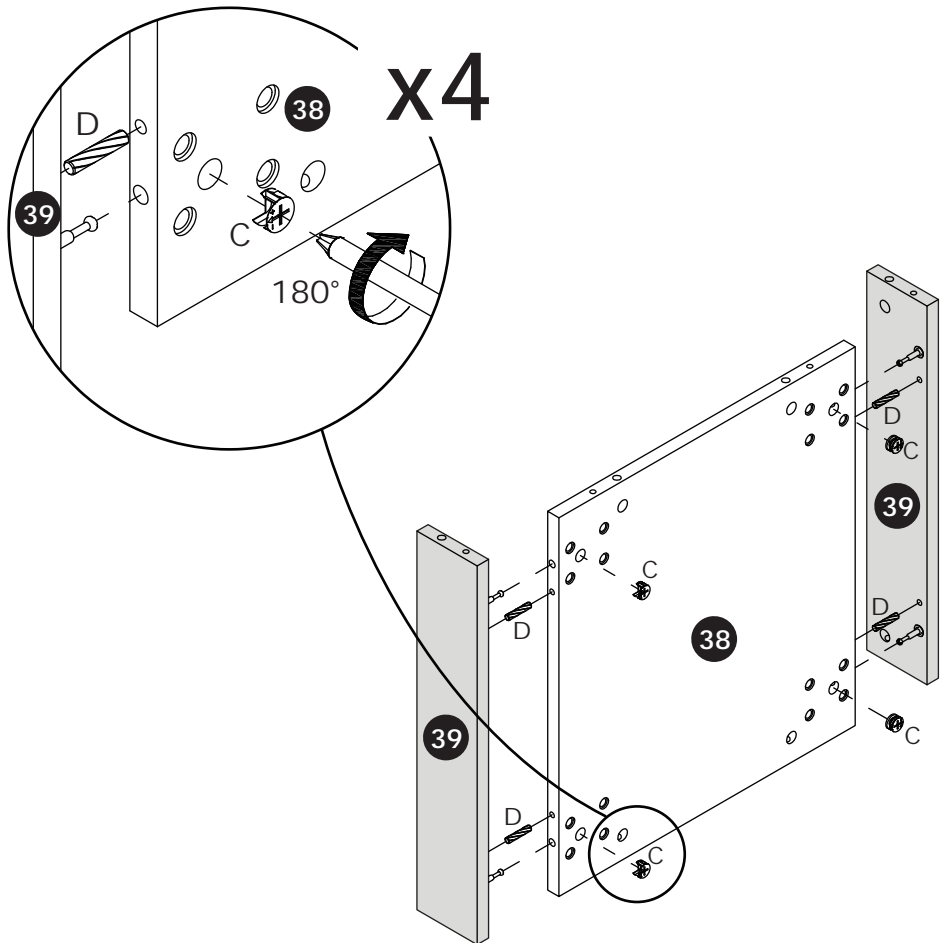


50

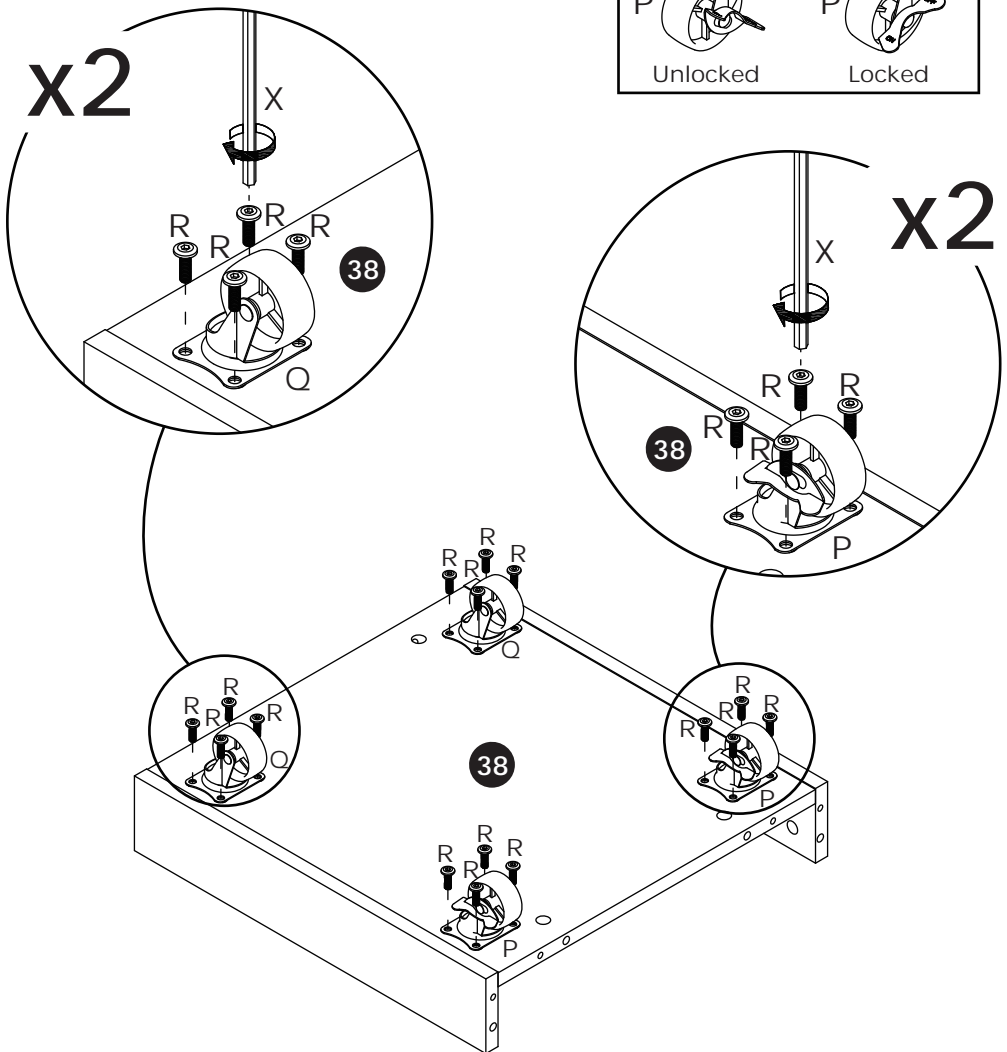
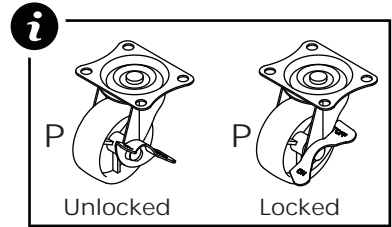
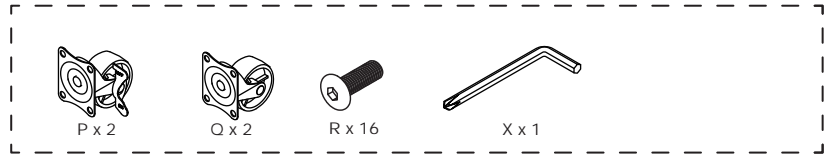


51





53



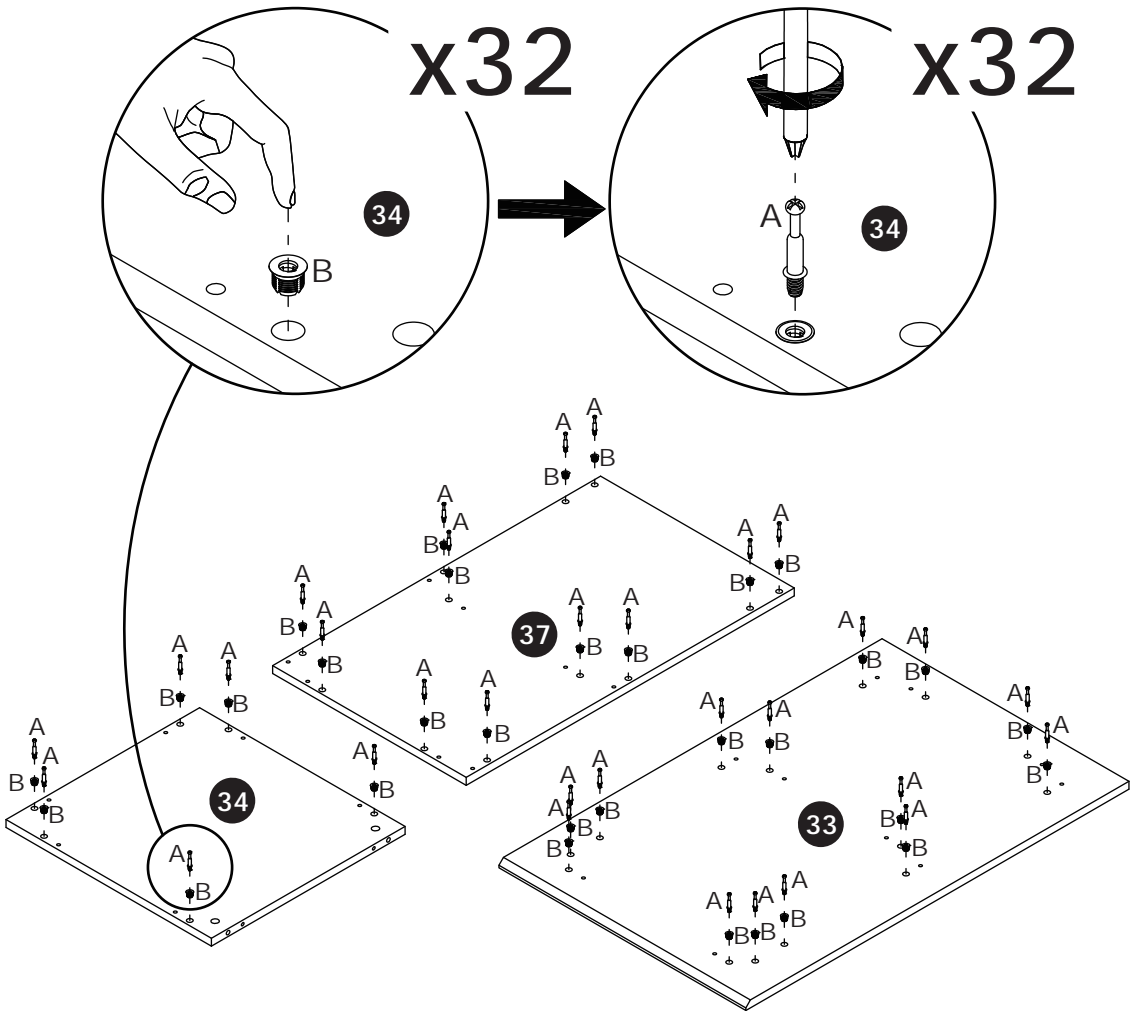
54



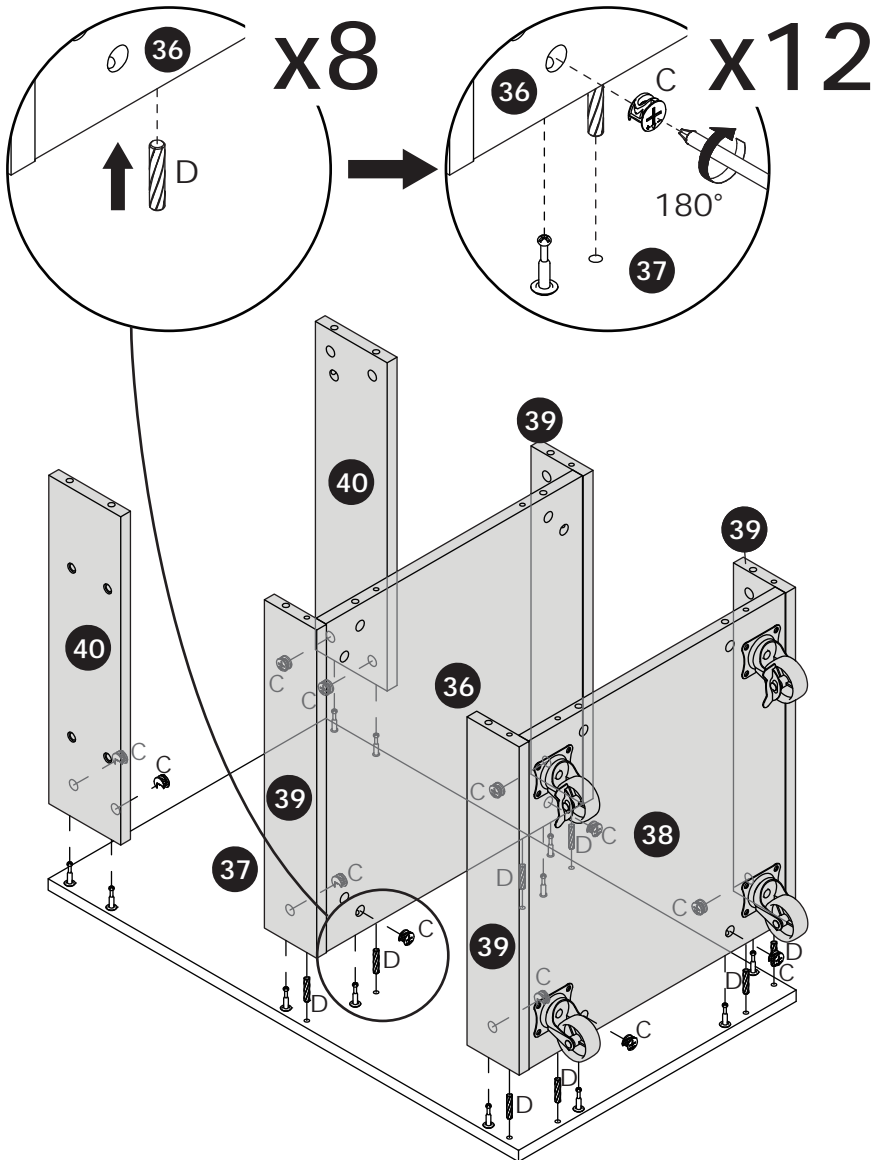
[EN] Fix Component (S) to Panel 35 and Panel 43 with screws (H).

[ES] Fija el componente (S) al panel 35 y el panel 43 con los tornillos (H).

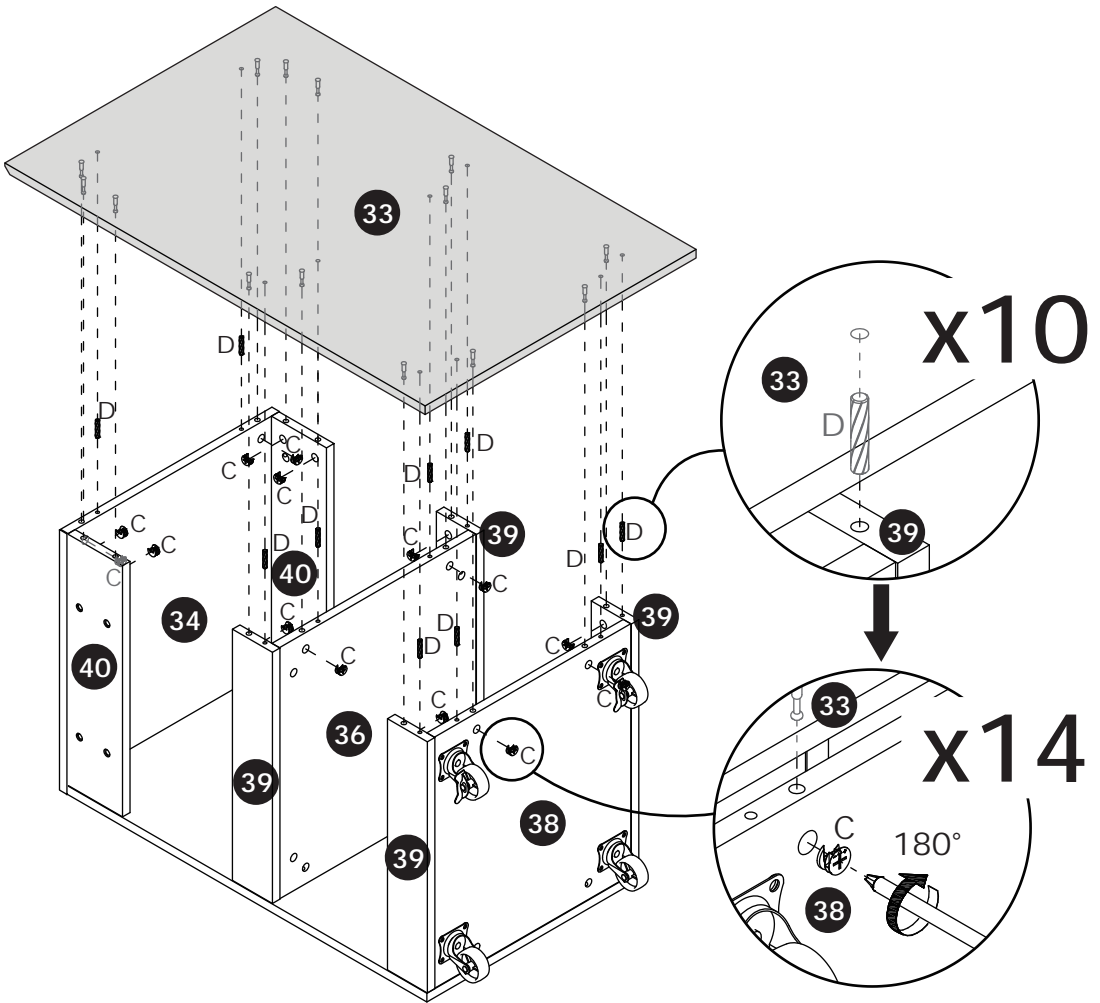




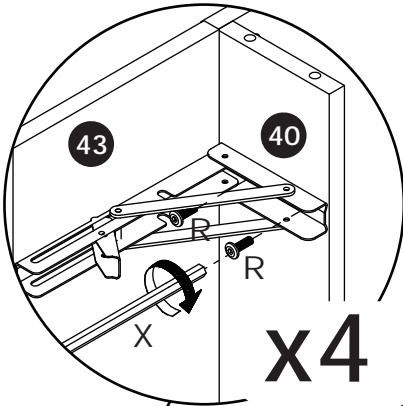
56



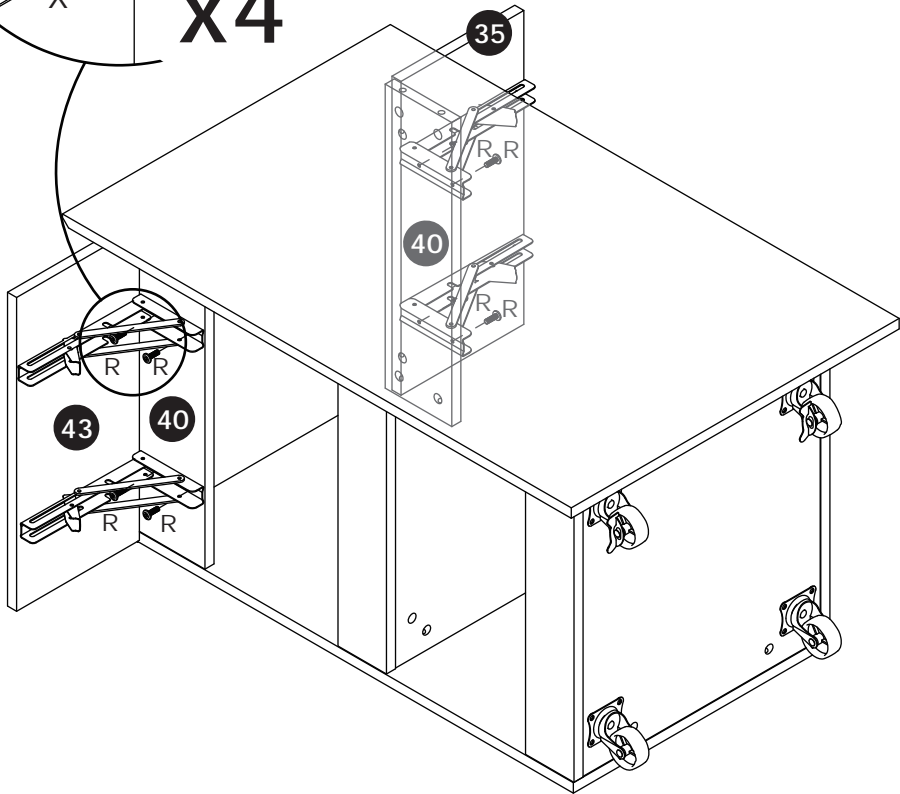
58



59



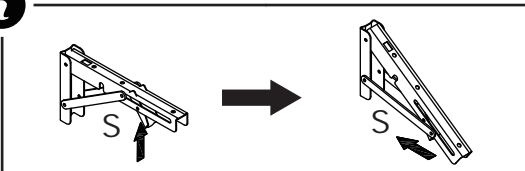
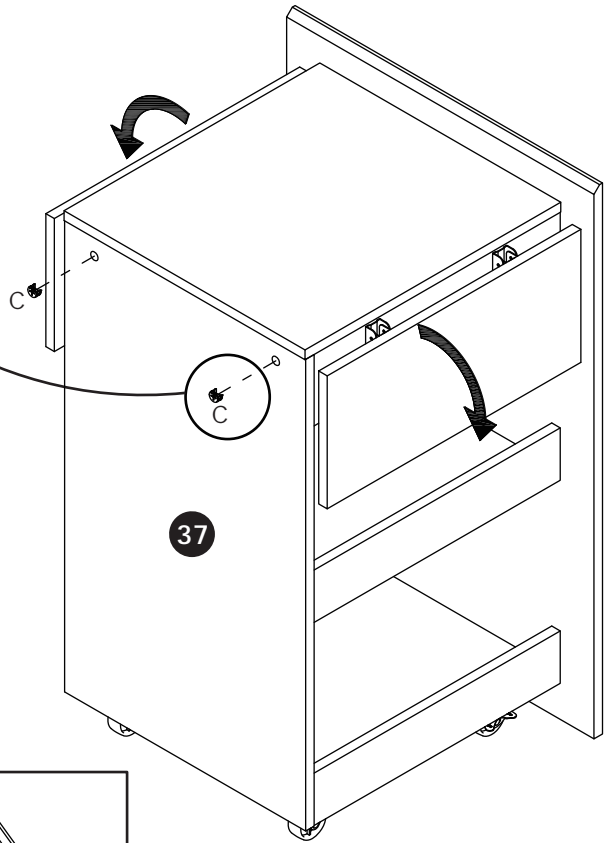
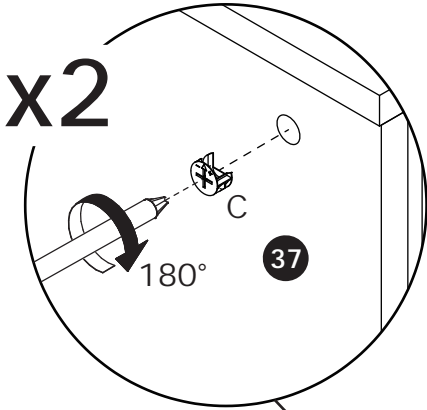
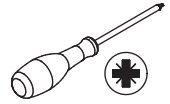
x4



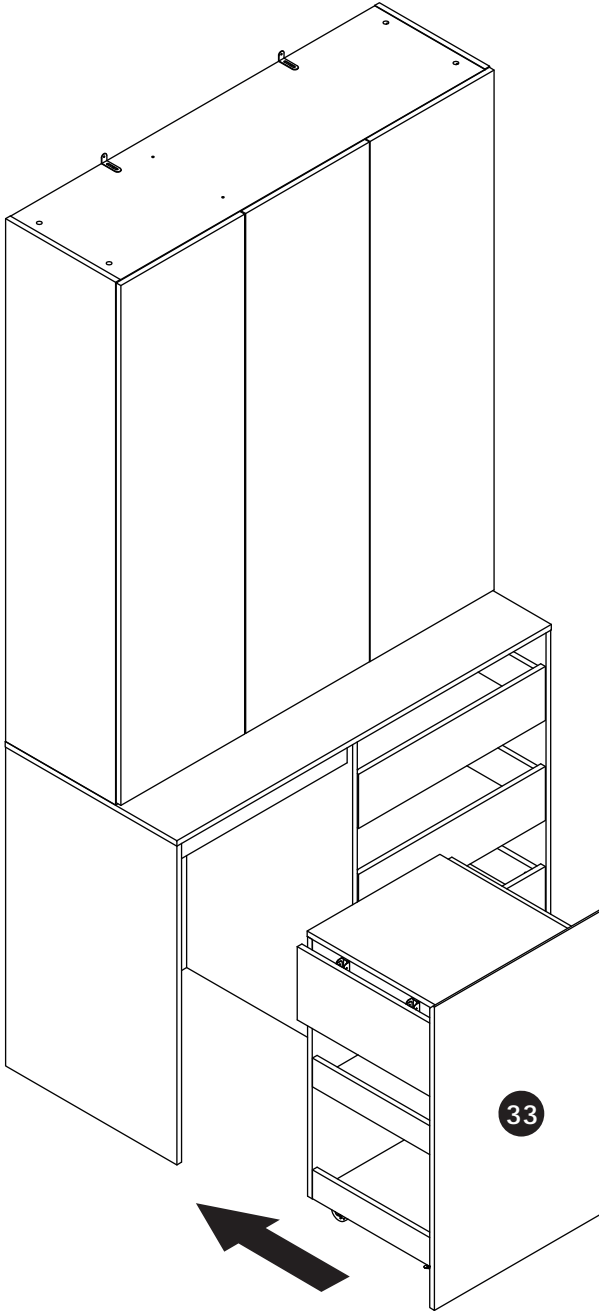
60

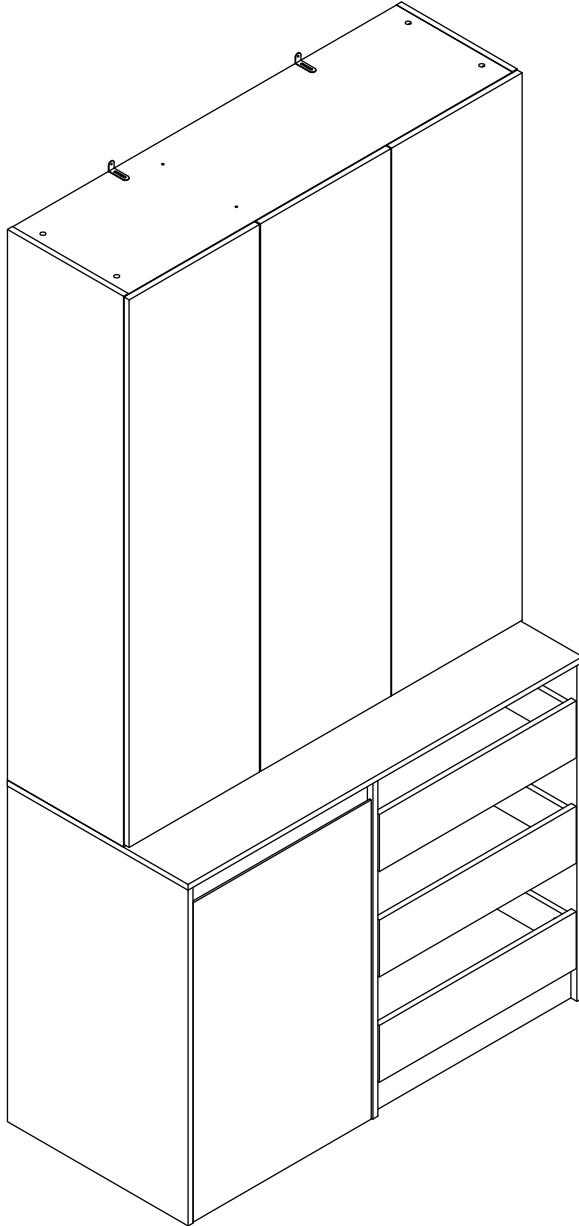


C x 2



61





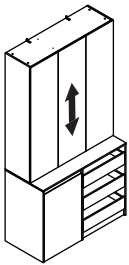
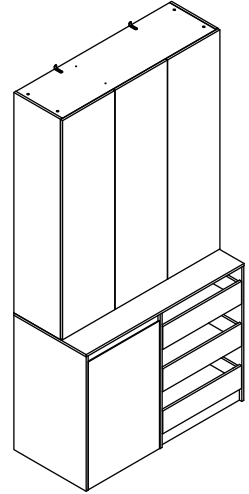
63



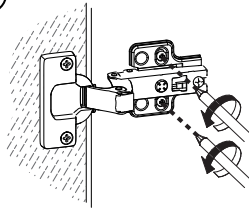
[EN] If the doors are not aligned after installation, watch the video.
Adjust the hinge screws as needed to achieve proper alignment.

[ES] Si las puertas no están alineadas después de la instalación, vea el video.
Ajuste los tornillos de las bisagras según sea necesario para lograr una alineación correcta.

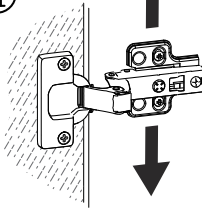
<https://youtu.be/n0Lb36SoODM>



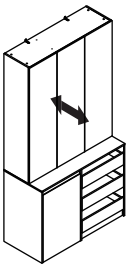
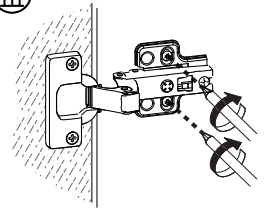
Ⓘ



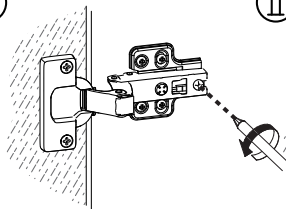
Ⓜ



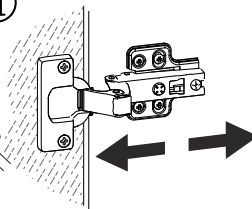
ⓓ



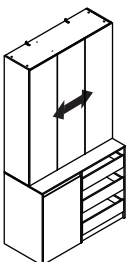
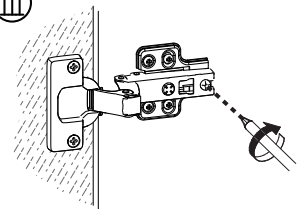
Ⓘ



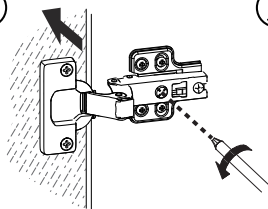
Ⓜ



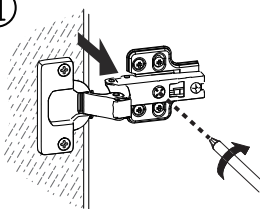
ⓓ



Ⓘ



Ⓜ



Should you have any problems assembling your product, contact us at customerservice@homsee.com. We're always happy to help! We have carefully selected the materials used in this product, and ask you to treat it responsibly too. Please recycle all packaging according to your local disposal rules.

Si tienes algún problema al ensamblar tu producto, contáctanos a customerservice@homsee.com. Siempre estaremos encantados de ayudarte. Hemos seleccionado cuidadosamente los materiales utilizados en este producto y te pedimos que también lo trates de manera responsable. Por favor, recicla todo el embalaje de acuerdo con las normas locales de eliminación de residuos.

