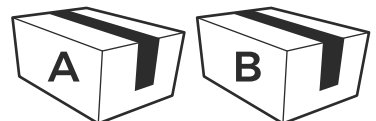





# ASSEMBLY INSTRUCTIONS

DESIGN BY HOMSEE  
VERSION: HS020571 US-ZX-001



 This product comes in 2 packages





---

One of the unique features of Homsee furniture is its versatility. Designed with the idea of customization in mind, our products can be easily linked together to create seamless, personalized setups that fit your specific needs.

For instance, if you purchase a couple of our shelves, you can effortlessly combine them to form a larger, unified structure. This modular approach allows you to expand, rearrange, and adapt your furniture as your space and style evolve. Whether you're looking to create a vast shelving system, or a continuous storage solution, the possibilities are endless.

At Homsee, we empower you to create a space that is truly yours—one that grows with you, all while maintaining a sleek, cohesive look.

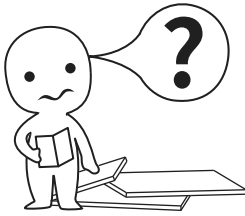


---

Una de las características distintivas del mobiliario Homsee es su versatilidad. Diseñados pensando en la personalización, nuestros productos pueden conectarse fácilmente entre sí para crear configuraciones continuas y personalizadas que se ajusten a tus necesidades específicas.

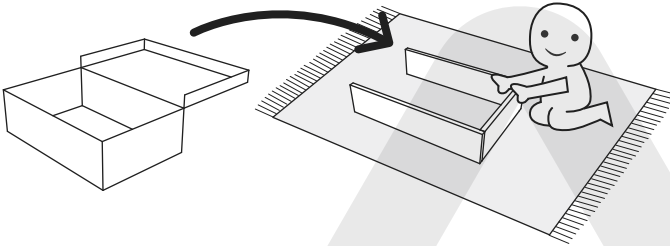
Por ejemplo, si compras un par de nuestras estanterías, puedes combinarlas sin esfuerzo para formar una estructura más grande y unificada. Este enfoque modular te permite ampliar, reorganizar y adaptar tus muebles a medida que evolucionan tu espacio y tu estilo. Ya sea que busques crear un amplio sistema de estanterías o una solución de almacenamiento continua, las posibilidades son infinitas.

En Homsee, te ayudamos a crear un espacio verdaderamente tuyo—uno que crece contigo, manteniendo a la vez un aspecto elegante y coherente.



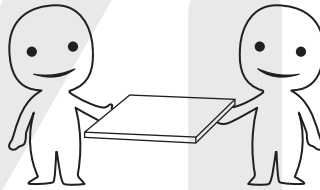
## IMPORTANT INFORMATION!

Please read the entire manual before starting to assembling or using this product. Follow the manual thoroughly and keep it for further reference.



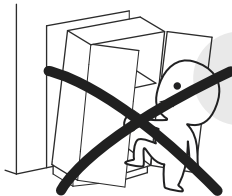
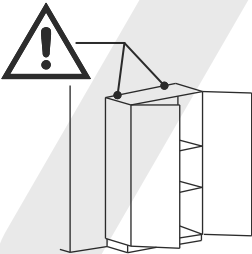
## AVOID SCRATCHES!

In order to avoid scratching the furniture should be assembled on a soft layer—could be a rug.



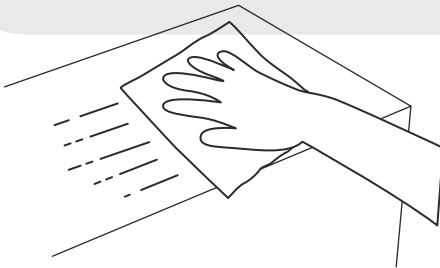
## IMPROVE ASSEMBLY EFFICIENCY !

Try to find a partner to install with you, which can speed up the installation efficiency and shorten the time.



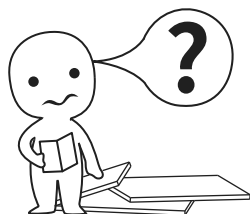
## ANTI-TOPPLE WARNING !

Overtipped furniture can cause serious or fatal crush injuries. To prevent tipping, be sure to use a wall-anchoring attachment. If one is not included with this product, please purchase a suitable attachment that fits your wall. If unsure, seek professional advice. Please read and follow all instructions carefully.



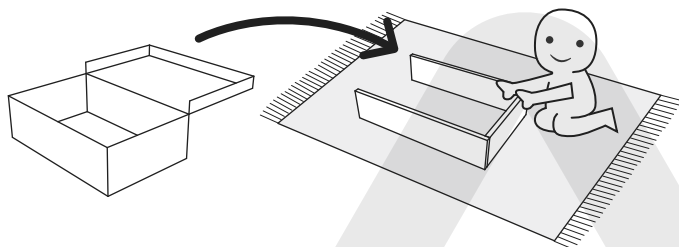
## MAINTENANCE AND CLEANING !

For regular maintenance and cleaning, use a rag dipped in neutral detergent to wipe the frame thoroughly, and then dry it with a clean rag. For glass surfaces, wipe with a rag dampened with water or glass cleaner, and then dry with a clean, dry cloth.



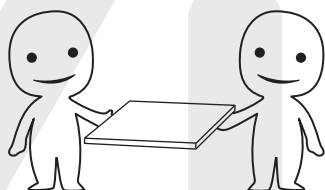
## ¡INFORMACIÓN IMPORTANTE!

Por favor, lee todo el manual antes de comenzar a ensamblar o usar este producto. Sigue las instrucciones detenidamente y consérvalo para futuras consultas.



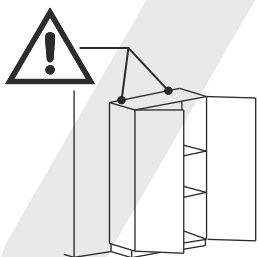
## ¡EVITA LOS RAYONES!

Para evitar que el mueble se raye, debe ensamblarse sobre una superficie suave, como una alfombra.



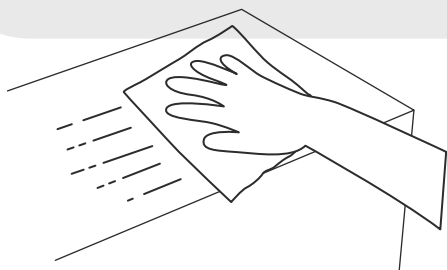
## ¡MEJORA LA EFICIENCIA!

Intenta encontrar a alguien que te ayude con la instalación; trabajar en pareja puede aumentar la eficiencia y reducir el tiempo de montaje.



## ¡ADVERTENCIA ANTIVUELCO!

El mobiliario volcado puede causar lesiones graves o incluso mortales por aplastamiento. Para evitar que se vuelque, asegúrate de utilizar el sistema de anclaje a la pared. Si este producto no lo incluye, adquiere un anclaje compatible con tu pared. Si no estás seguro de cuál usar, busca asesoramiento profesional. Lee y sigue cuidadosamente cada paso de las instrucciones.

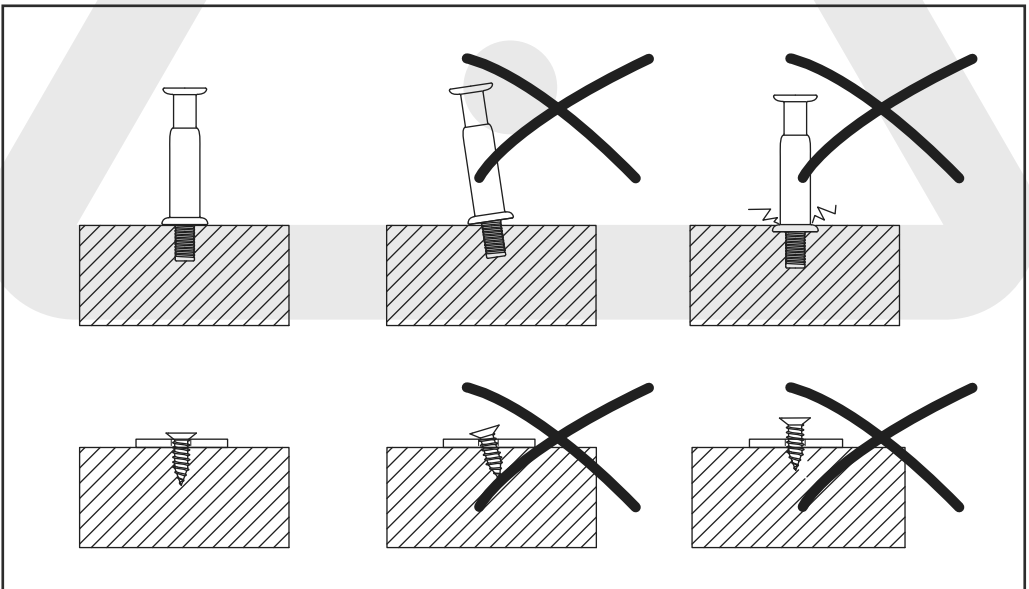
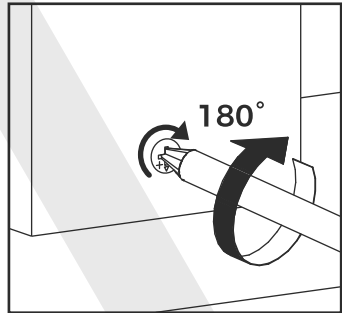
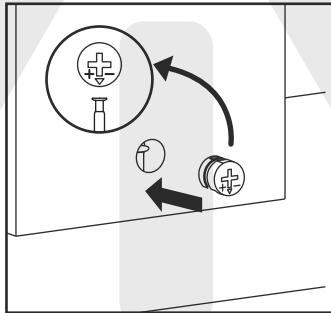
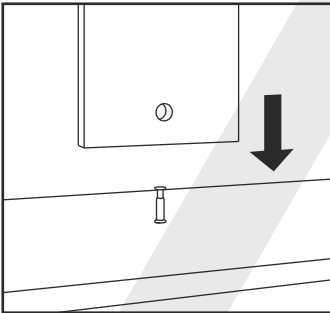
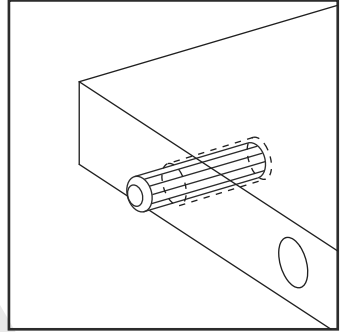
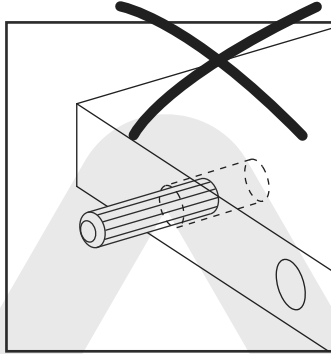
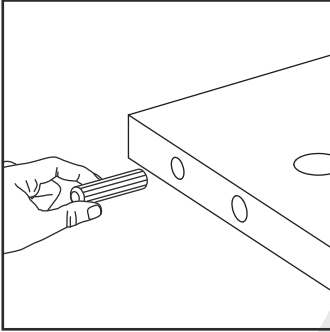


## ¡MANTENIMIENTO Y LIMPIEZA!

Para el mantenimiento y la limpieza regulares del producto, limpia el marco con un paño humedecido en un detergente neutro y luego sécalo con un paño limpio. Para los materiales de vidrio, límpialos con un paño humedecido en limpiador de vidrios con agua y luego sécalos con un paño seco.

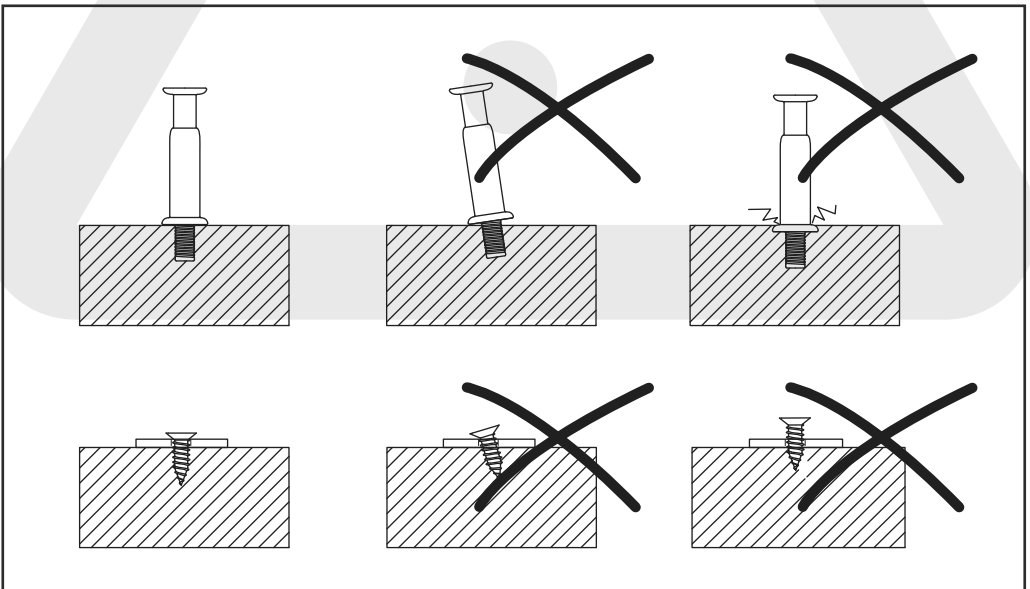
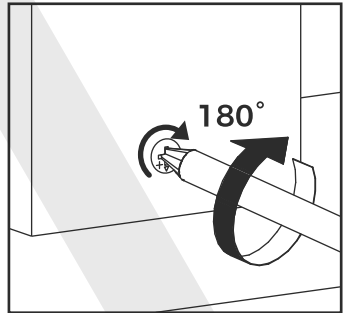
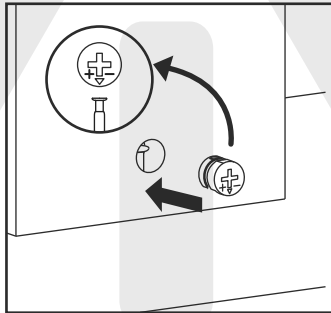
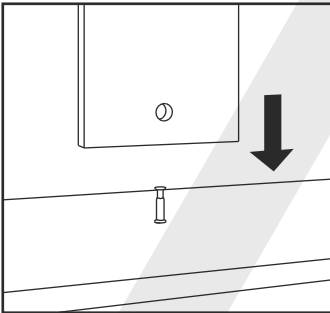
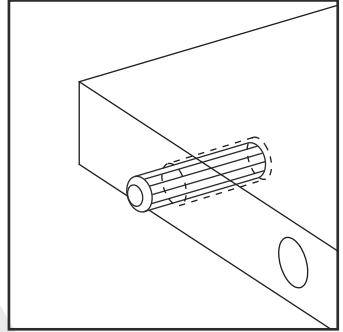
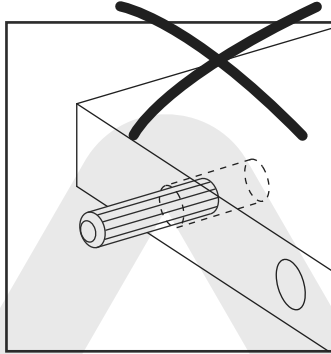
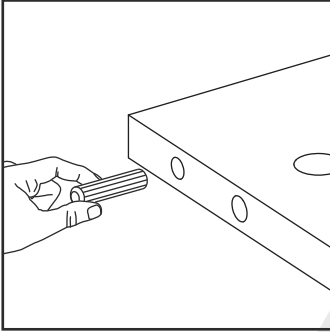


The following are common installation steps. Correct operation is required to avoid product damage.

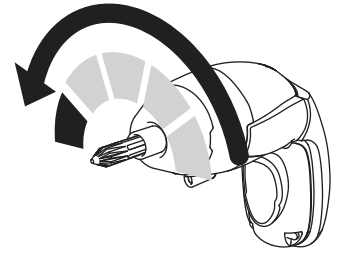
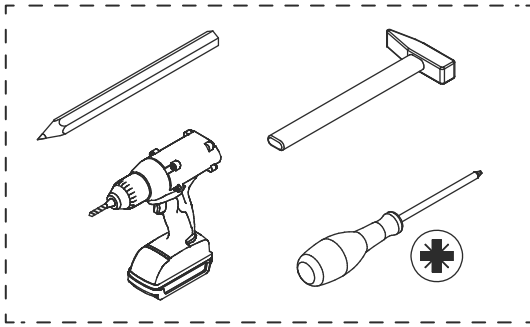




Los siguientes pasos de instalación son bastante comunes y requieren una operación correcta durante el proceso de montaje. El uso incorrecto puede dañar el mueble.



**Please prepare the following tools**



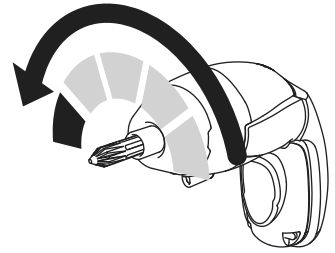
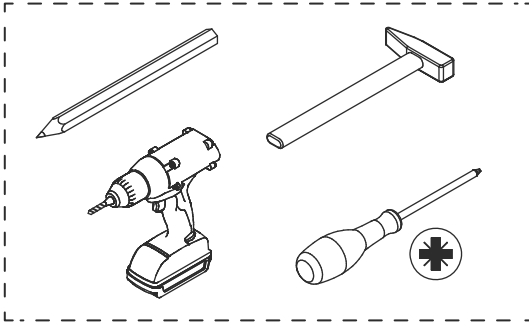
If you choose to use power tools, set them to a low-power setting. Use caution—power tools may crack or damage the furniture and can also harm the hardware.



Some accessories have similar shapes, please distinguish them according to their numbers and sizes during installation.

<p>A x 47</p> <p>∅6 x 35 mm</p>	<p>B x 47</p> <p>∅9.5 x 15 mm</p>	<p>C x 36</p> <p>∅8 x 30 mm</p>	<p>D x 6</p> <p>∅4 x 25 mm</p>	<p>E x 4</p> <p>∅6 x 20 mm</p>
<p>F x 2</p> <p>∅4 x 12 mm</p>	<p>G x 14</p> <p>∅3.5 x 12 mm</p>	<p>H x 4</p>	<p>I x 8</p>	<p>J x 18</p> <p>∅3 x 16 mm</p>
<p>K x 64</p> <p>∅3.5 x 14 mm</p>	<p>L x 32</p> <p>∅4 x 8 mm</p>	<p>M x 4</p> <p>∅3 x 12 mm</p>	<p>N x 2</p>	<p>O x 2</p>
<p>P x 2</p> <p>∅4 x 40 mm</p>	<p>Q x 2</p>	<p>R x 8</p>	<p>S x 9</p> <p>∅4 x 35 mm</p>	<p>T x 4</p>

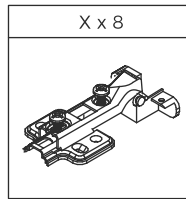
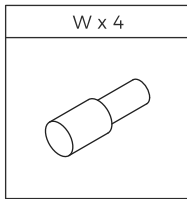
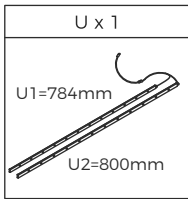
**Please prepare the following tools**



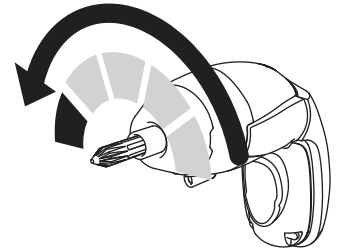
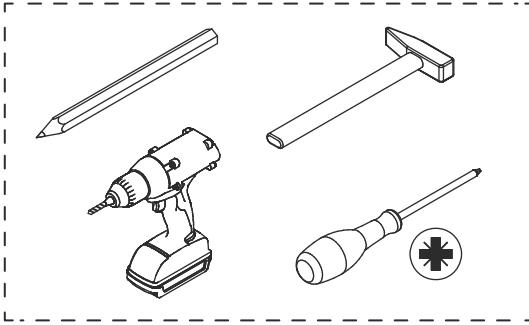
If you choose to use power tools, set them to a low-power setting. Use caution—power tools may crack or damage the furniture and can also harm the hardware.



Some accessories have similar shapes, please distinguish them according to their numbers and sizes during installation.



**Por favor, prepara las siguientes herramientas**



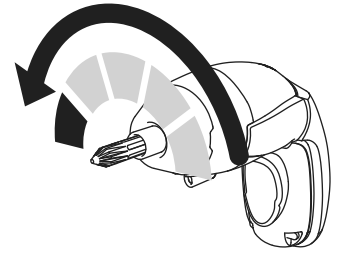
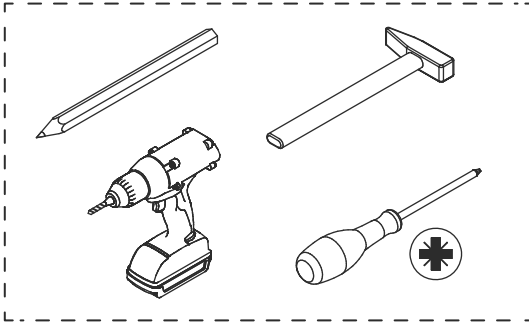
Si decides utilizar herramientas eléctricas, ajústalas a una velocidad baja. ¡Ten cuidado! Las herramientas eléctricas pueden causar grietas o daños en el mueble, y también pueden dañar los herrajes.



Algunos accesorios tienen la misma forma; por favor, distíngalos según sus números y tamaños durante la instalación.

A x 47  Ø6 x 35 mm	B x 47  Ø9.5 x 15 mm	C x 36  Ø8 x 30 mm	D x 6  Ø4 x 25 mm	E x 4  Ø6 x 20 mm
F x 2  Ø4 x 12 mm	G x 14  Ø3.5 x 12 mm	H x 4 H1  H2 H3  x2 H4	I x 8 	J x 18 J-1  J-2 Ø3 x 16 mm
K x 64  Ø3.5 x 14 mm	L x 32  Ø4 x 8 mm	M x 4  Ø3 x 12 mm	N x 2 N-2  N-1	O x 2 
P x 2  Ø4 x 40 mm	Q x 2 	R x 8 	S x 9  Ø4 x 35 mm	T x 4 T-1  T-2  x2

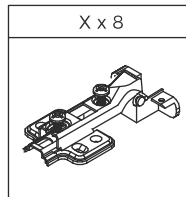
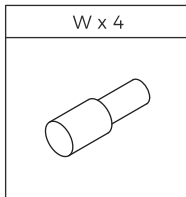
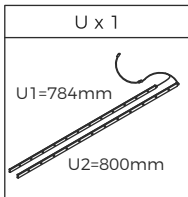
## Por favor, prepara las siguientes herramientas



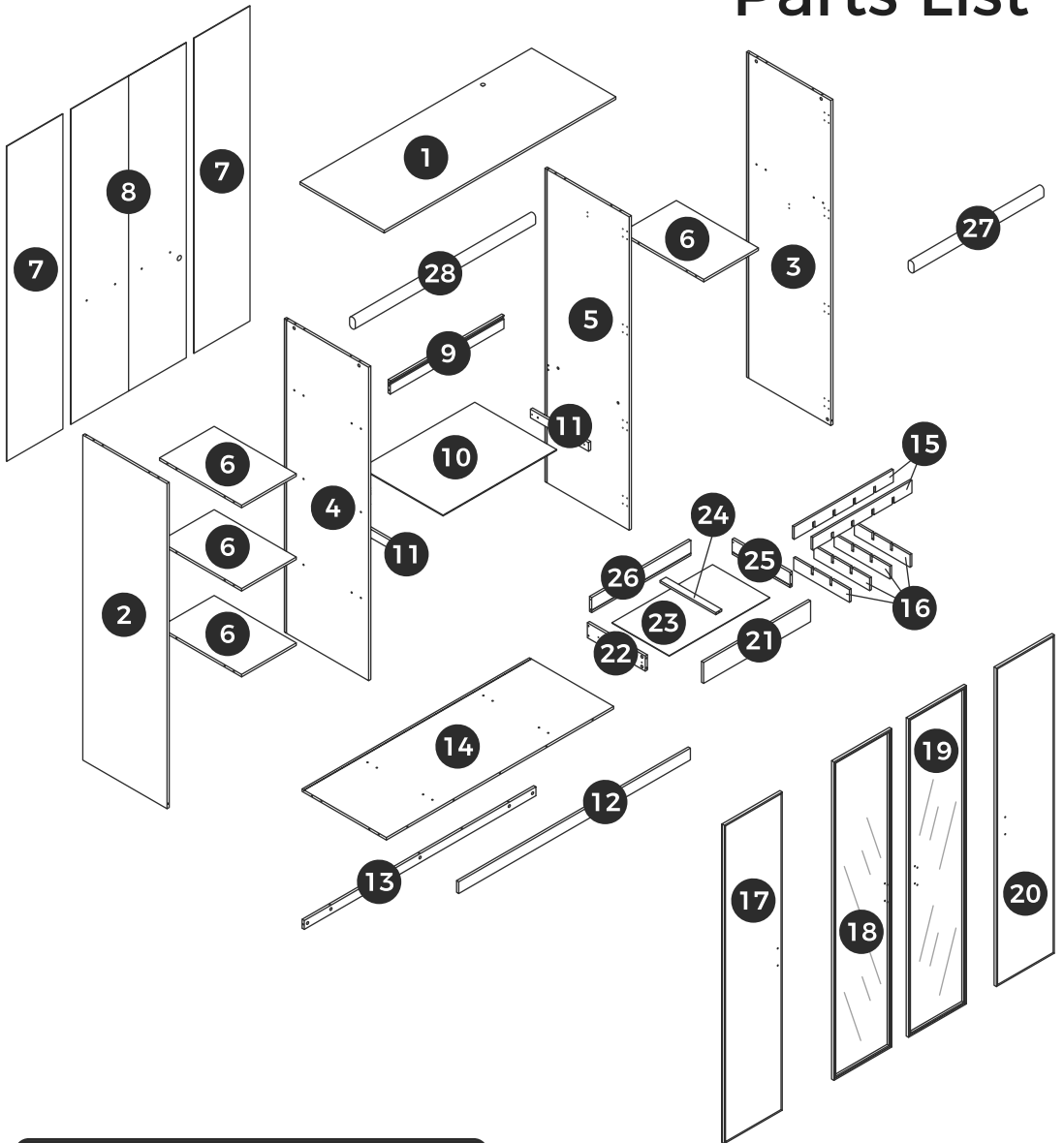
Si decides utilizar herramientas eléctricas, ajústalas a una velocidad baja. ¡Ten cuidado! Las herramientas eléctricas pueden causar grietas o daños en el mueble, y también pueden dañar los herrajes.



Algunos accesorios tienen la misma forma; por favor, distíngalos según sus números y tamaños durante la instalación.



# Parts List



## ⚠ WARNING



Children have died from furniture tipover. To reduce the risk of furniture tipover:

- ALWAYS install Anti-tip device provided
- NEVER put a TV on this product.
- NEVER allow children to stand, climb or hang on drawers, doors, or shelves.
- NEVER open more than one drawer at a time.
- Place heaviest items in the lowest drawers.



This is a permanent label.  
Do not remove!



60 MINUTES



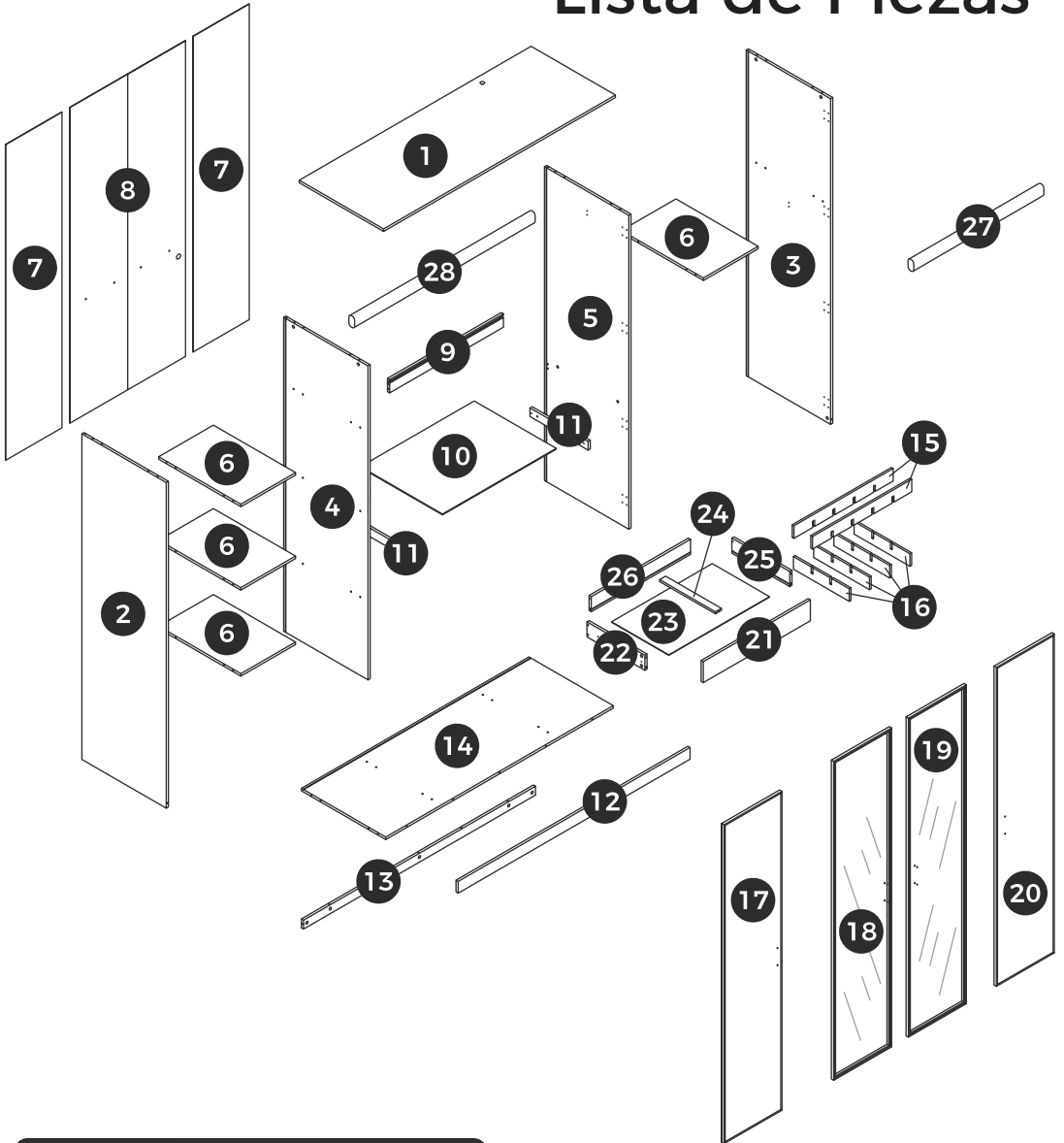
2 ADULTS



EASY

The parts listed above are required for proper assembly. If there are any issues. Contact us: [customerservice@homsee.com](mailto:customerservice@homsee.com)

# Lista de Piezas



## ⚠ ADVERTENCIA



Los niños han muerto por el vuelco de muebles. Para reducir el riesgo de que el mueble se vuelque:

- SIEMPRE instala el dispositivo antivuelco incluido.
- NUNCA coloques un televisor sobre este producto.
- NUNCA permitas que los niños se suban, trepen o cuelguen de los cajones, puertas o estantes.
- NUNCA abras más de un cajón a la vez.
- Coloca los objetos más pesados en los cajones inferiores.

Esta es una etiqueta permanente.  
¡No la retires!



60 MINUTOS



2 ADULTOS



FÁCIL

Las piezas enumeradas arriba son necesarias para un montaje correcto. Si tienes algún problema, contáctanos en: [customerservice@homsee.com](mailto:customerservice@homsee.com)

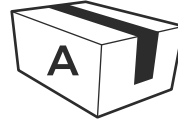


Cut out this page for easy viewing during subsequent installation.

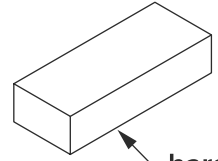
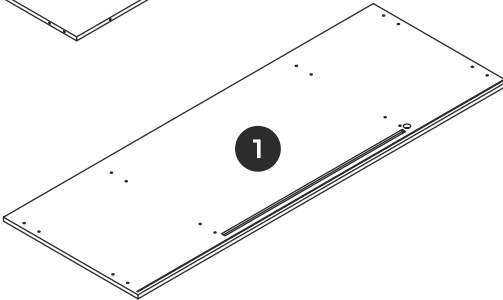
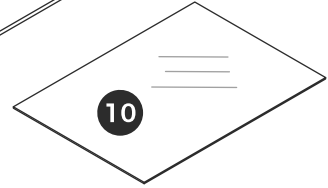
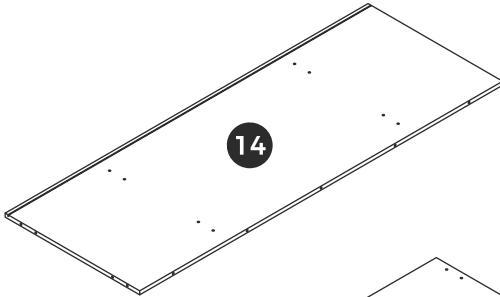
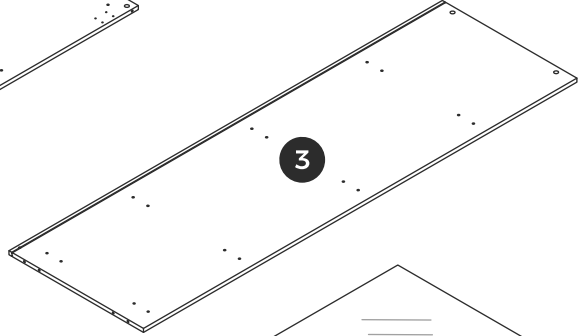
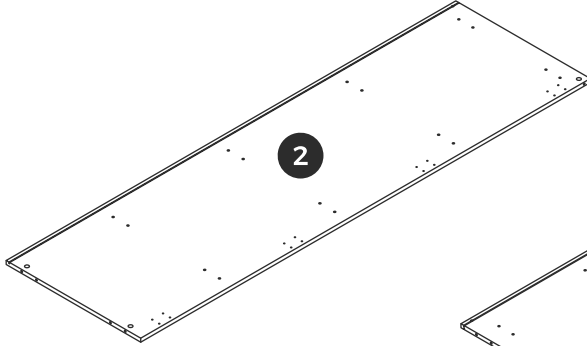
Recorte esta página para poder consultarla fácilmente durante la instalación posterior.

# Parts List

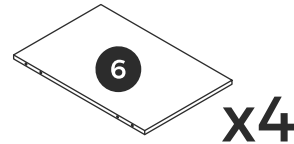
## Lista de Piezas



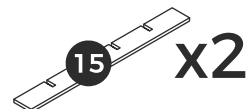
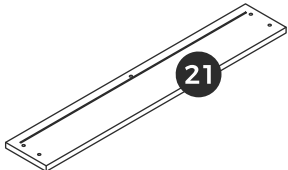
BOX 1/2  
CAJA 1/2



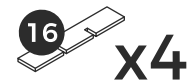
hardware kit



x4



x2



x4

# Parts List

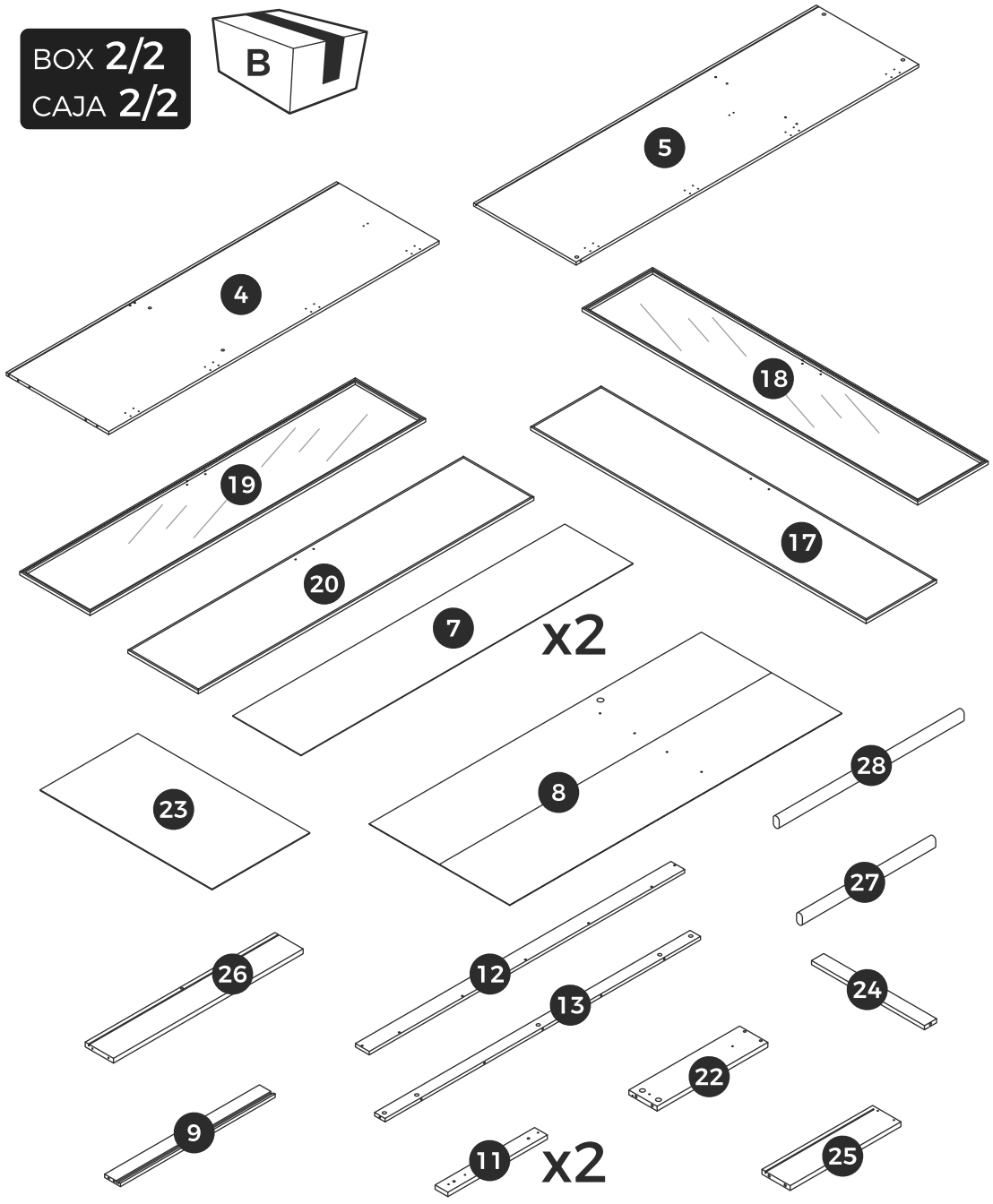
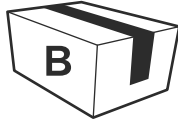
## Lista de Piezas

Cut out this page for easy viewing during subsequent installation.

Recorte esta página para poder consultarla fácilmente durante la instalación posterior.



BOX 2/2  
CAJA 2/2

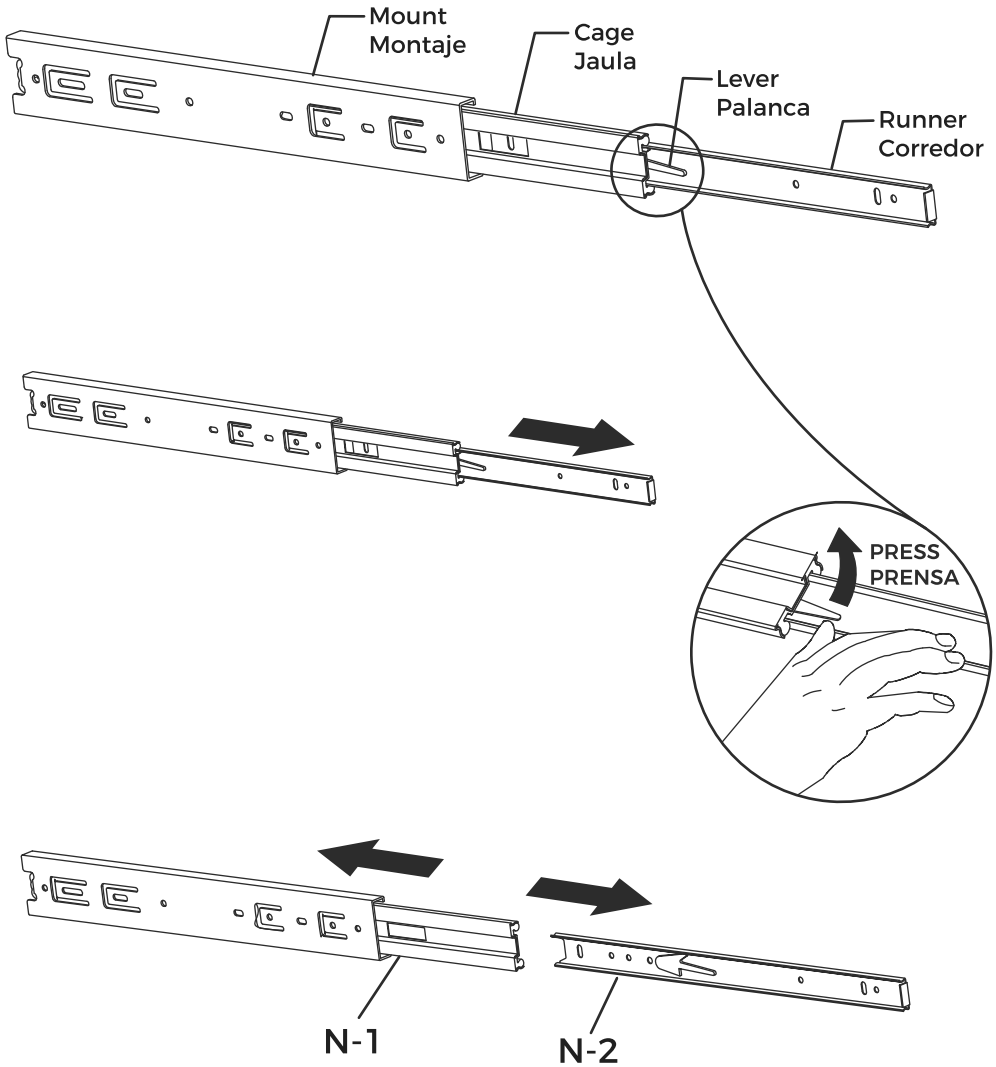


# 01

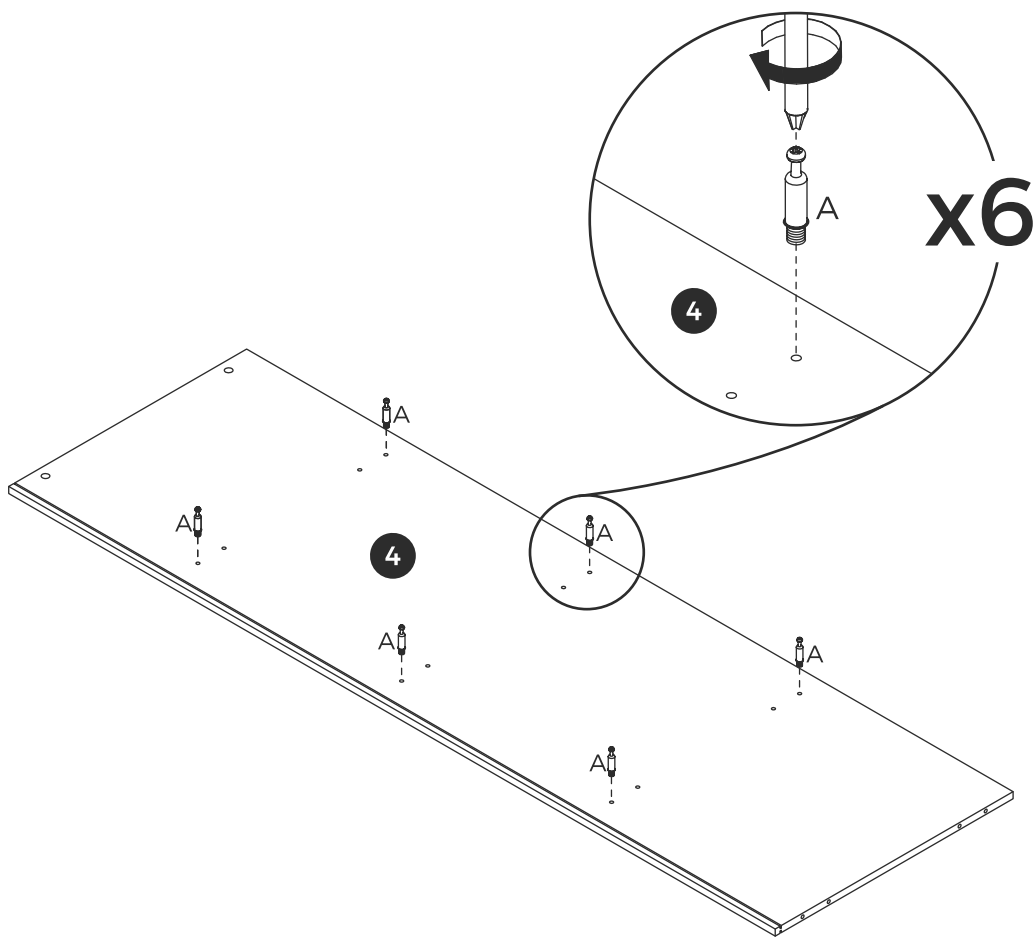


[EN] Separate the glide into two parts first.

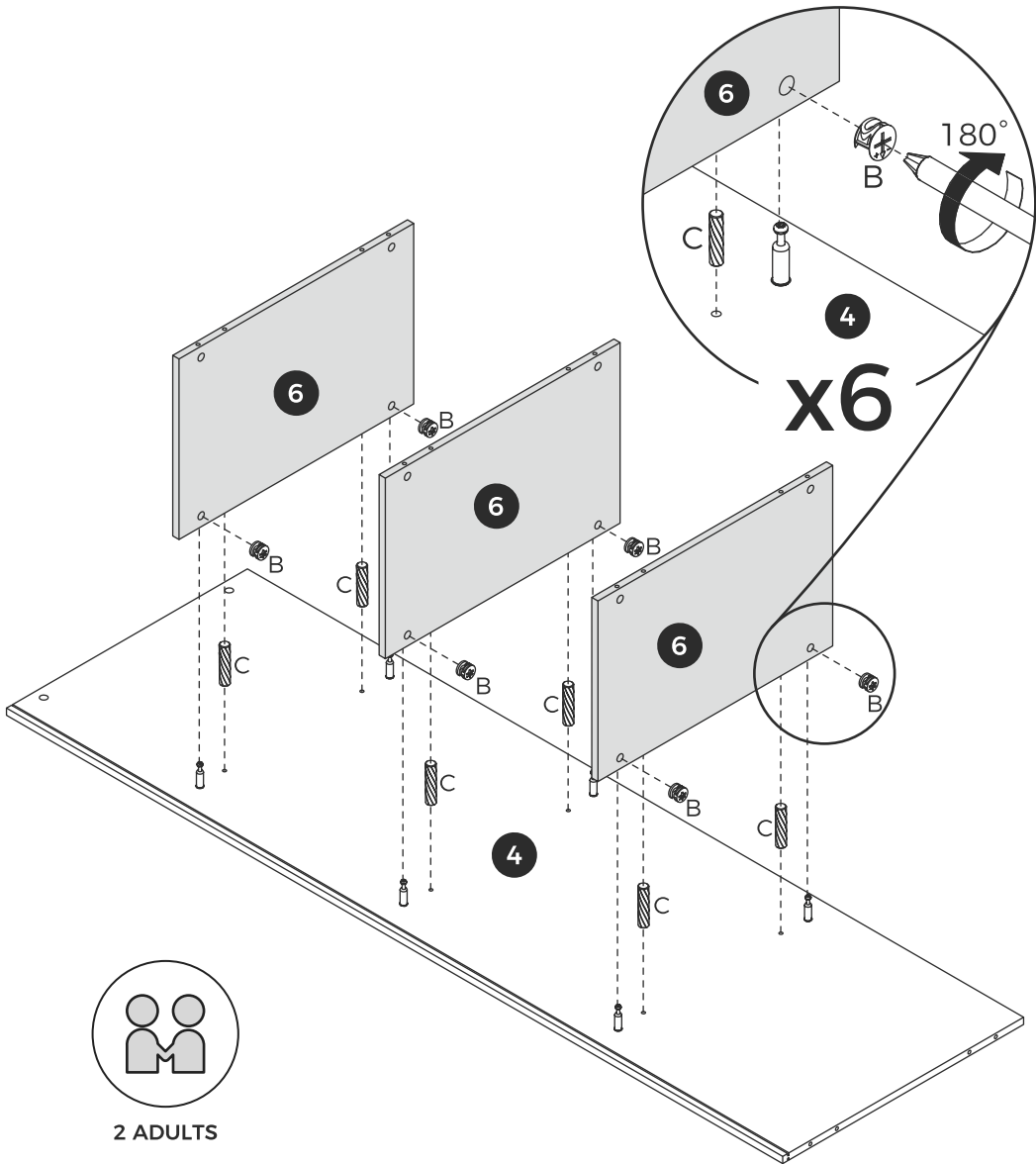
[ES] Separe la guía en dos partes primero.



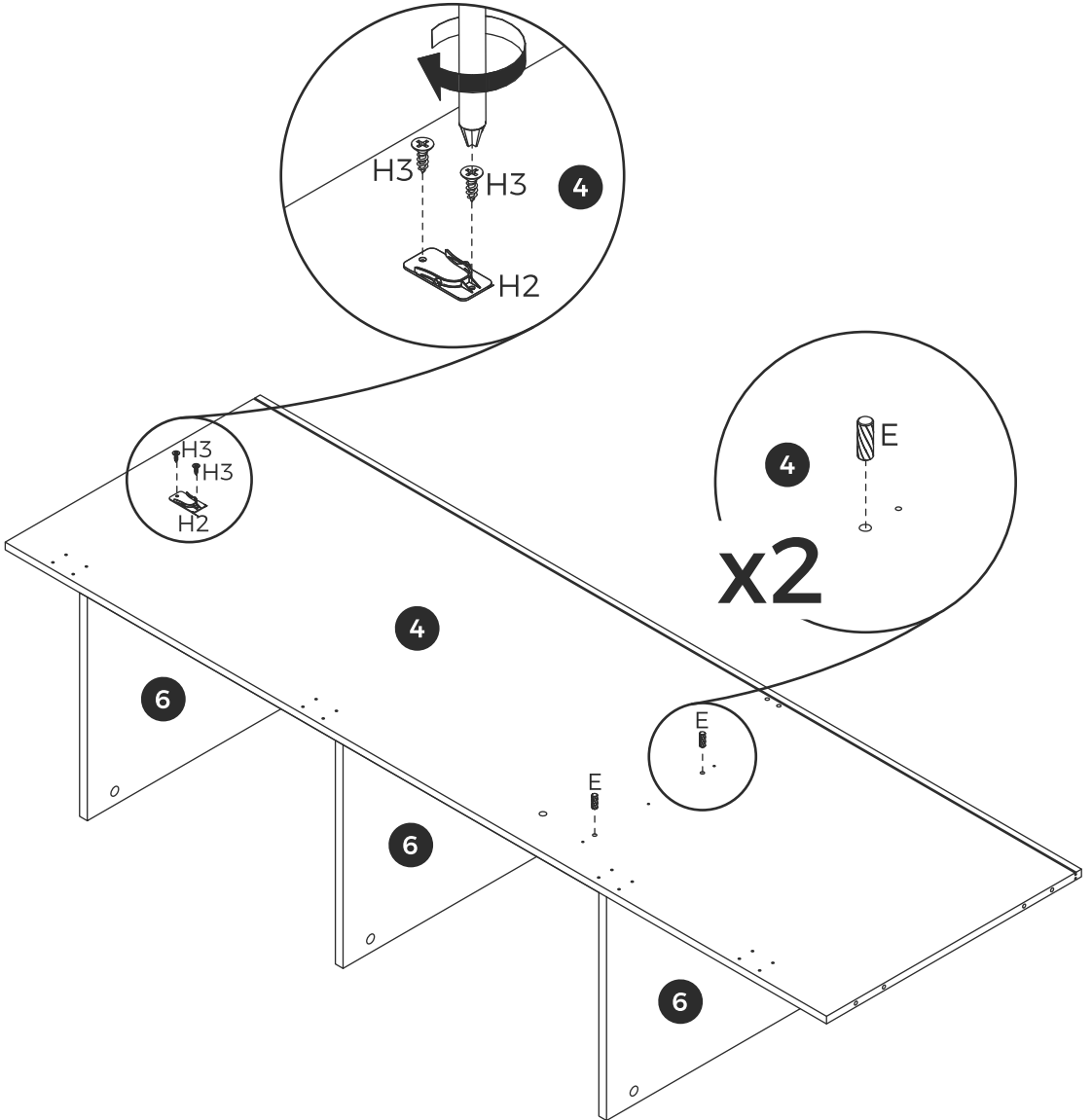
# 02



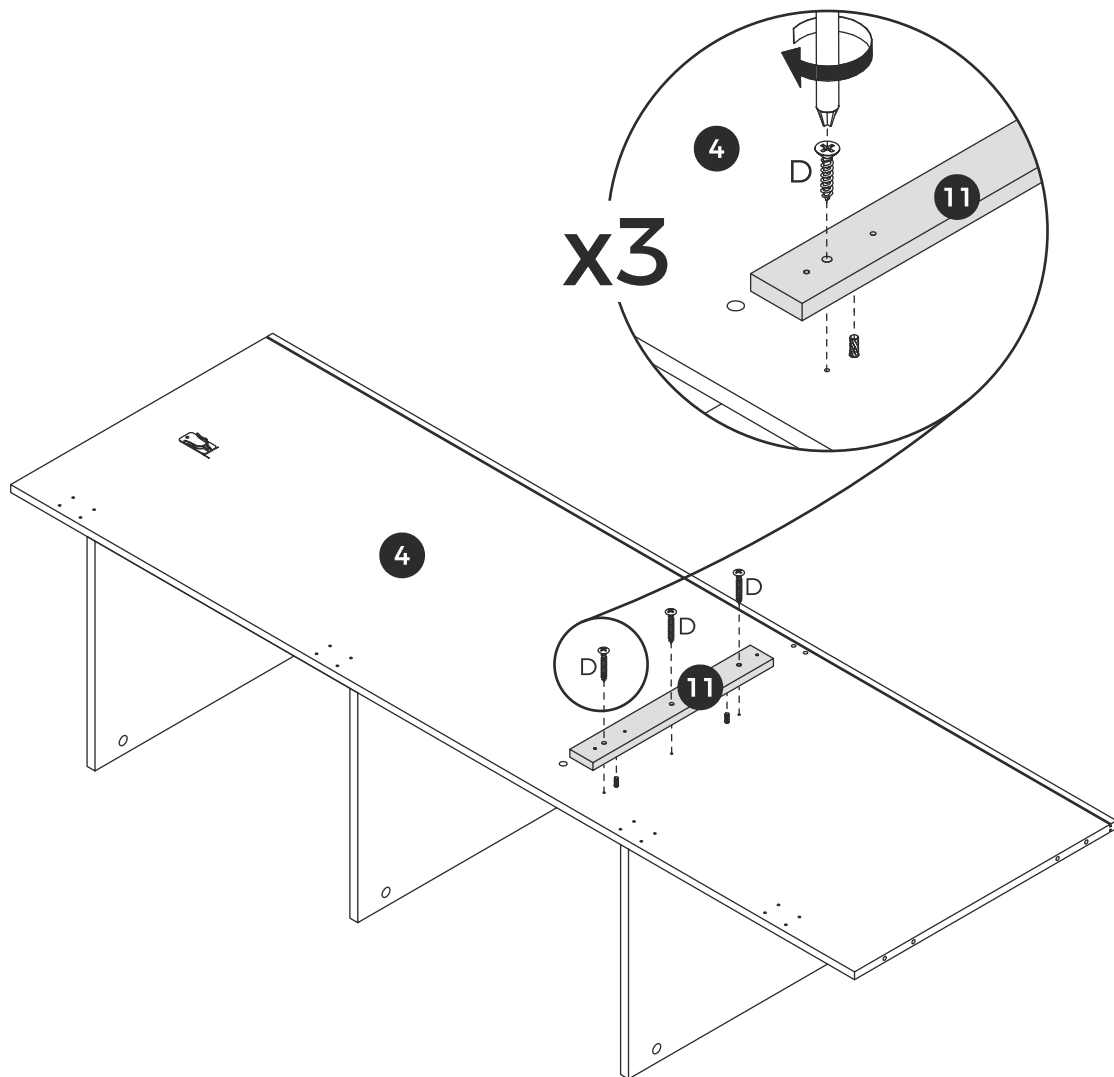
# 03



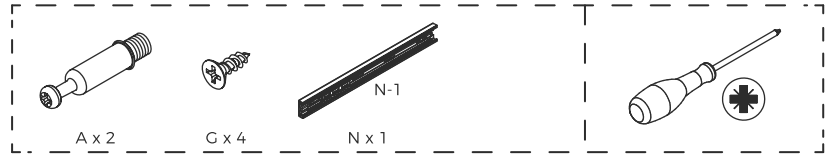
# 04



# 05

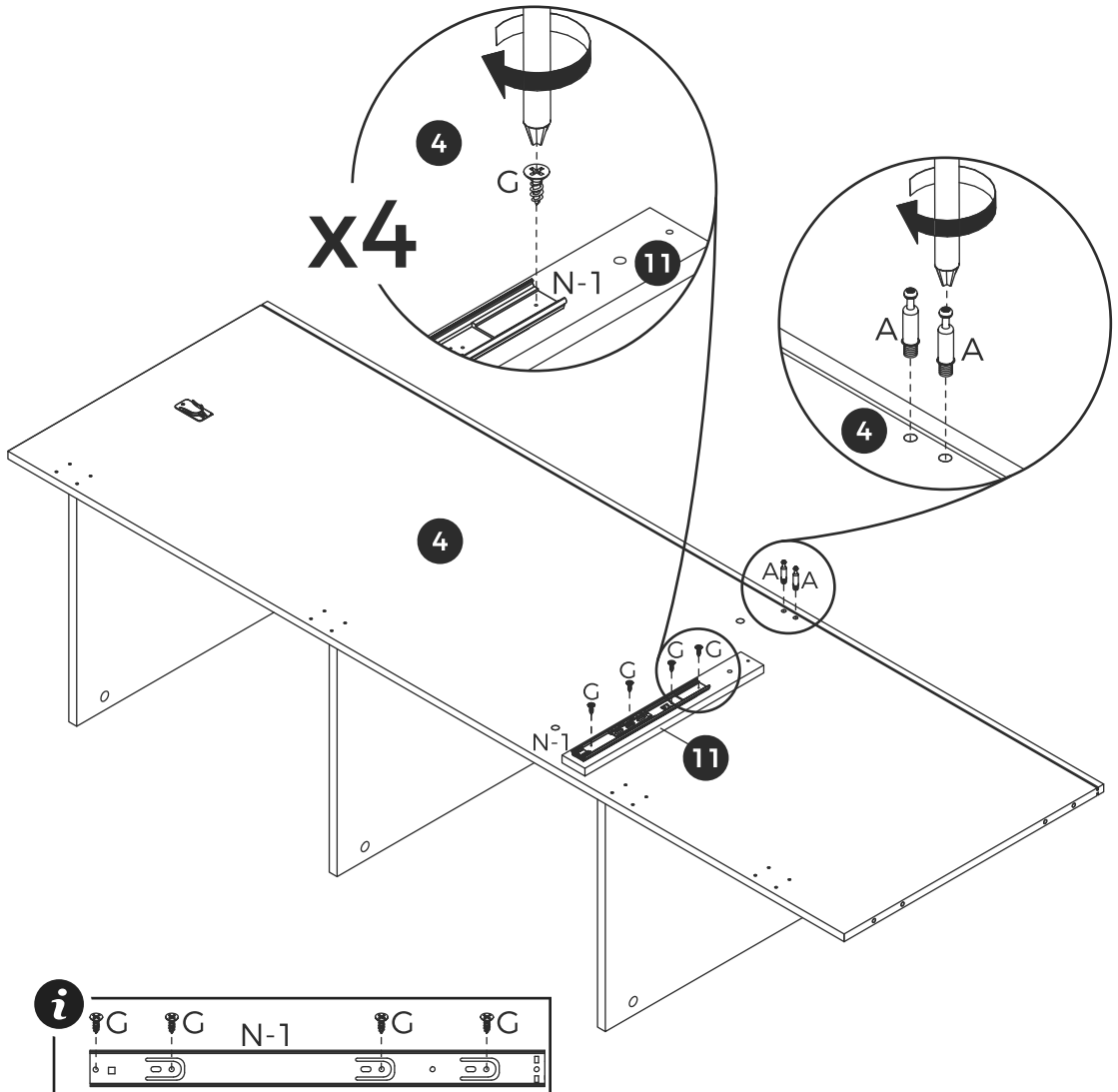


# 06

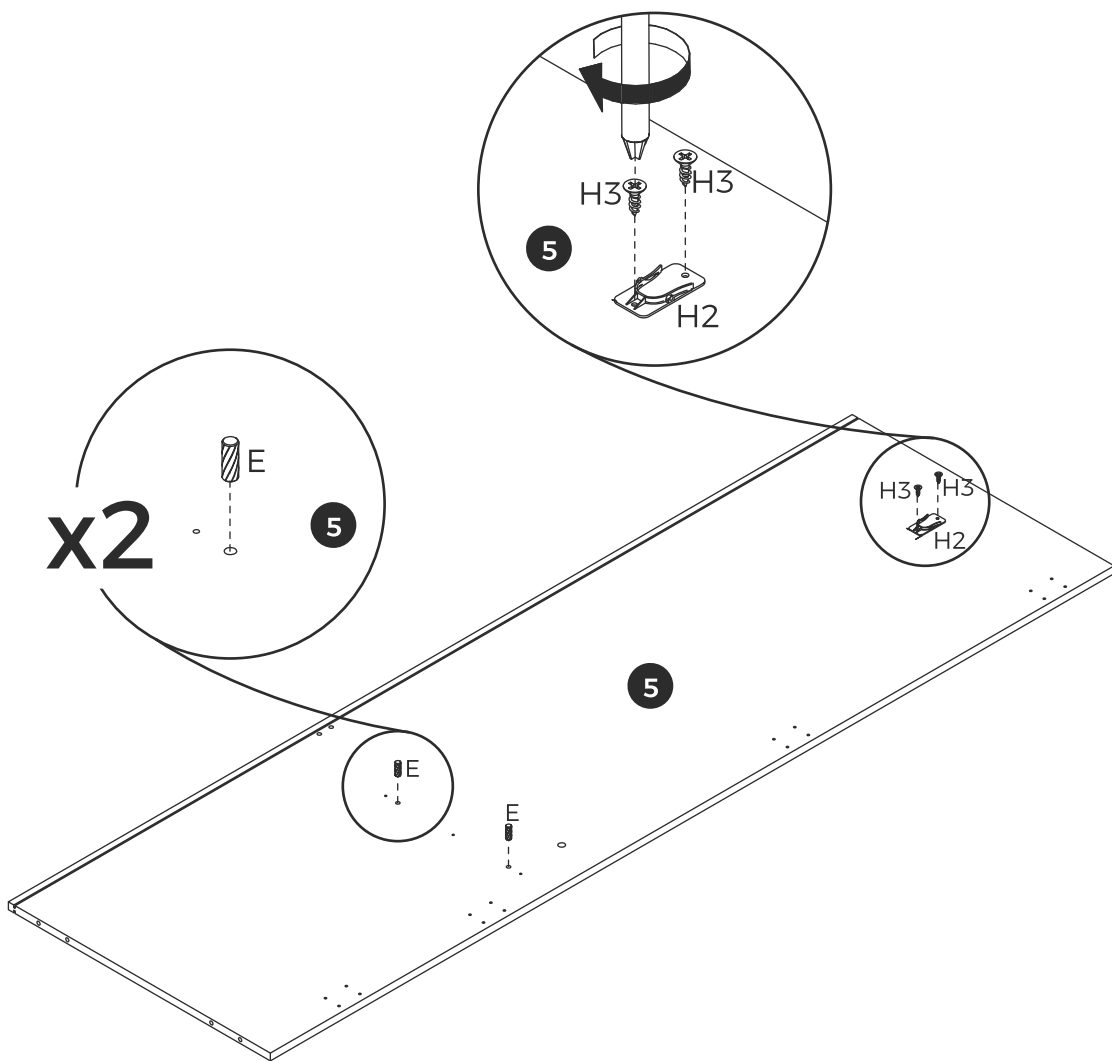


[EN] Insert eccentric rod A into board 4 and fix rail N-1 to board 11 with screw G.

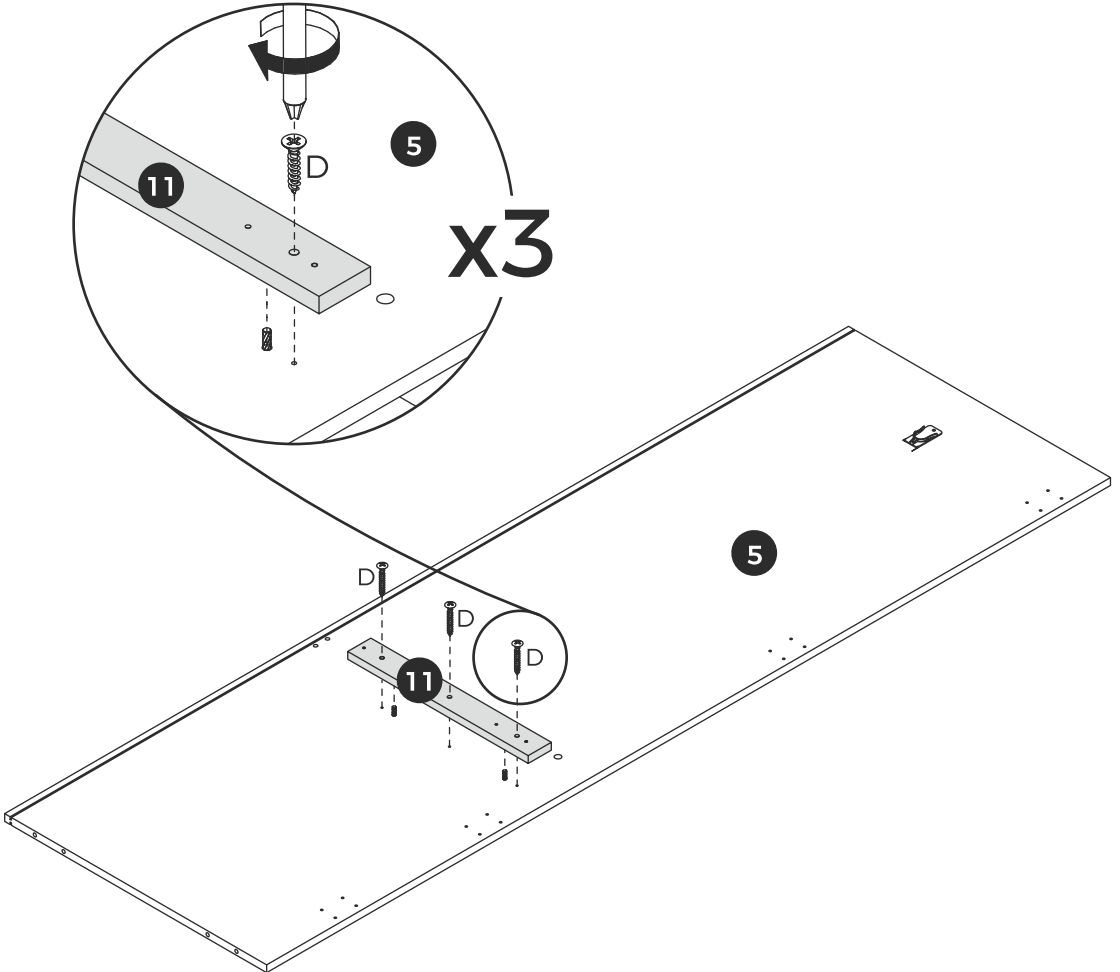
[ES] Inserte la varilla excéntrica A en la tabla 4 y fije el riel N-1 a la tabla 11 con el tornillo G.



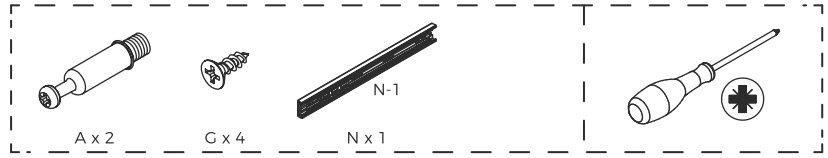
# 07



# 08

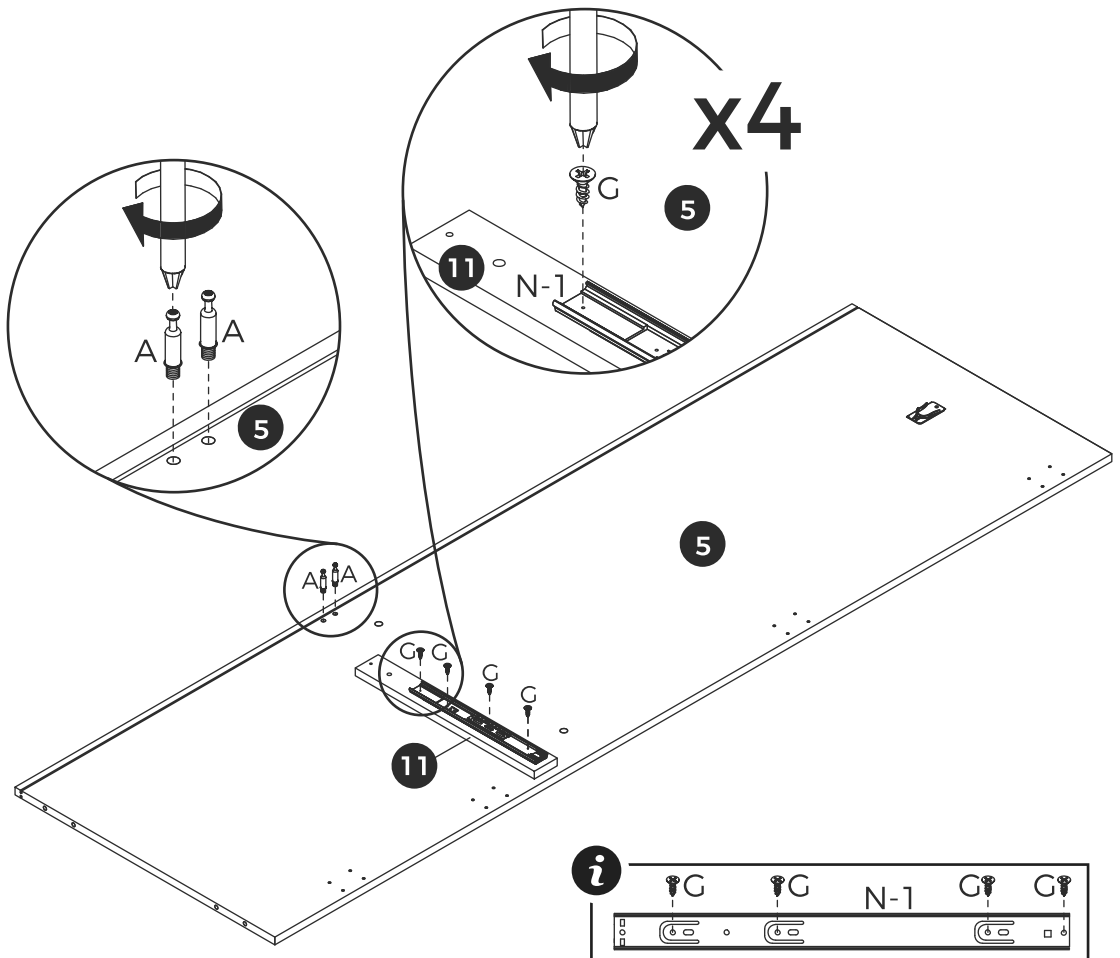


# 09



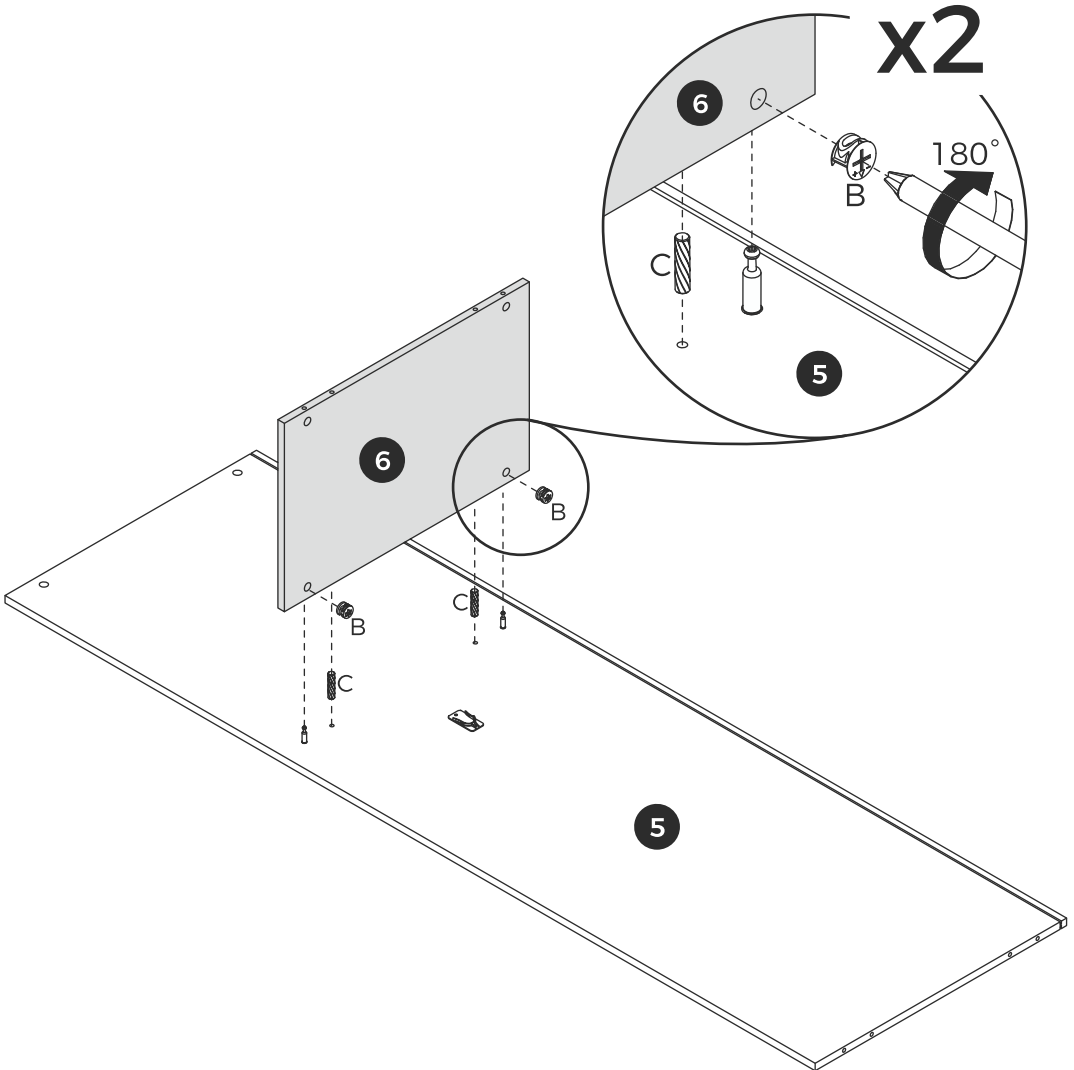
[EN] Insert eccentric rod A into board 5 and fix rail N-1 to board 11 with screw G.

[ES] Inserte la varilla excéntrica A en la tabla 5 y fije el riel N-1 a la tabla 11 con el tornillo G.





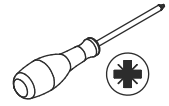
# 11



# 12

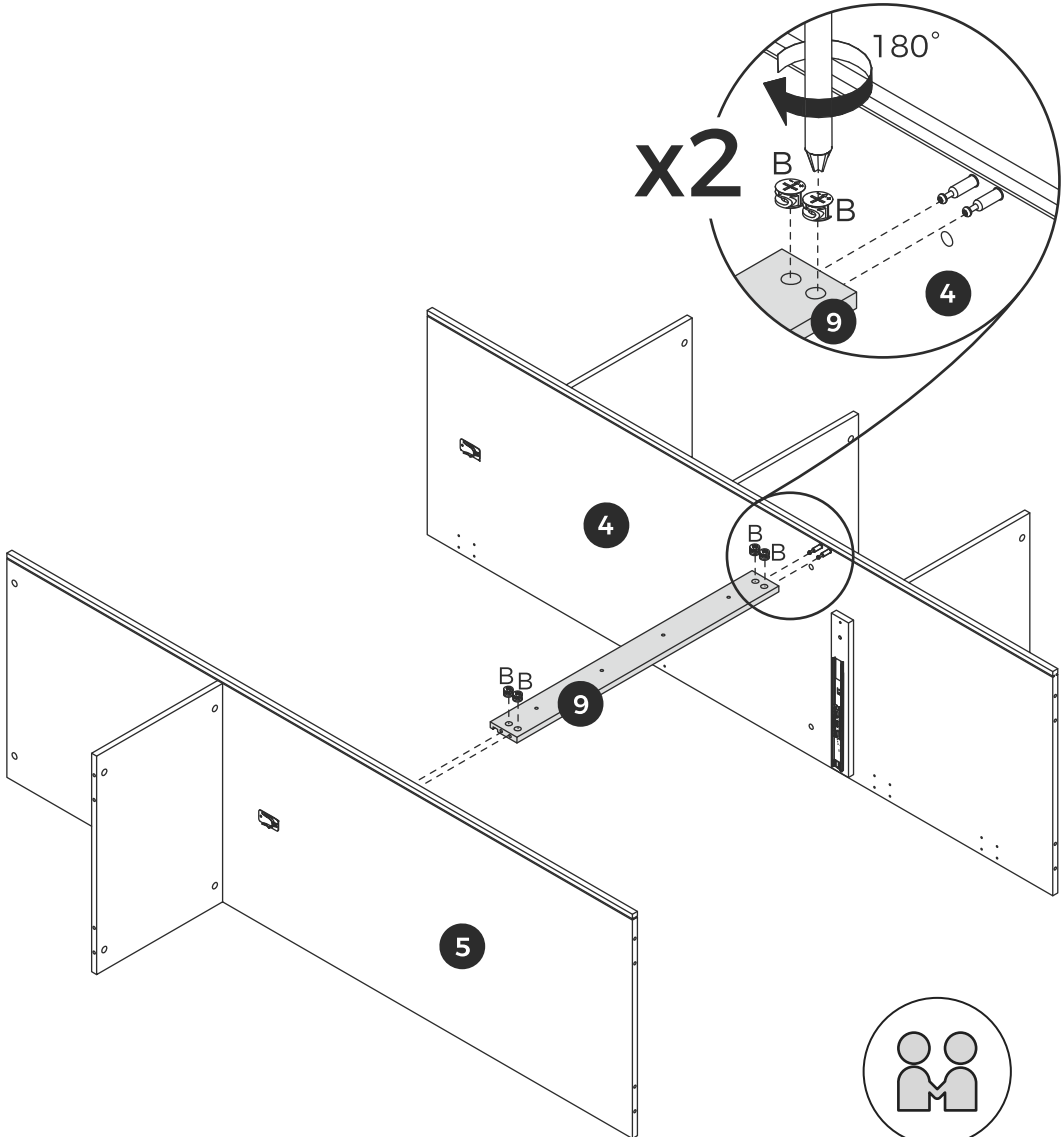


B x 4



[EN] Connect board 9 to boards 4 and 5 and tighten by rotating eccentric cam B clockwise.

[ES] Conecte la tabla 9 a las tablas 4 y 5 y apriete girando la leva excéntrica B en sentido horario.



2 ADULTS

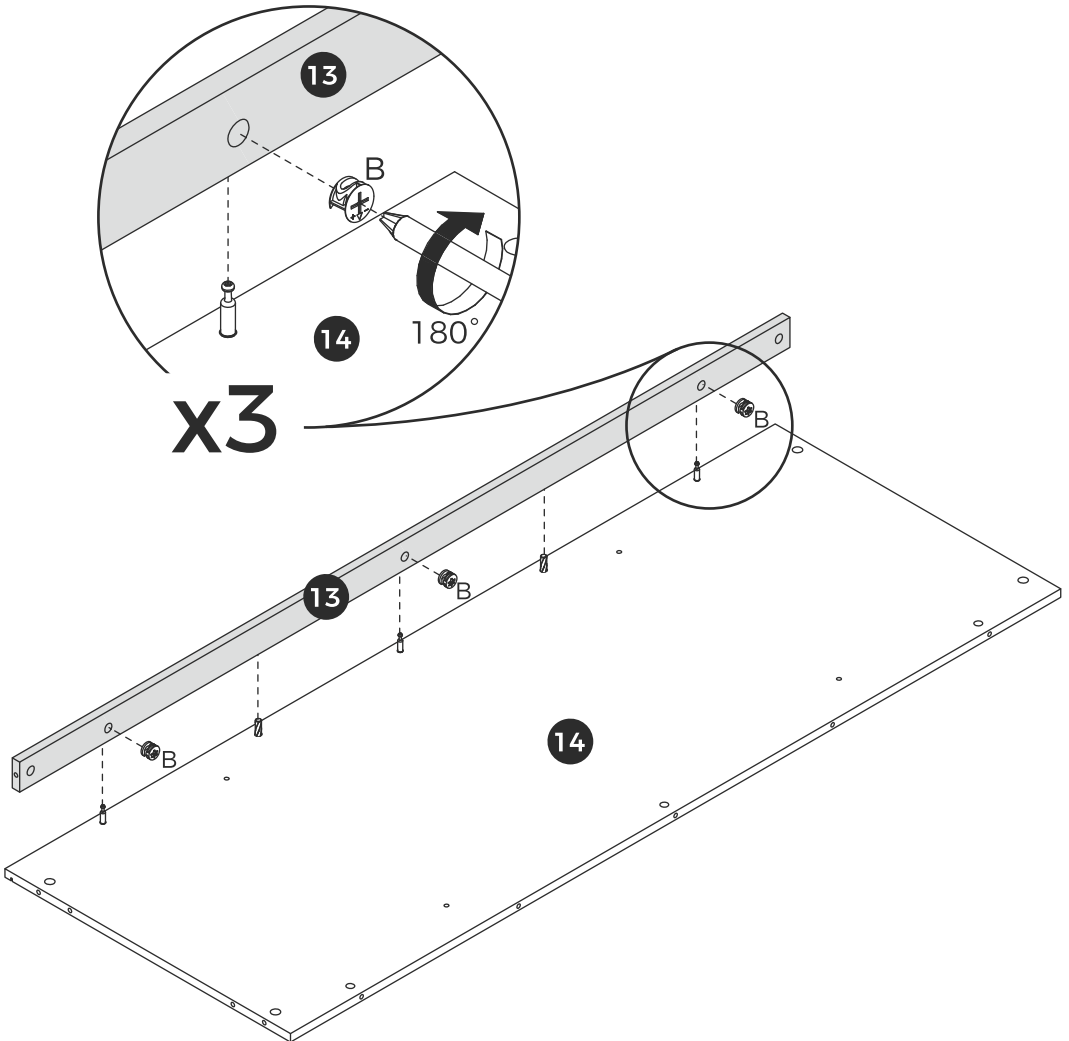


# 14



[EN] Connect board 13 to board 14 and tighten by rotating eccentric cam B clockwise.

[ES] Conecte la tabla 13 a la tabla 14 y apriete girando la leva excéntrica B en sentido horario.

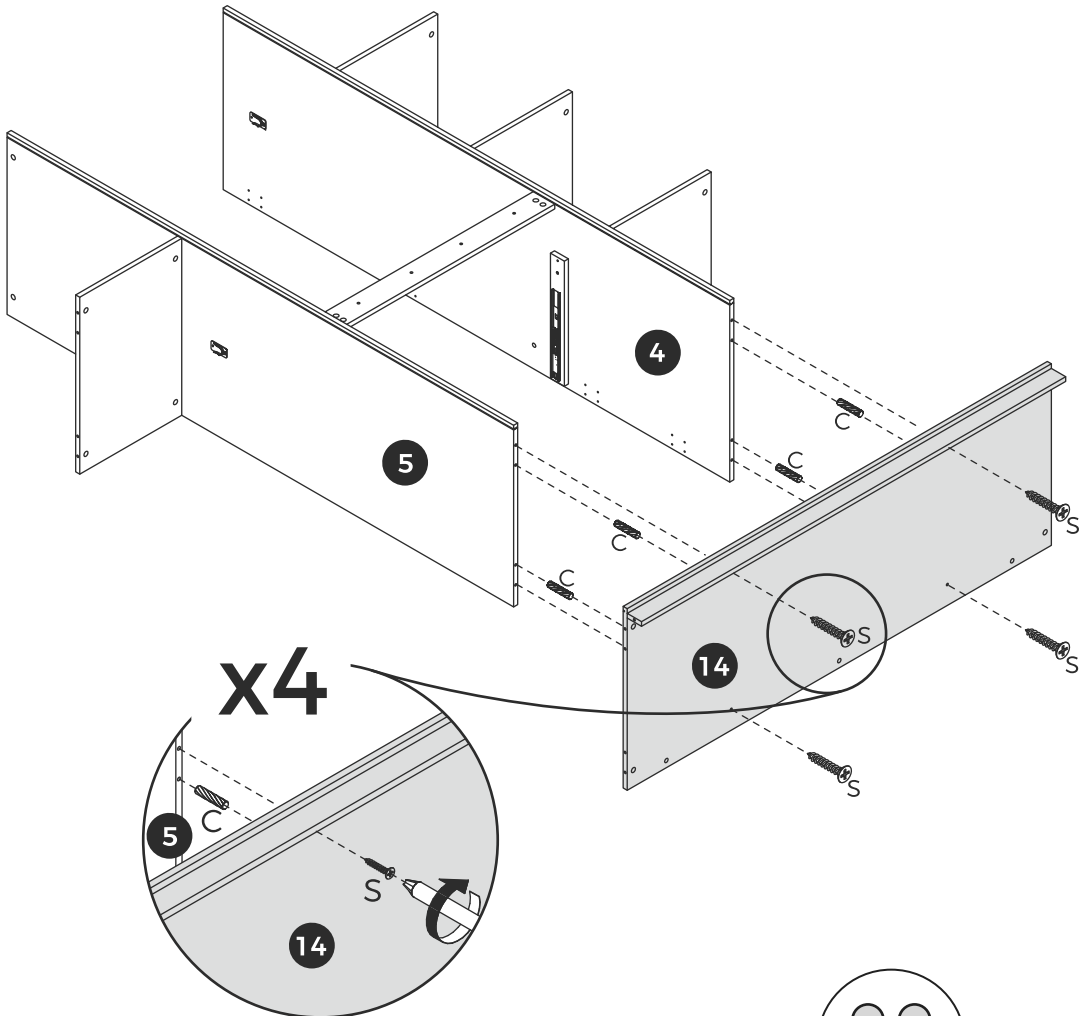


# 15



[EN] Insert dowel C into boards 4 and 5. Connect board 14 to boards 4 and 5 and secure with screw S.

[ES] Inserte la clavija C en las tablas 4 y 5. Conecte la tabla 14 a las tablas 4 y 5 y fjela con el tornillo S.



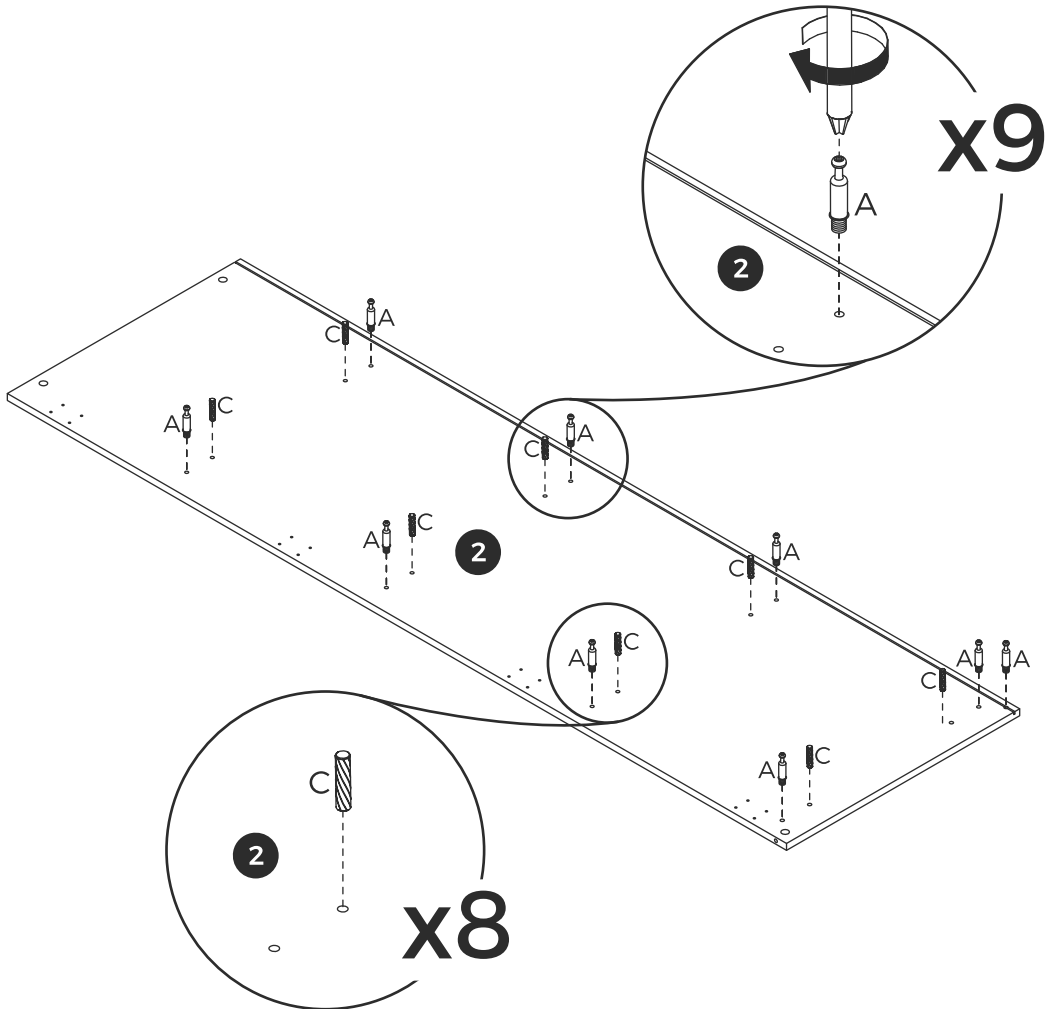
2 ADULTS

# 16



[EN] Insert eccentric rod A into board 2 and insert wooden dowel C into board 2.

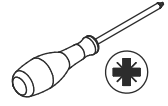
[ES] Inserte la varilla excéntrica A en la tabla 2 e inserte la clavija de madera C en la tabla 2.



# 17

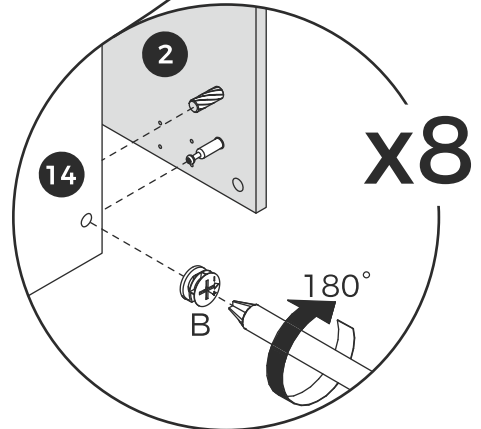
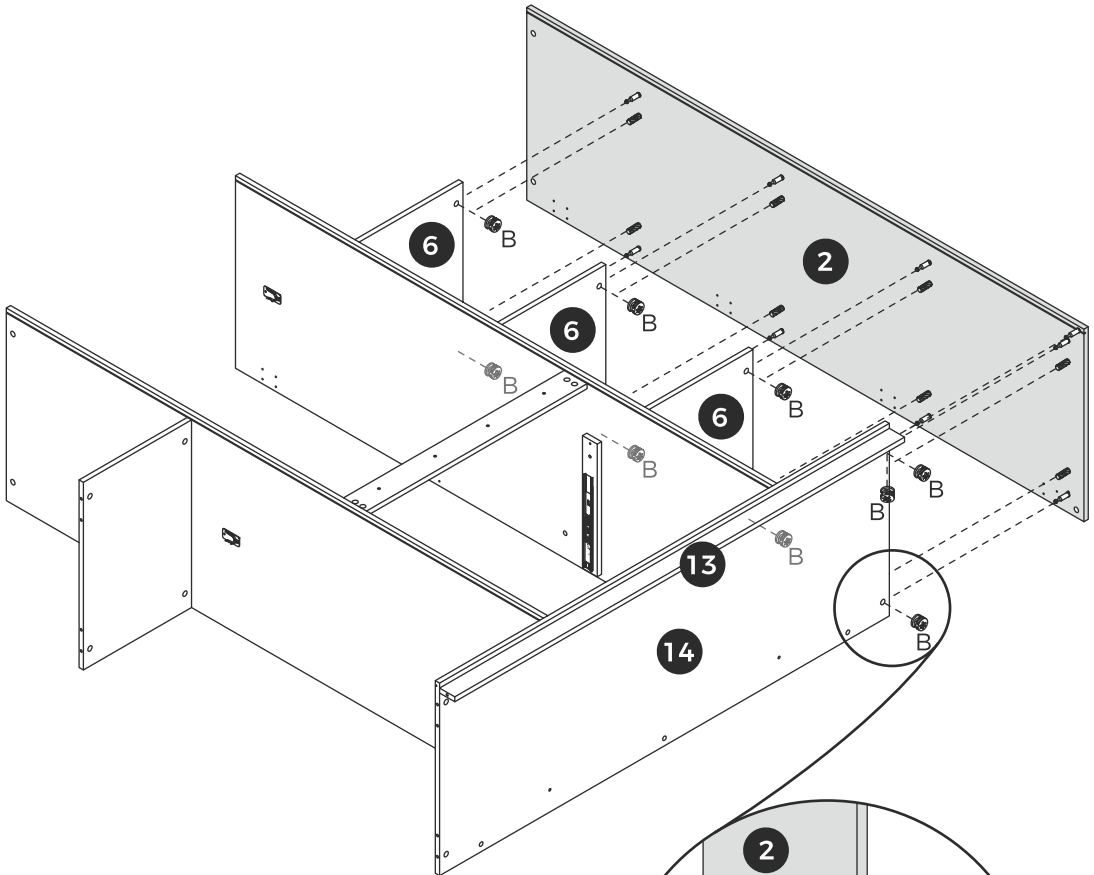


B x 9



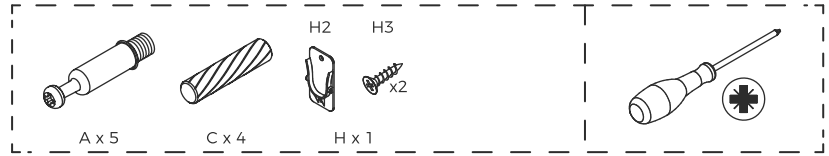
[EN] Connect board 2 to board 14, board 13, and three pieces of board 6, and tighten by rotating eccentric cam B clockwise.

[ES] Conecte la tabla 2 a la tabla 14, la tabla 13 y tres piezas de la tabla 6, y apriete girando la leva excéntrica B en sentido horario.



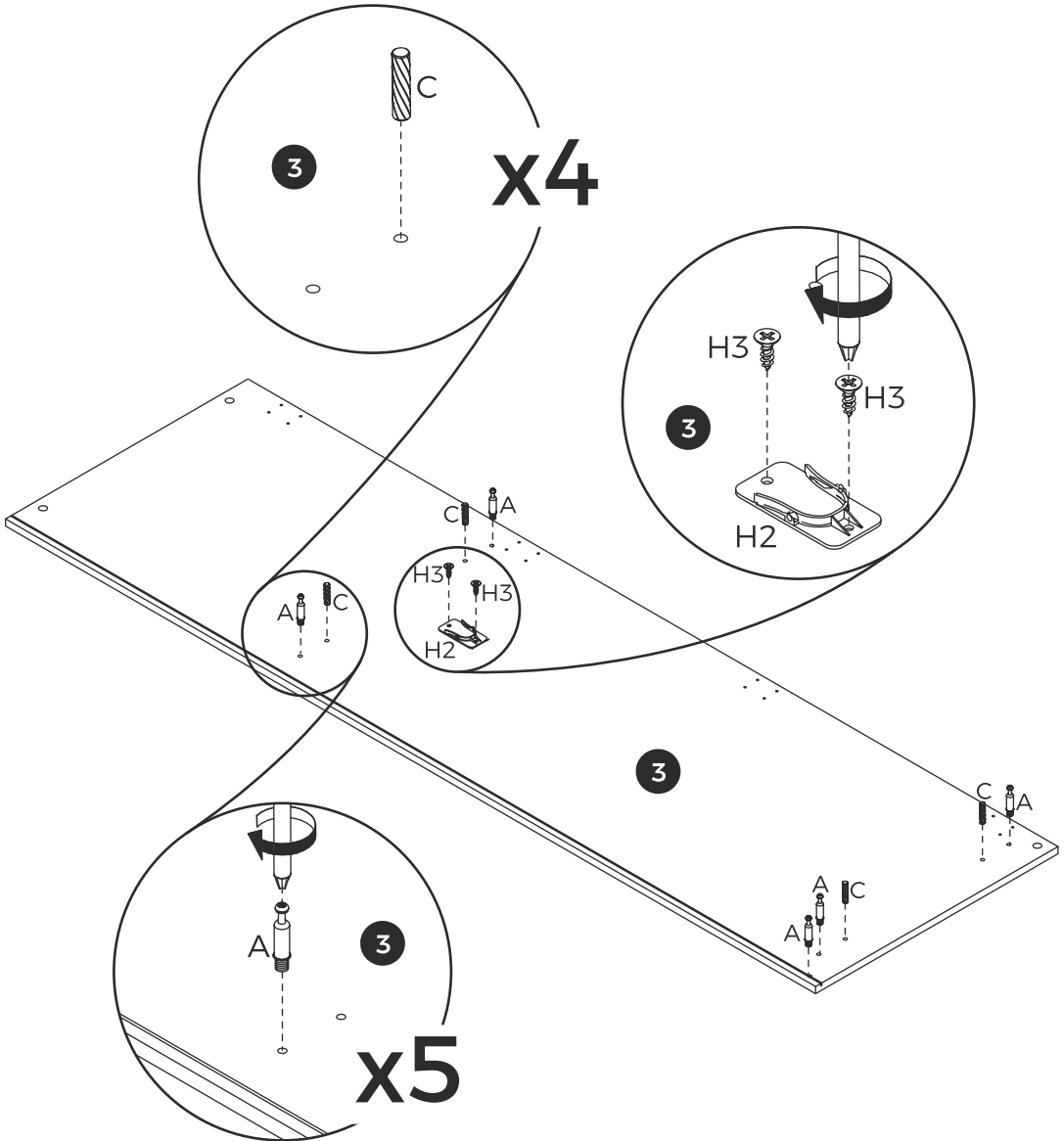
2 ADULTS

# 18



[EN] Insert eccentric rod A and wooden dowel C into board 3 and secure accessory H-2 to board 3 with screw H-3.

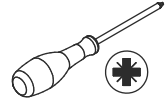
[ES] Inserte la varilla excéntrica A y madera C en la tabla 3 y fije el accesorio H-2 a la tabla 3 con el tornillo H-3.



# 19

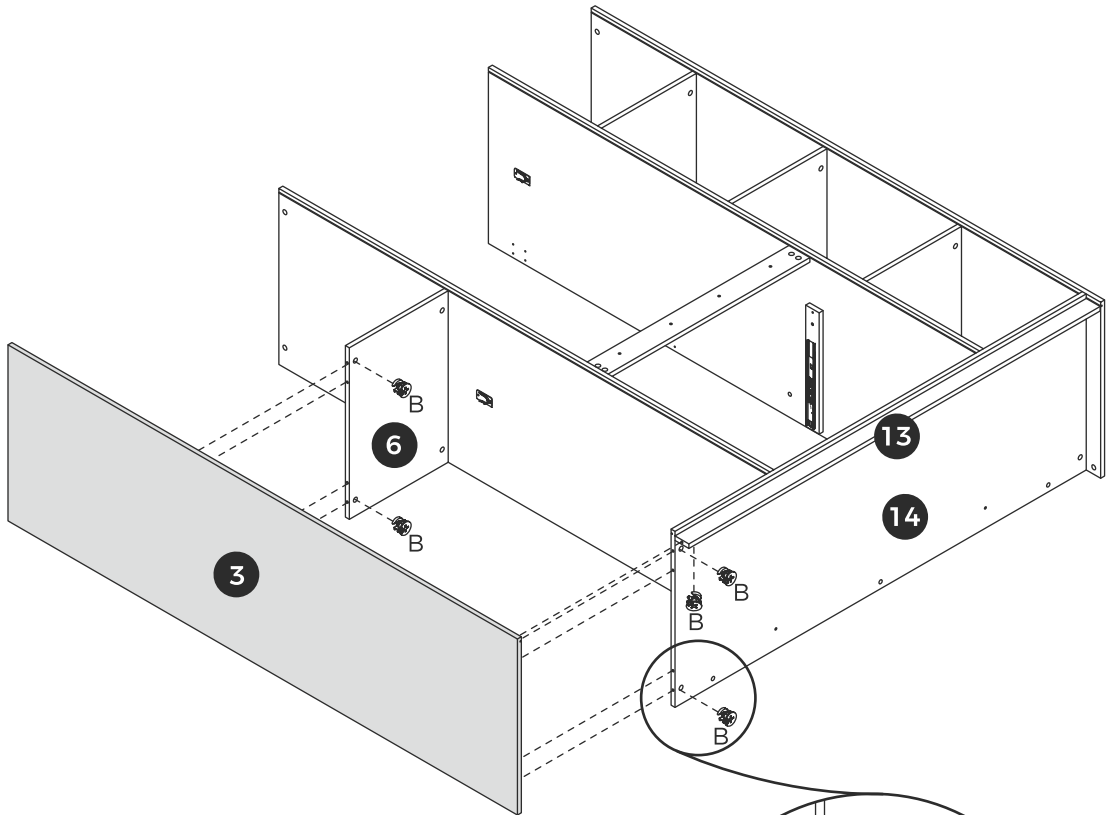


B x 5

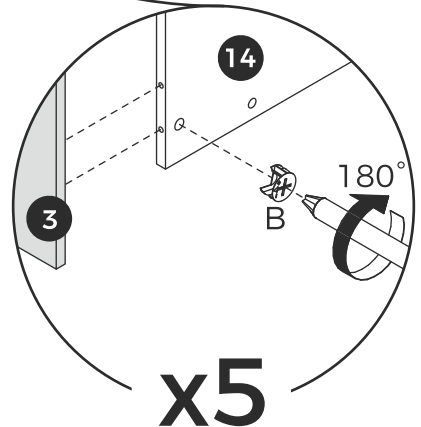


[EN] Connect board 3 to board 14, board 13, and board 6, and tighten by rotating eccentric cam B clockwise.

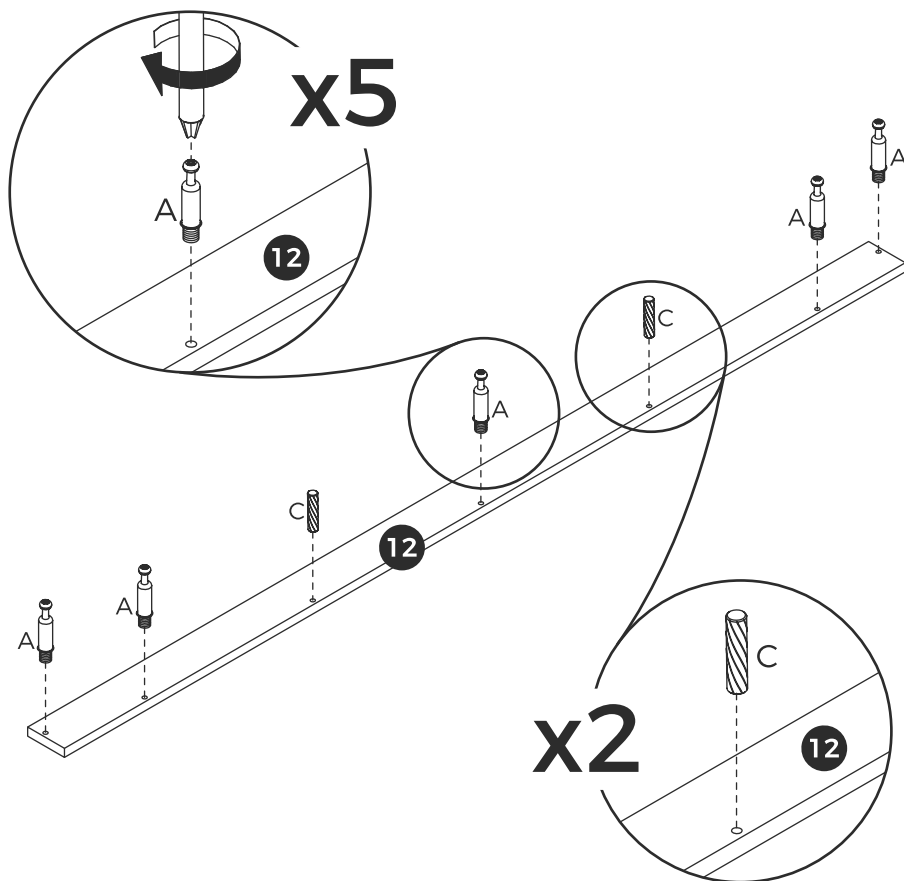
[ES] Conecte la tabla 3 a la tabla 14, la tabla 13 y la tabla 6, y apriete girando la leva excéntrica B en el sentido de las agujas del reloj.



2 ADULTS



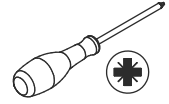
# 20



# 21



B x 5

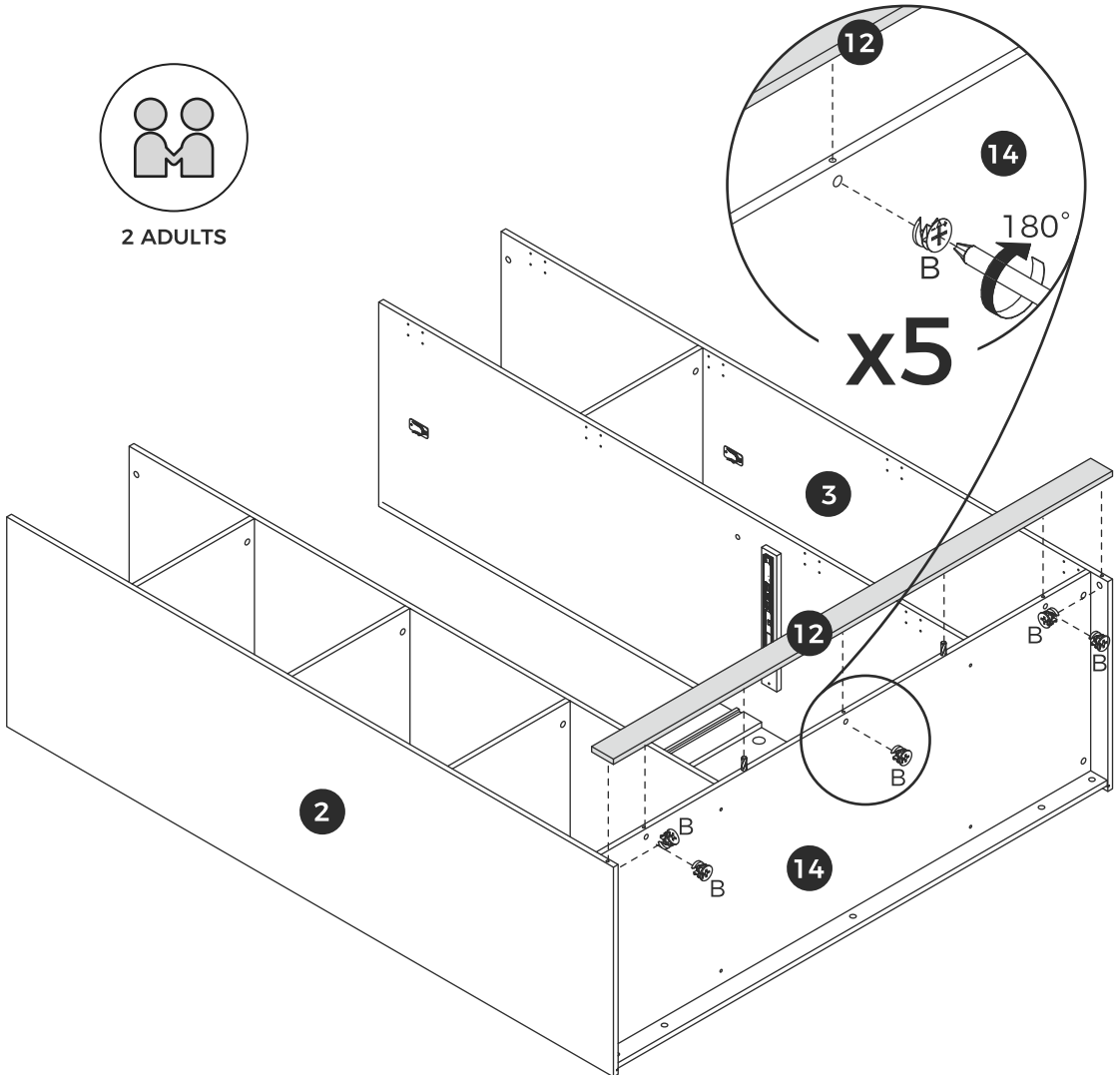


[EN] Connect board 12 to boards 2, 5, and 14 and tighten by rotating eccentric cam B clockwise.

[ES] Conecte la tabla 12 a las tablas 2, 5 y 14 y apriete girando la leva excéntrica B en el sentido de las agujas del reloj.



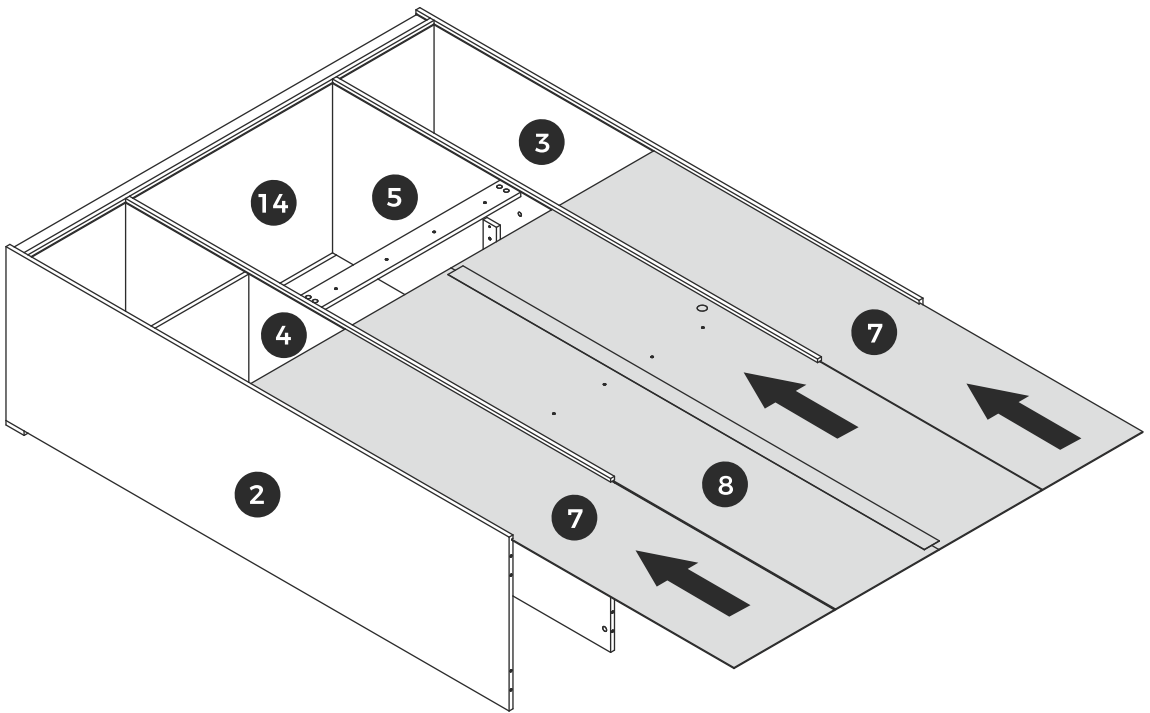
2 ADULTS



# 22

[EN] Insert boards 8 and 7 along the grooves.

[ES] Inserte las tablas 8 y 7 a lo largo de las ranuras.



2 ADULTS

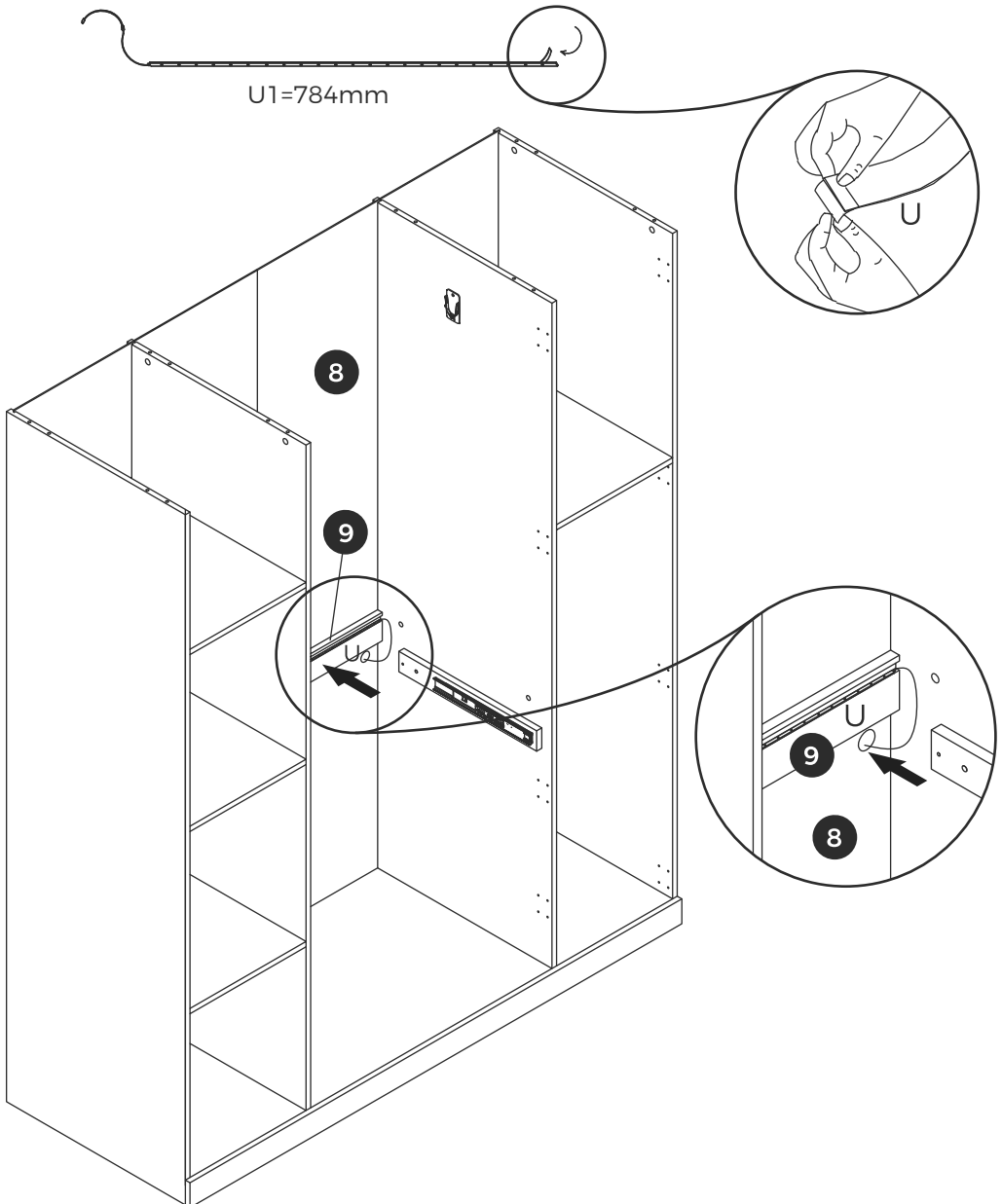


# 24



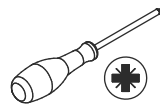
[EN] Peel off the tape, attach light strip U into the groove in board 9, and thread the wire through the guide hole in back panel 8.

[ES] Retire la cinta adhesiva, adhiera la tira de luz U en la ranura de la tabla 9 y pase el cable por el orificio guía del panel trasero 8.



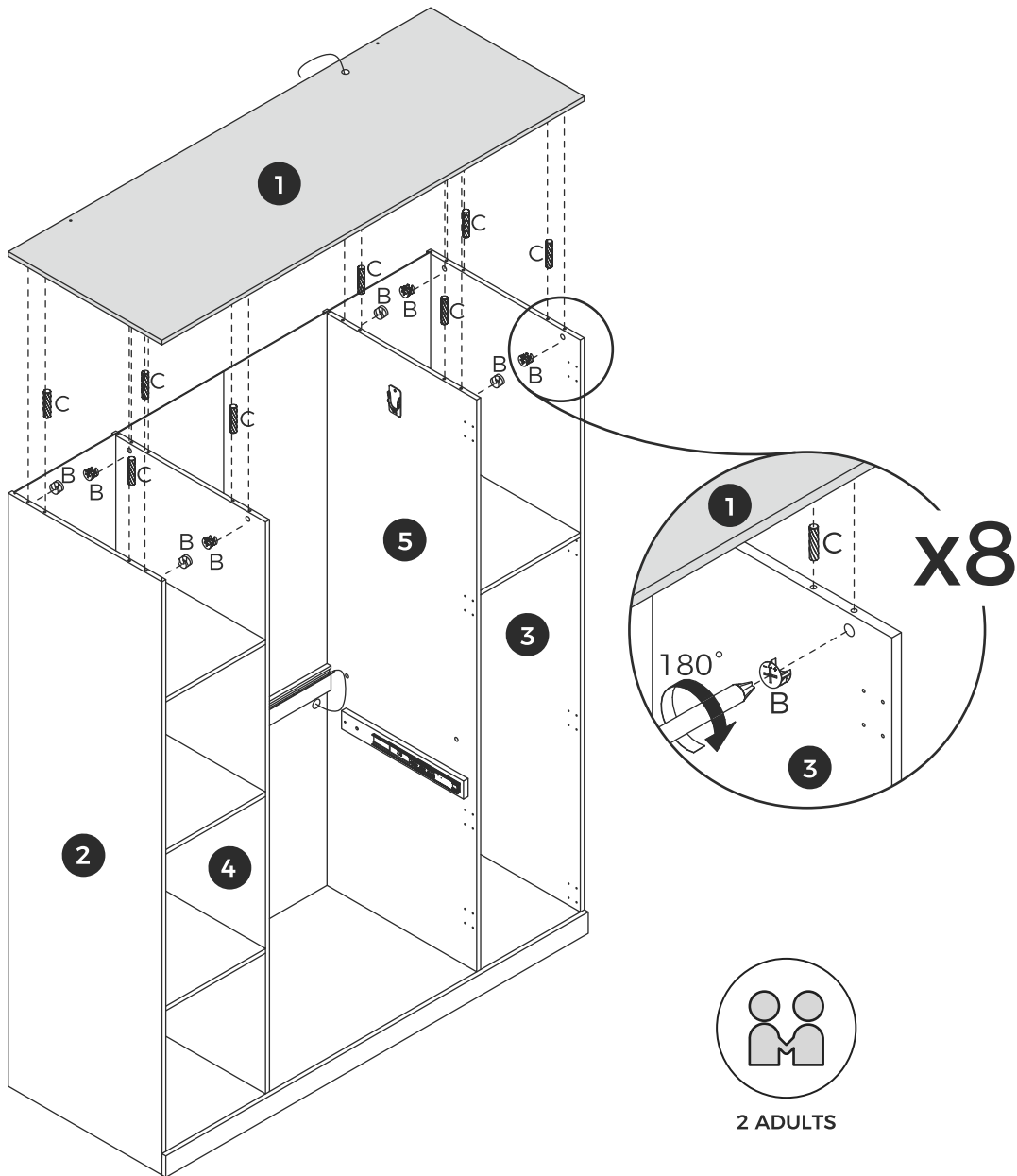


# 26



[EN] Insert wooden dowel C into boards 2, 3, 4, and 5. Connect board 1 to boards 2, 3, 4, and 5 and tighten by rotating eccentric cam B

[ES] Inserte la clavija de madera C en las placas 2, 3, 4 y 5. Conecte la placa 1 a las placas 2, 3, 4 y 5 y apriete girando la leva excéntrica B en el sentido de las agujas del reloj.

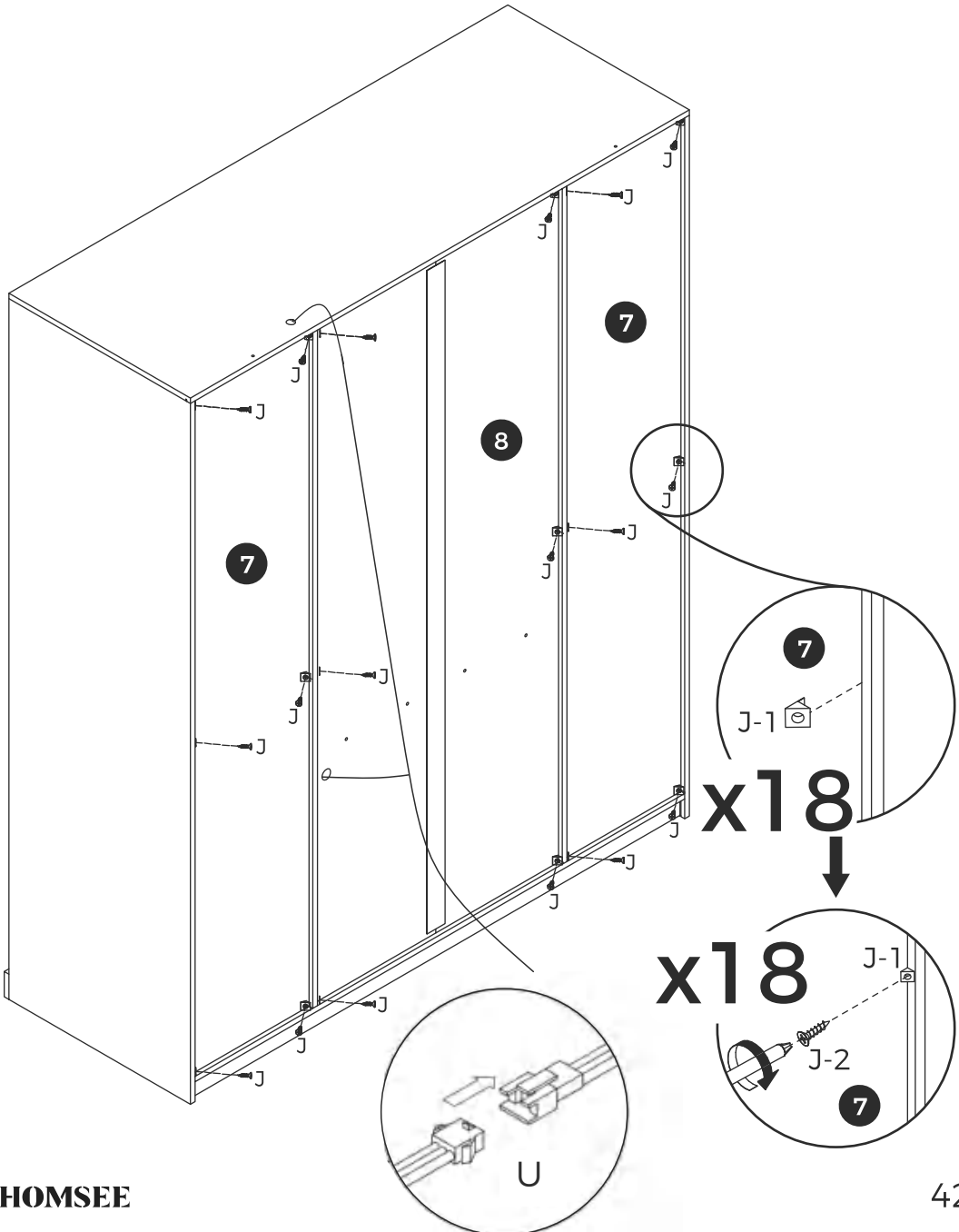


# 27

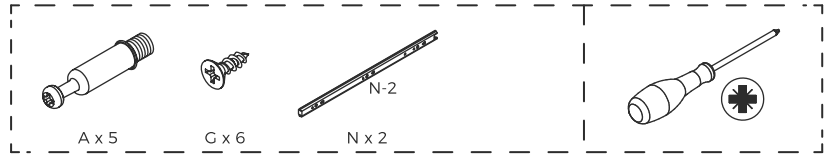


[EN] Insert clip J-1 into back slots and secure with screw J-2.

[ES] Inserte el clip J-1 en las ranuras traseras y fíjelo con el tornillo J-2.

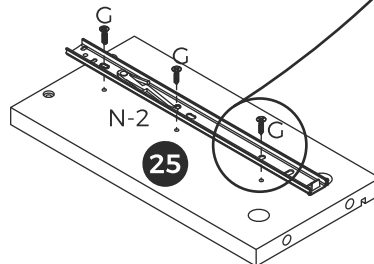
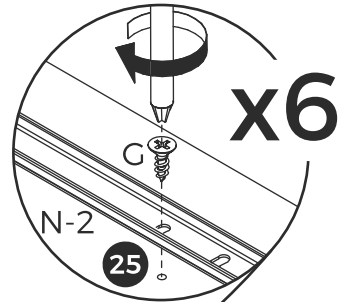
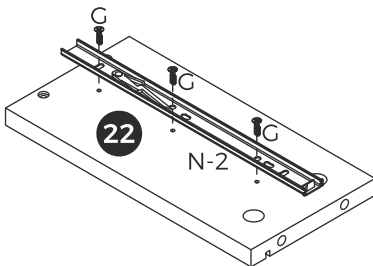
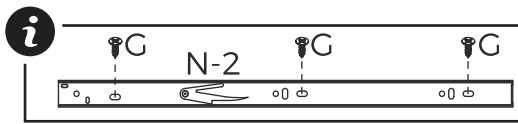
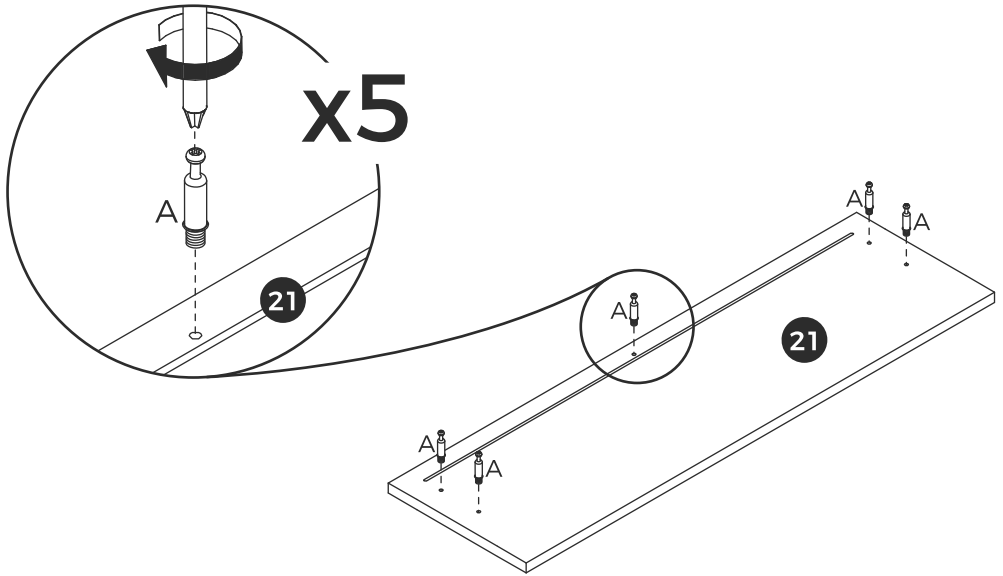


# 28



[EN] Insert eccentric rod A into board 21. Secure rail N-2 to boards 22 and 25 with screw G.

[ES] Inserte la varilla excéntrica A en la tabla 21. Fije el riel N-2 a las tablas 22 y 25 con el tornillo G.

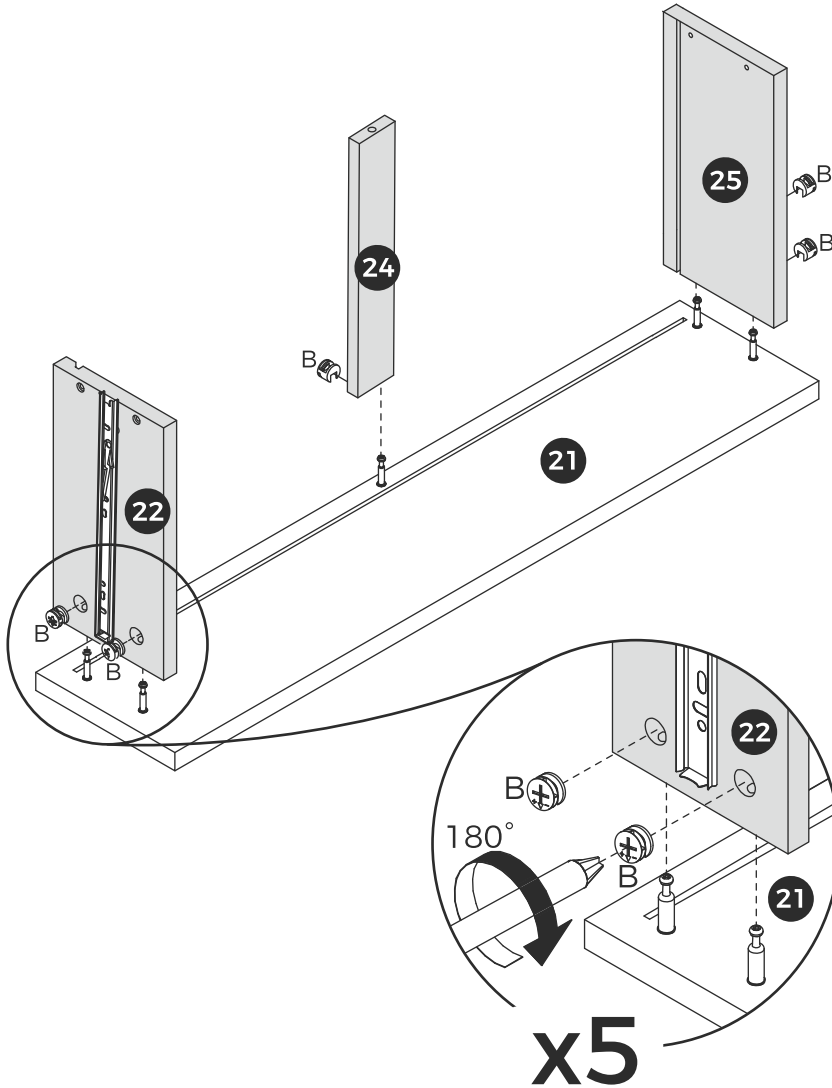


# 29



[EN] Connect boards 22, 24, and 25 to board 21 and tighten by rotating eccentric cam B clockwise.

[ES] Conecte las placas 22, 24 y 25 a la placa 21 y apriete girando la leva excéntrica B en el sentido de las agujas del reloj.

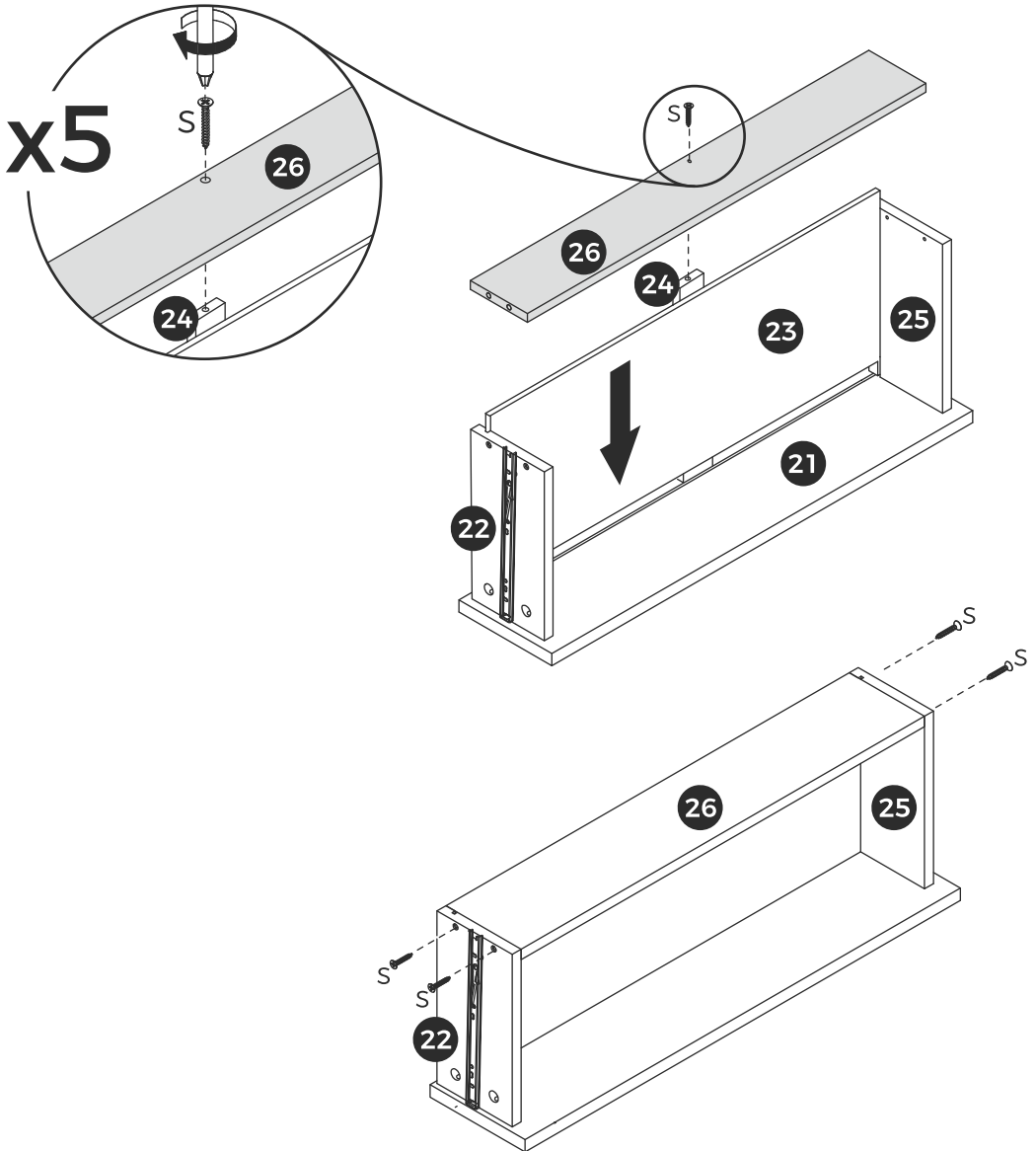


# 30



[EN] Secure board 26 to boards 22, 24, and 25 with screw S.

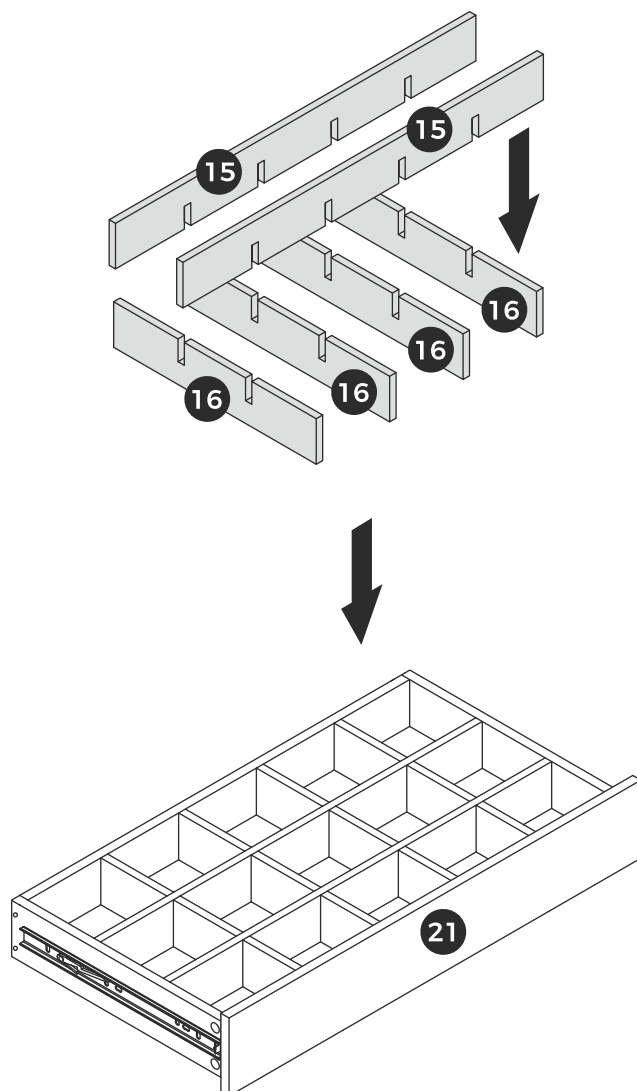
[ES] Fije la tabla 26 a las tablas 22, 24 y 25 con el tornillo S.



# 31

[EN] Combine components 15 and 16 and place them into the drawer.

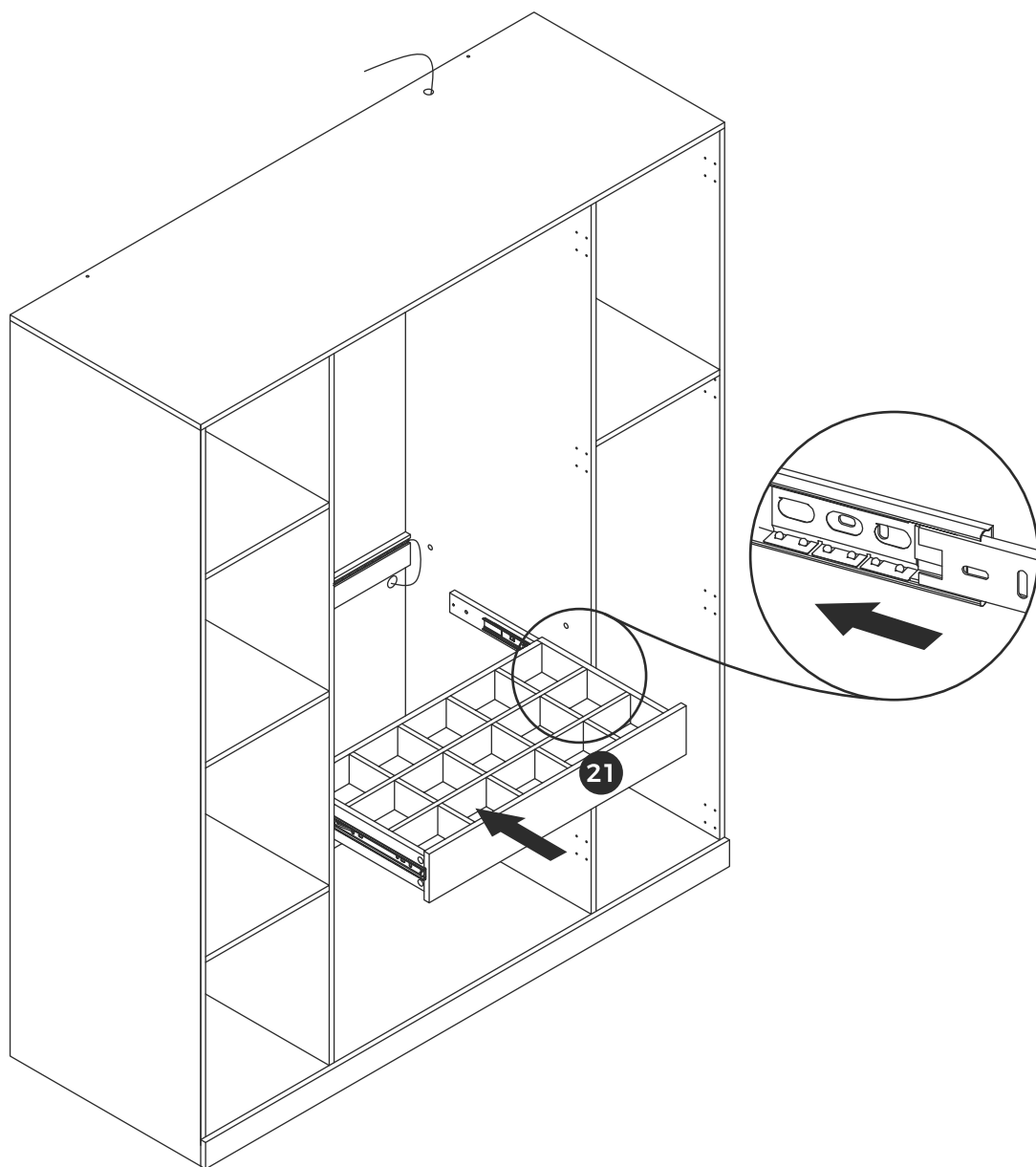
[ES] Combine los componentes 15 y 16 y colóquelos en el cajón.



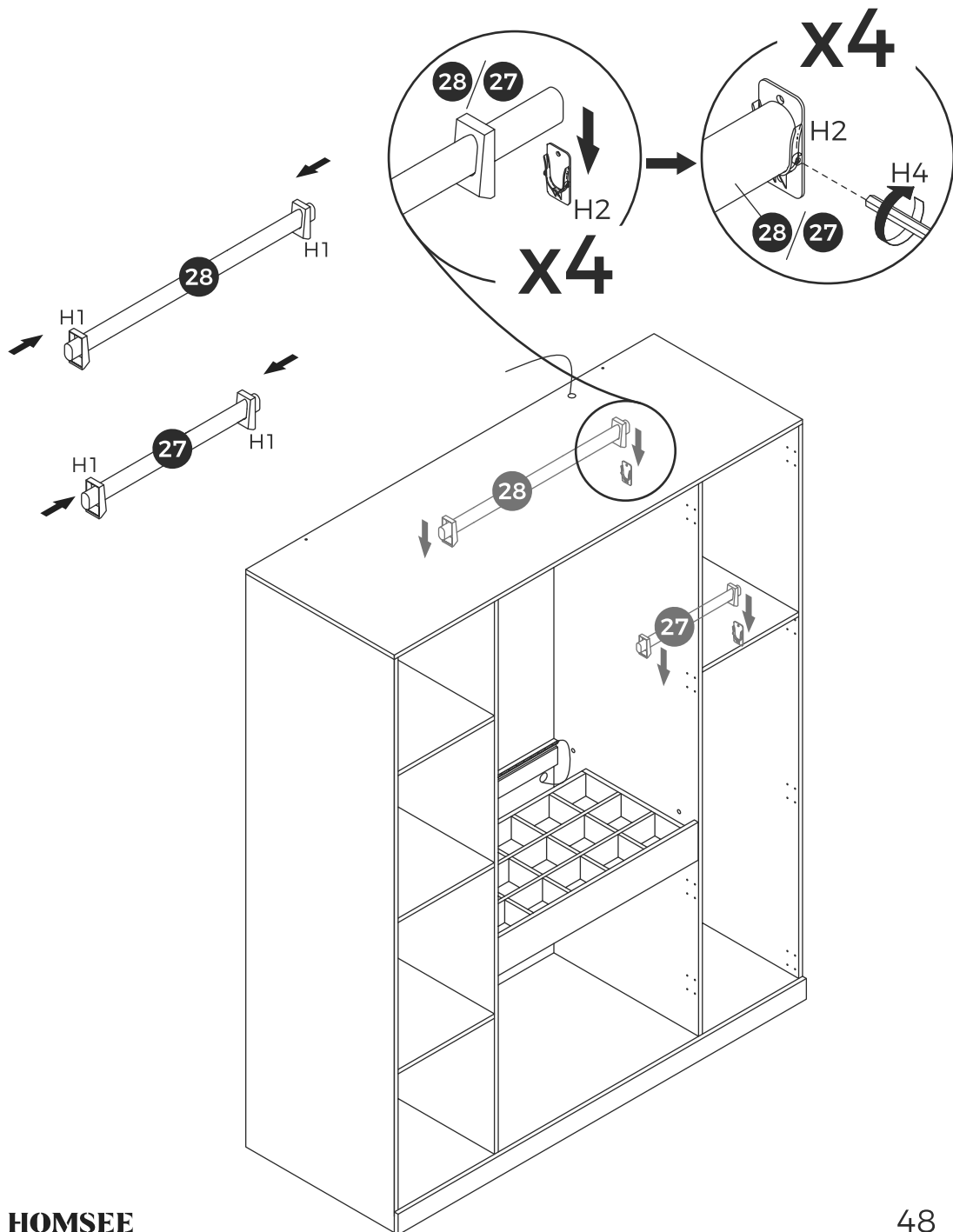
# 32

[EN] Pull out the drawer slide on the unit and align it with the drawer slide on the drawer, then gently push the drawer in to prevent the steel balls in the slide from falling out.

[ES] Extraiga la corredera del mueble y alinéela con la corredera del cajón, y luego empuje suavemente el cajón hacia adentro para evitar que las bolas de acero de la corredera se salgan.



# 33

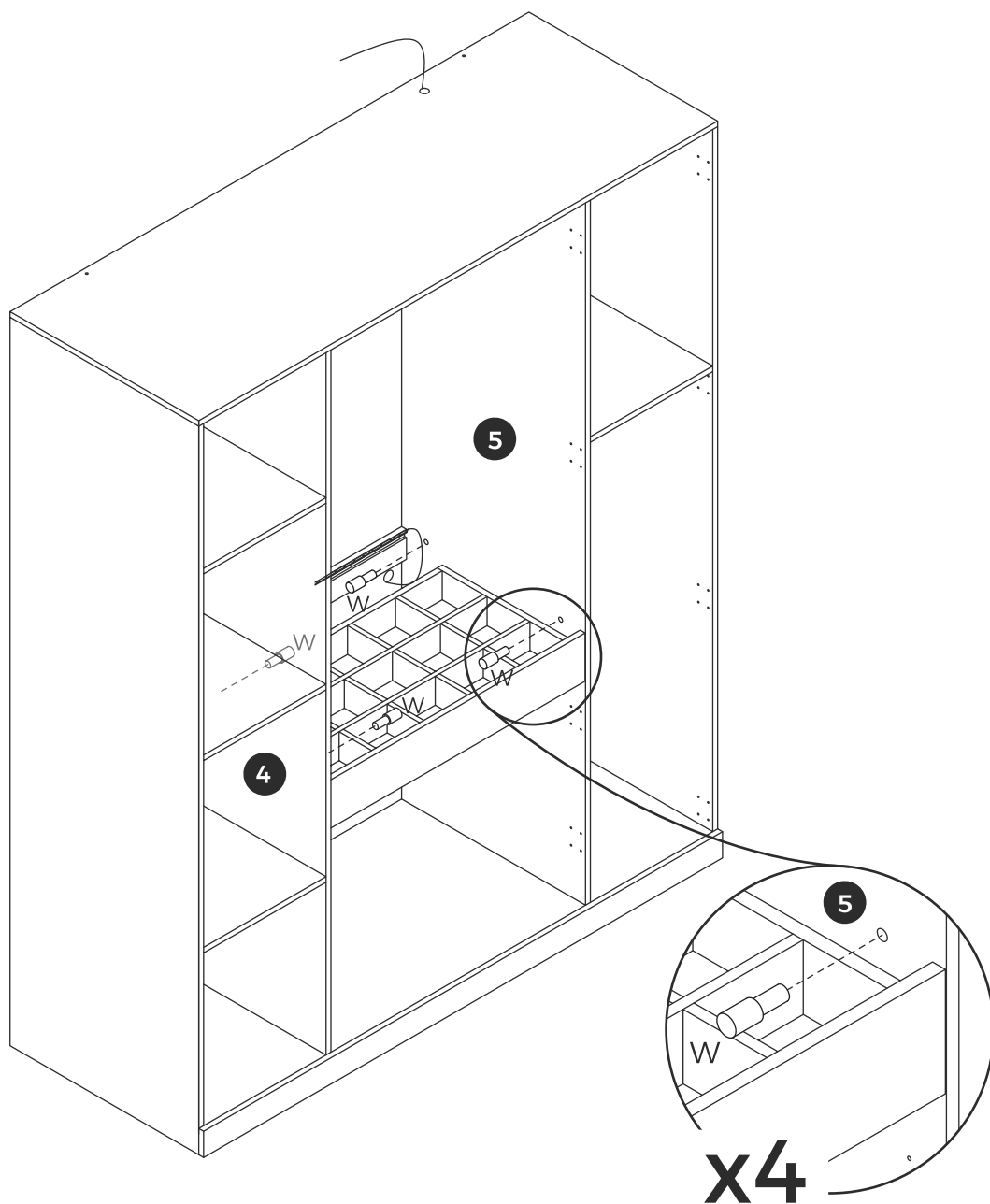


# 34

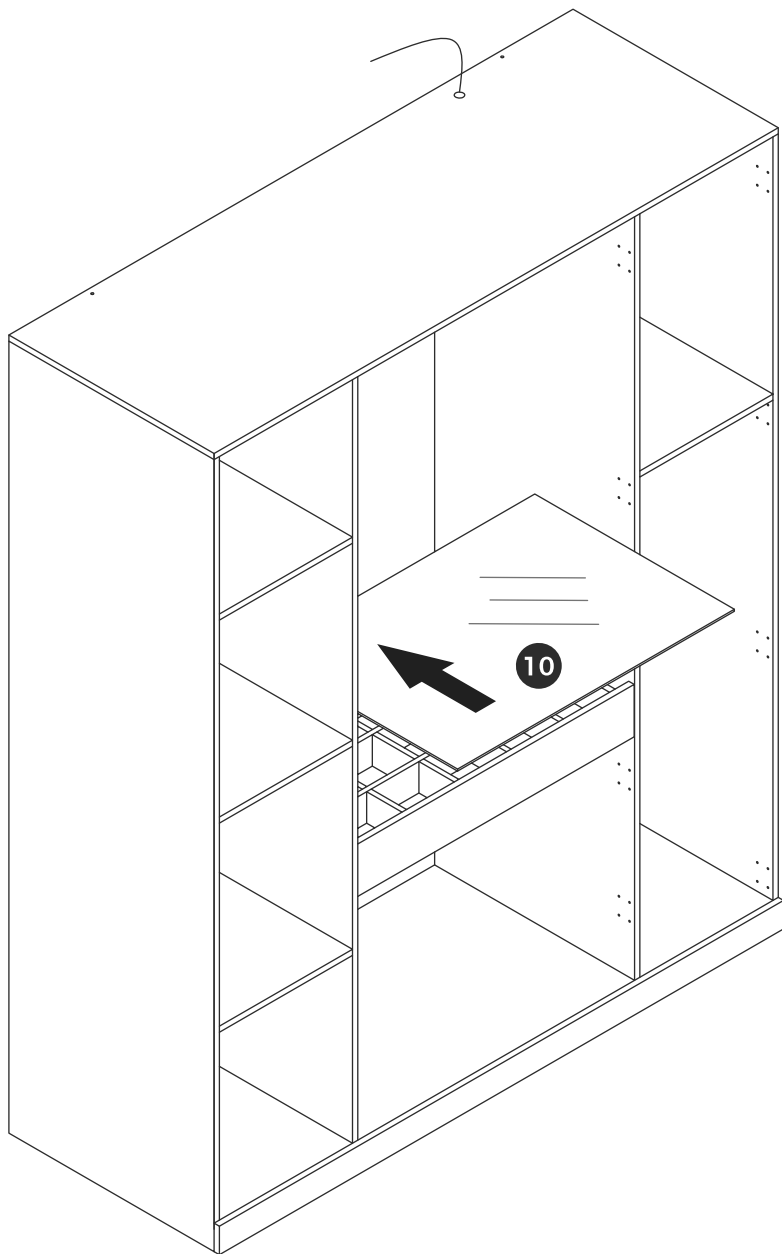


[EN] Insert shelf pin W into side boards.

[ES] Inserte el perno de repisa W en las tablas laterales.

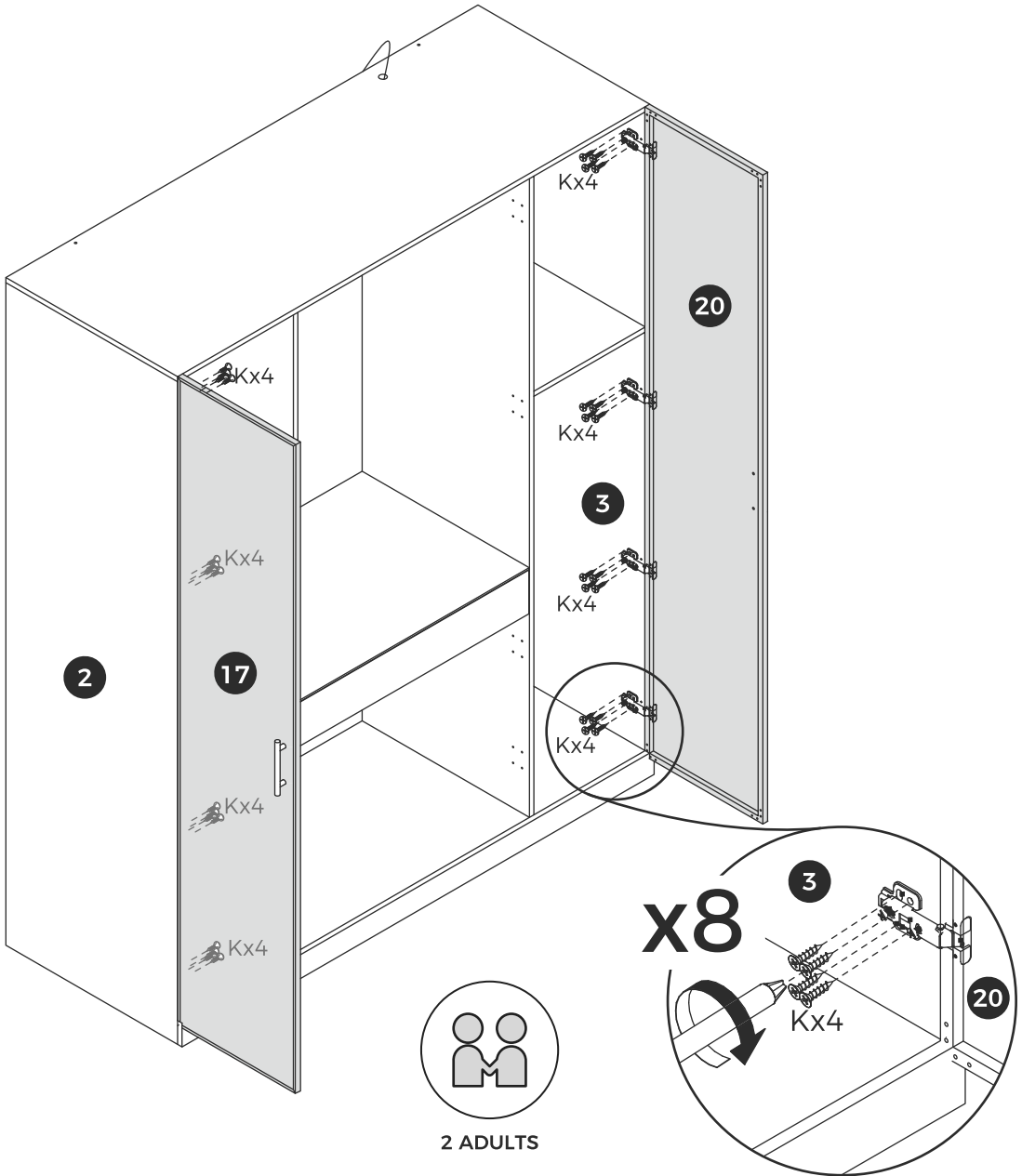


# 35

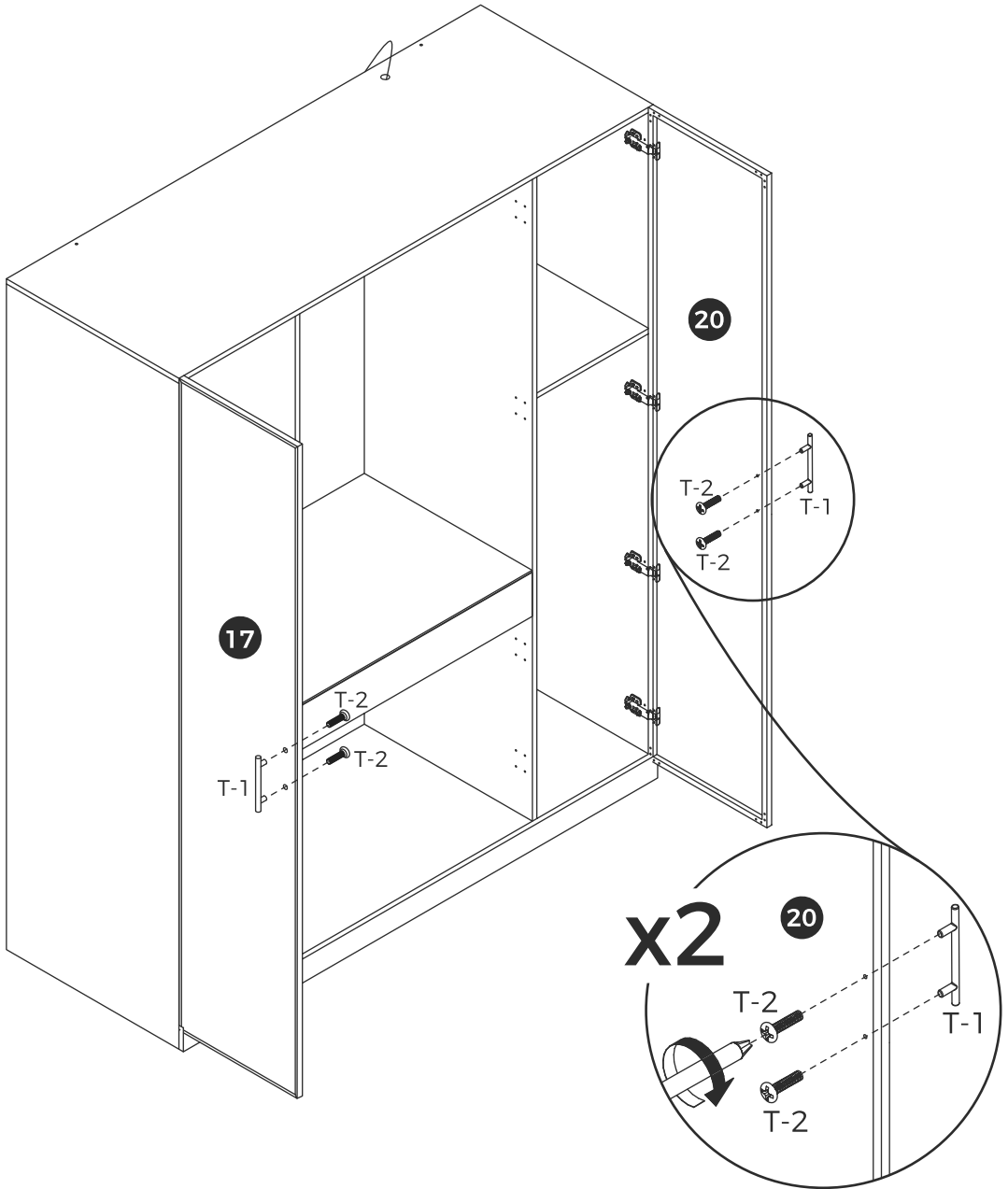




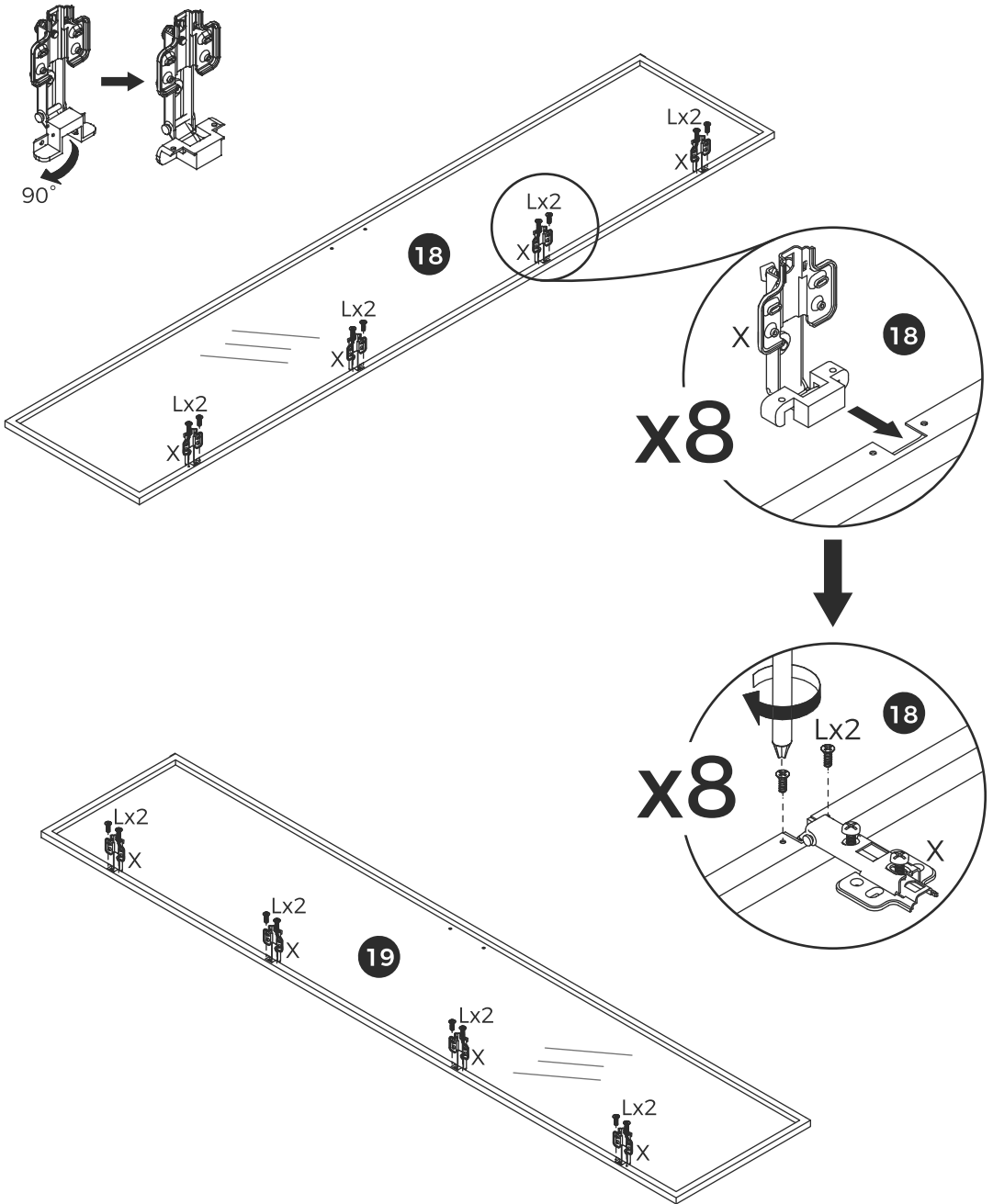
# 37



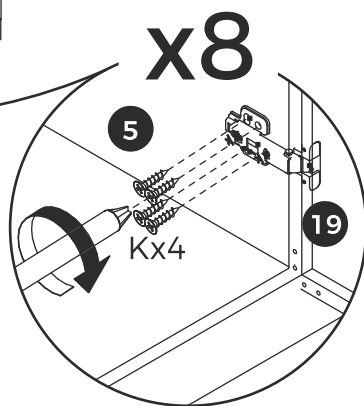
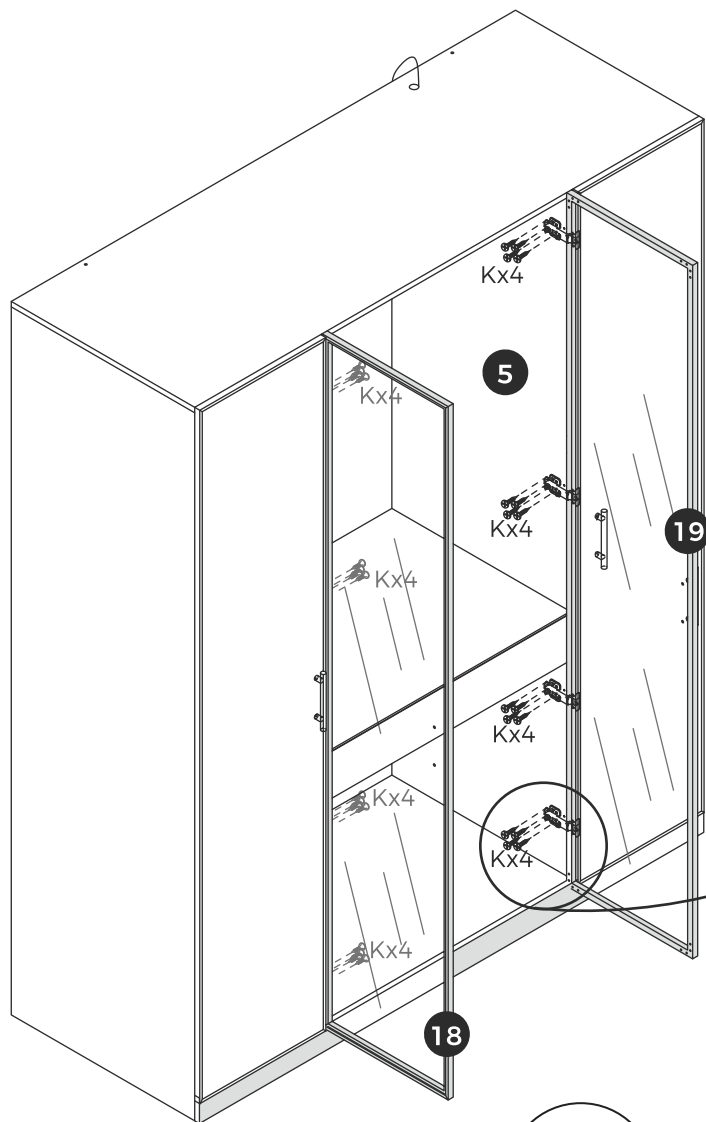
# 38



# 39

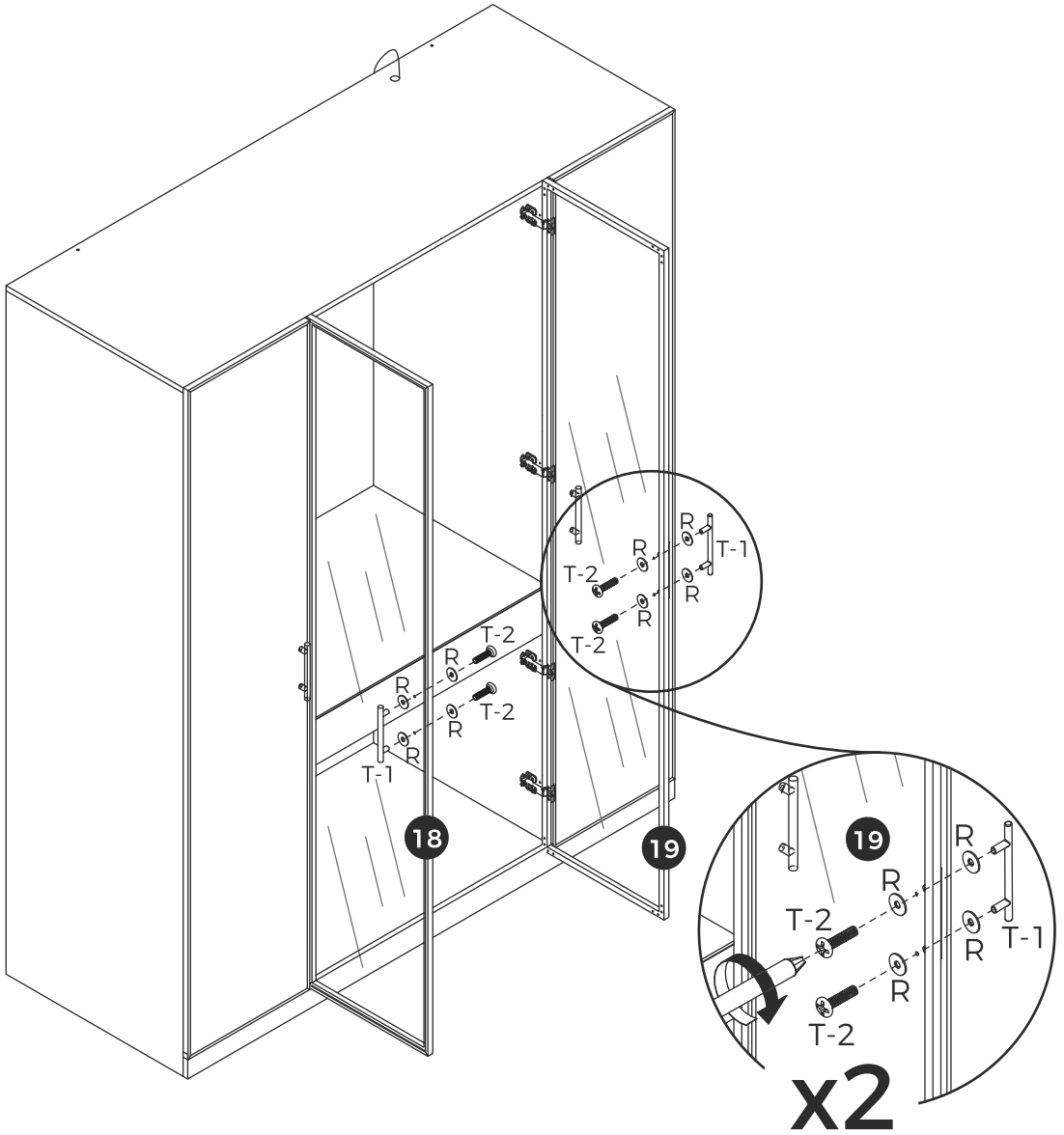


# 40

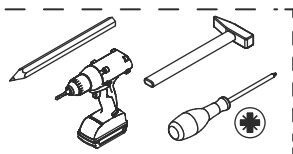
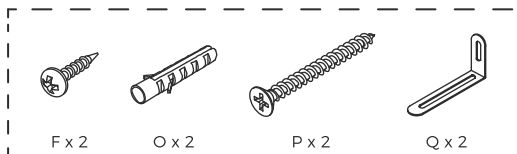


2 ADULTS

# 41

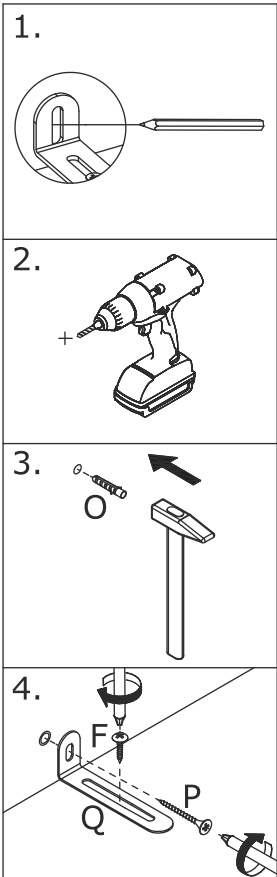
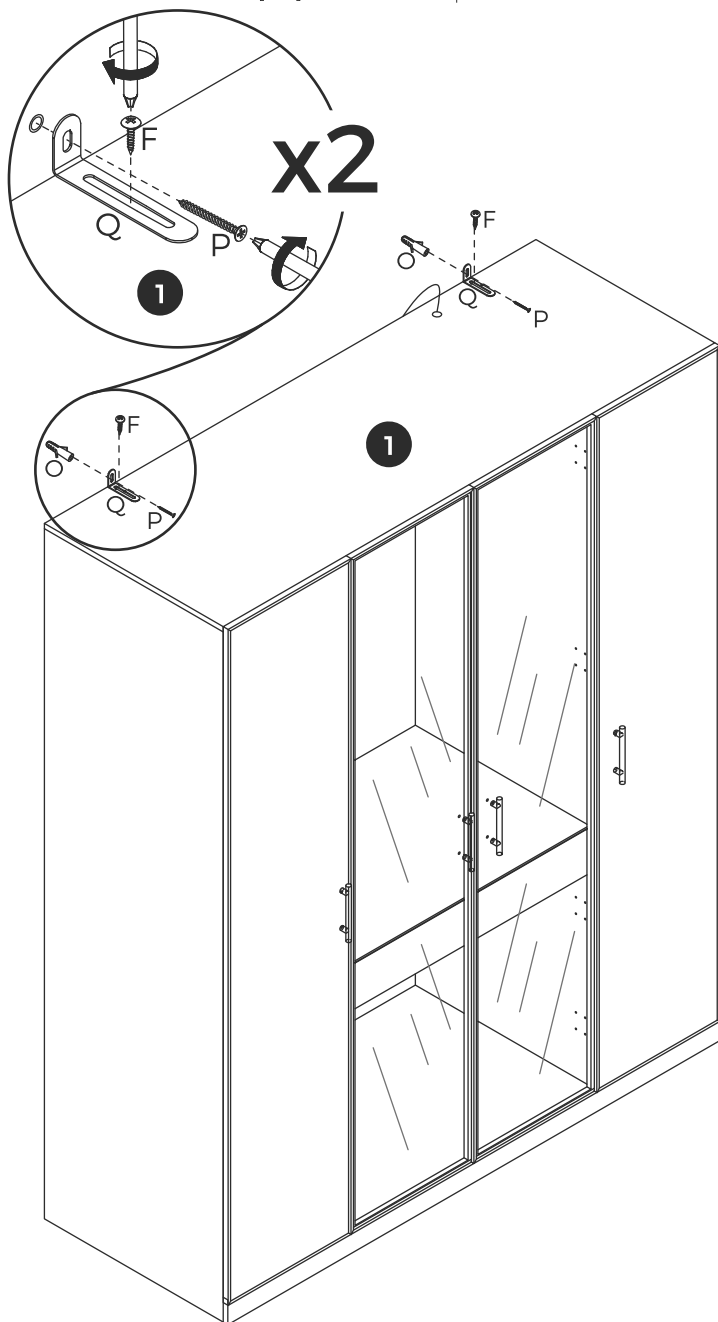


# 42



[EN] Install the anti-tilt device.

[ES] Instale el dispositivo antivuelco.



2 ADULTS

# 43

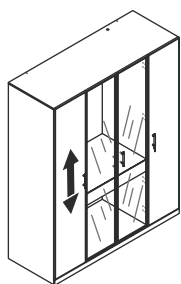
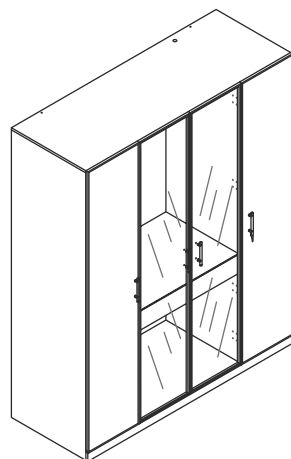


[EN] If the doors are not aligned after installation, watch the video.  
Adjust the hinge screws as needed to achieve proper alignment.

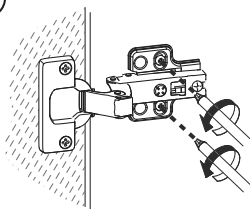
[ES] Si las puertas no están alineadas después de la instalación,  
vea el video.

Ajuste los tornillos de las bisagras según sea necesario para  
lograr una alineación correcta.

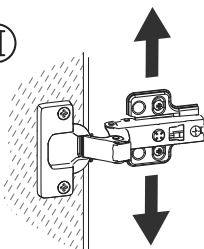
<https://youtu.be/n0Lb36SoODM>



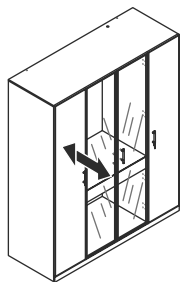
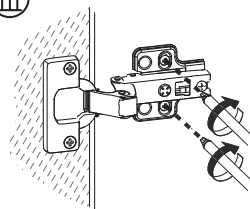
①



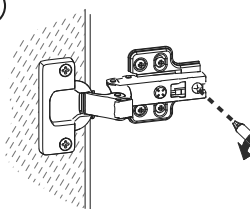
②



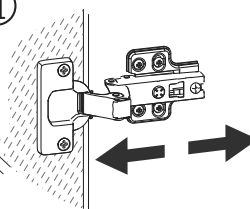
③



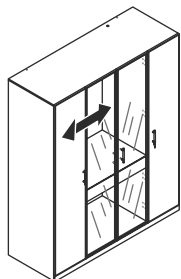
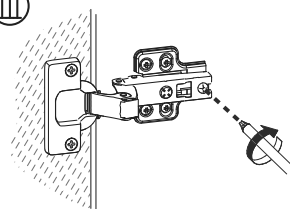
①



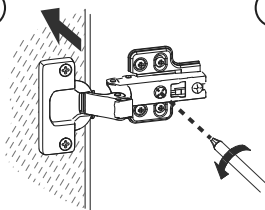
②



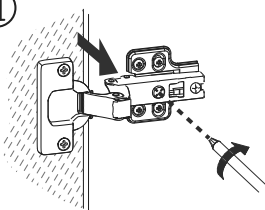
③



①



②



Should you have any problems assembling your product, contact us at [customerservice@homsee.com](mailto:customerservice@homsee.com). We're always happy to help! We have carefully selected the materials used in this product, and ask you to treat it responsibly too. Please recycle all packaging according to your local disposal rules.

Si tienes algún problema al ensamblar tu producto, contáctanos a [customerservice@homsee.com](mailto:customerservice@homsee.com). Siempre estaremos encantados de ayudarte. Hemos seleccionado cuidadosamente los materiales utilizados en este producto y te pedimos que también lo trates de manera responsable. Por favor, recicla todo el embalaje de acuerdo con las normas locales de eliminación de residuos.

The logo for Homsee, featuring a stylized orange 'H' icon followed by the word 'HOMSEE' in a bold, black, serif font.

**HOMSEE**