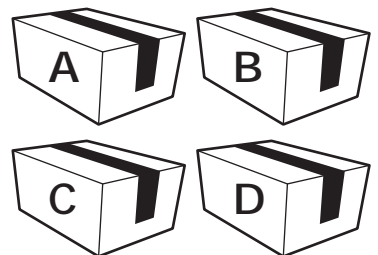




ASSEMBLY INSTRUCTIONS



DESIGN BY HOMSEE
VERSION: HS020562US-AA-001

 This product comes in 4 packages



One of the unique features of Homsee furniture is its versatility. Designed with the idea of customization in mind, our products can be easily linked together to create seamless, personalized setups that fit your specific needs.

For instance, if you purchase a couple of our shelves, you can effortlessly combine them to form a larger, unified structure. This modular approach allows you to expand, rearrange, and adapt your furniture as your space and style evolve. Whether you're looking to create a vast shelving system, or a continuous storage solution, the possibilities are endless.

At Homsee, we empower you to create a space that is truly yours—one that grows with you, all while maintaining a sleek, cohesive look.



Una de las características distintivas del mobiliario Homsee es su versatilidad. Diseñados pensando en la personalización, nuestros productos pueden conectarse fácilmente entre sí para crear configuraciones continuas y personalizadas que se ajusten a tus necesidades específicas.

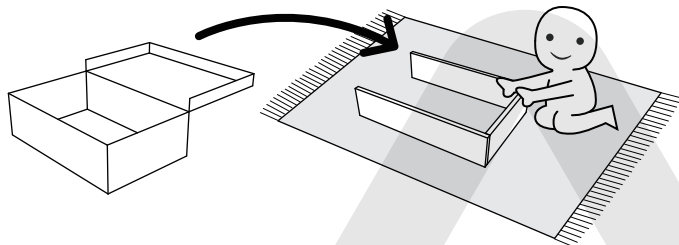
Por ejemplo, si compras un par de nuestras estanterías, puedes combinarlas sin esfuerzo para formar una estructura más grande y unificada. Este enfoque modular te permite ampliar, reorganizar y adaptar tus muebles a medida que evolucionan tu espacio y tu estilo. Ya sea que busques crear un amplio sistema de estanterías o una solución de almacenamiento continua, las posibilidades son infinitas.

En Homsee, te ayudamos a crear un espacio verdaderamente tuyo—uno que crece contigo, manteniendo a la vez un aspecto elegante y coherente.



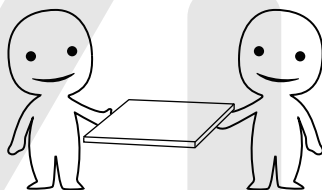
IMPORTANT INFORMATION!

Please read the entire manual before starting to assembling or using this product. Follow the manual thoroughly and keep it for further reference.



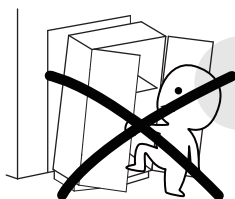
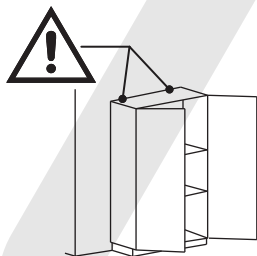
AVOID SCRATCHES!

In order to avoid scratching the furniture should be assembled on a soft layer—could be a rug.



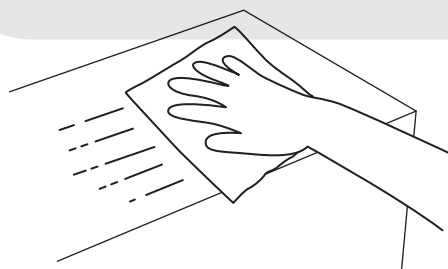
IMPROVE ASSEMBLY EFFICIENCY !

Try to find a partner to install with you, which can speed up the installation efficiency and shorten the time.



ANTI-TOPPLE WARNING !

Overturned furniture can cause serious or fatal crush injuries. To prevent tipping, be sure to use a wall-anchoring attachment. If one is not included with this product, please purchase a suitable attachment that fits your wall. If unsure, seek professional advice. Please read and follow all instructions carefully.



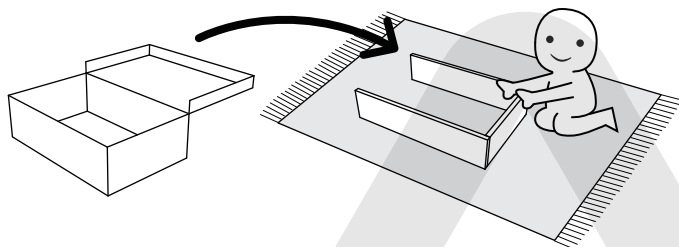
MAINTENANCE AND CLEANING !

For regular maintenance and cleaning, use a rag dipped in neutral detergent to wipe the frame thoroughly, and then dry it with a clean rag. For glass surfaces, wipe with a rag dampened with water or glass cleaner, and then dry with a clean, dry cloth.



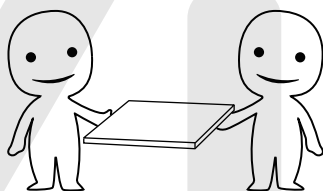
¡INFORMACIÓN IMPORTANTE!

Por favor, lee todo el manual antes de comenzar a ensamblar o usar este producto. Sigue las instrucciones detenidamente y consérvalo para futuras consultas.



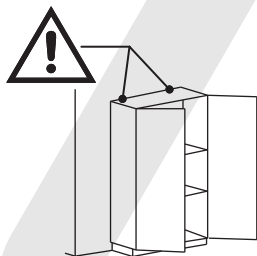
¡EVITA LOS RAYONES!

Para evitar que el mueble se raye, debe ensamblarse sobre una superficie suave, como una alfombra.



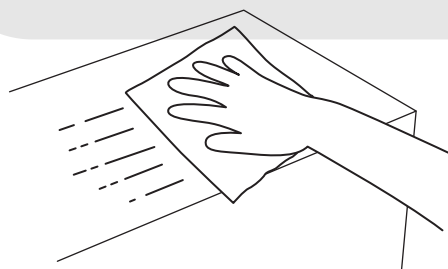
¡MEJORA LA EFICIENCIA!

Intenta encontrar a alguien que te ayude con la instalación; trabajar en pareja puede aumentar la eficiencia y reducir el tiempo de montaje.



¡ADVERTENCIA ANTIVUELCO!

El mobiliario volcado puede causar lesiones graves o incluso mortales por aplastamiento. Para evitar que se vuelque, asegúrate de utilizar el sistema de anclaje a la pared. Si este producto no lo incluye, adquiere un anclaje compatible con tu pared. Si no estás seguro de cuál usar, busca asesoramiento profesional. Lee y sigue cuidadosamente cada paso de las instrucciones.

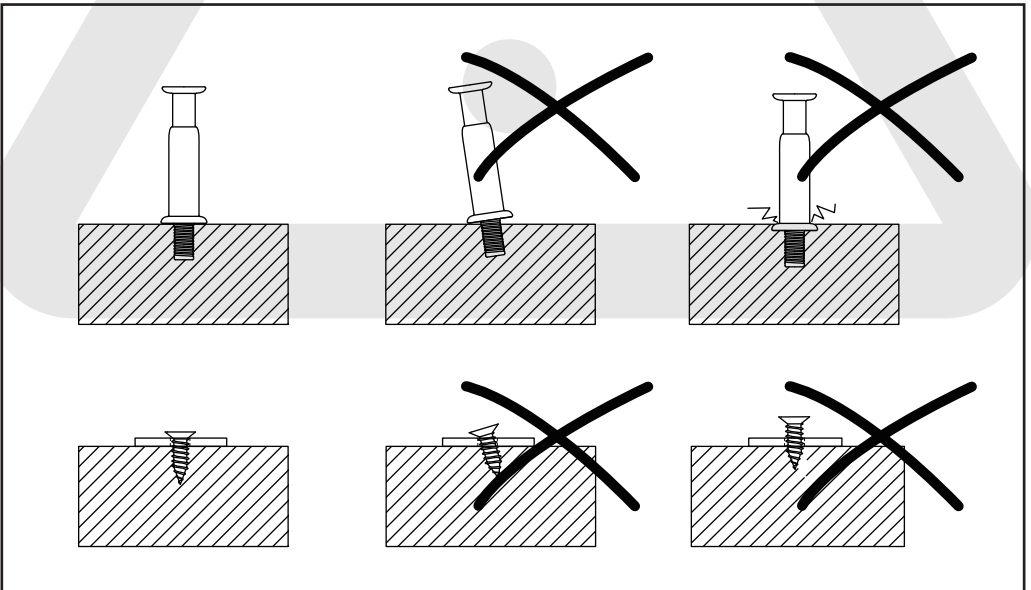
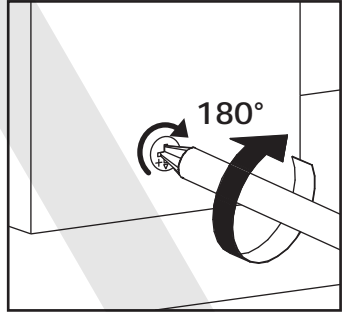
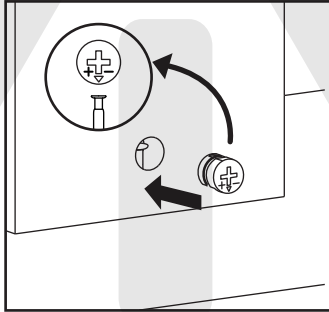
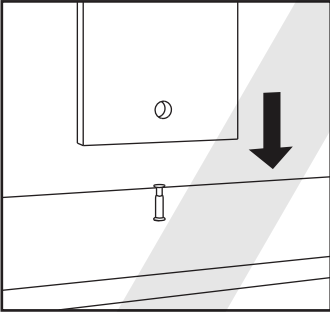
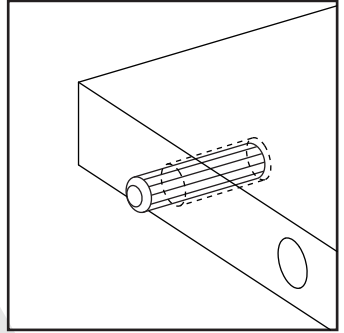
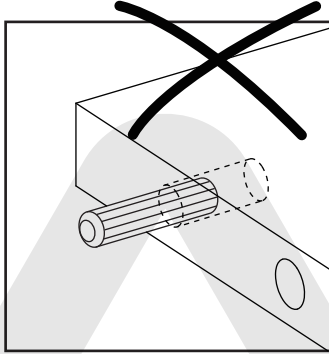
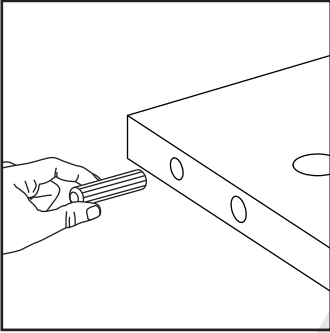


¡MANTENIMIENTO Y LIMPIEZA!

Para el mantenimiento y la limpieza regulares del producto, limpia el marco con un paño humedecido en un detergente neutro y luego sécalo con un paño limpio. Para los materiales de vidrio, límpialos con un paño humedecido en limpiador de vidrios con agua y luego sécalos con un paño seco.

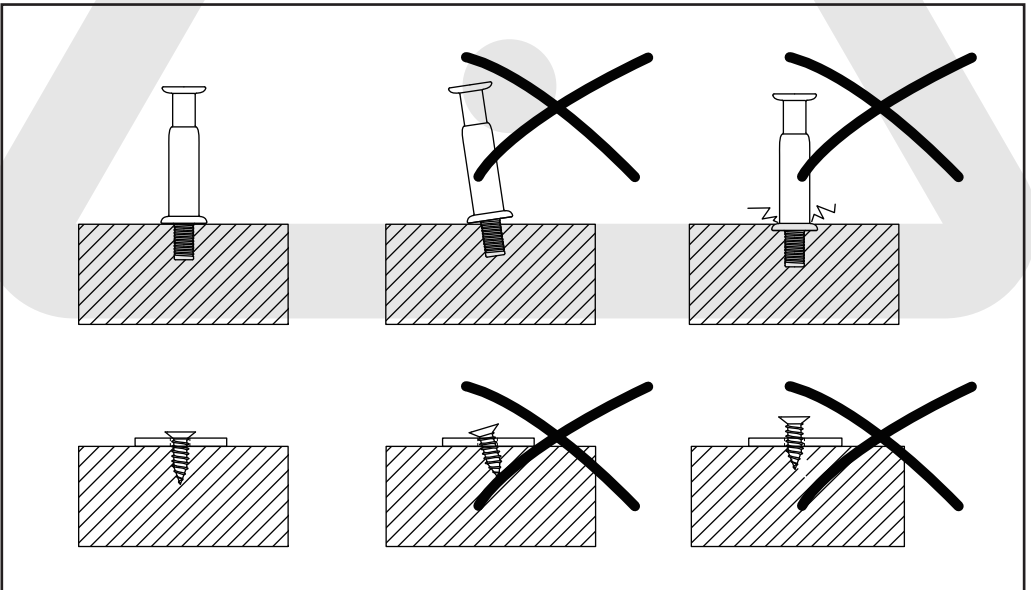
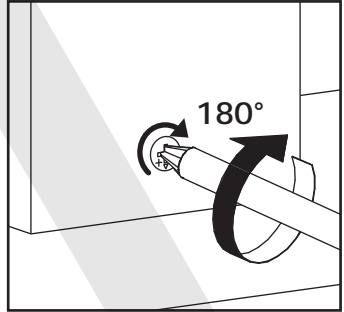
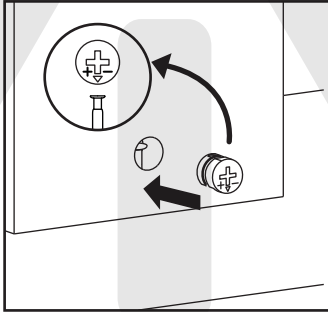
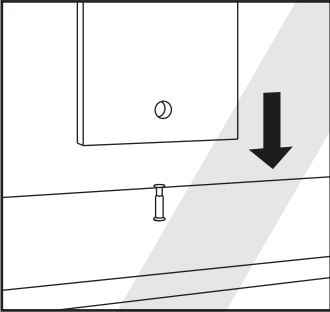
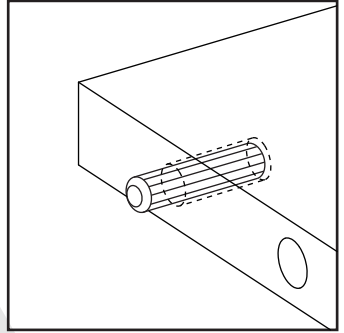
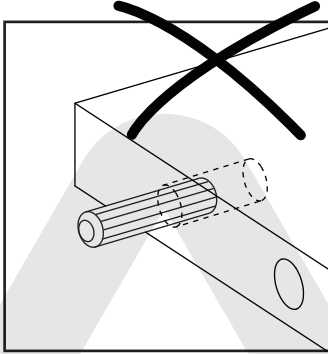
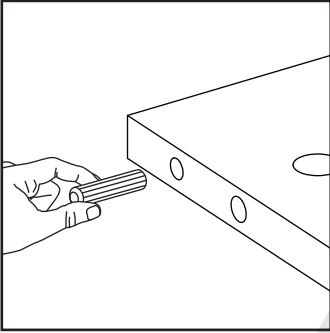


The following are common installation steps. Correct operation is required to avoid product damage.

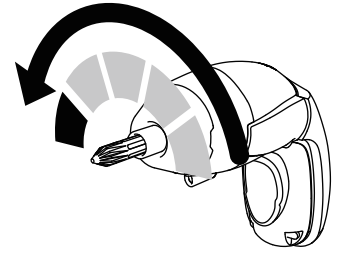
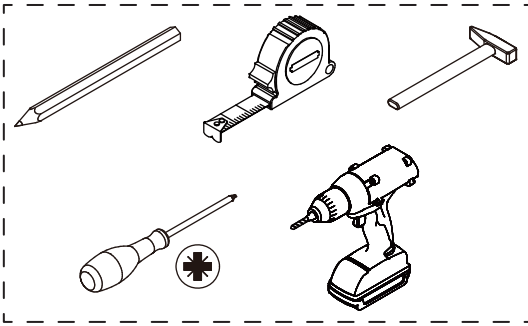




Los siguientes pasos de instalación son bastante comunes y requieren una operación correcta durante el proceso de montaje. El uso incorrecto puede dañar el mueble.




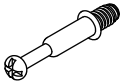




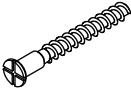
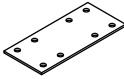

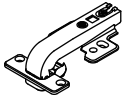
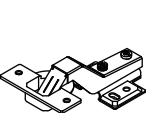
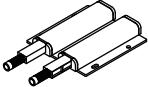
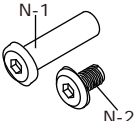


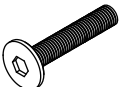

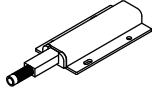

Please prepare the following tools



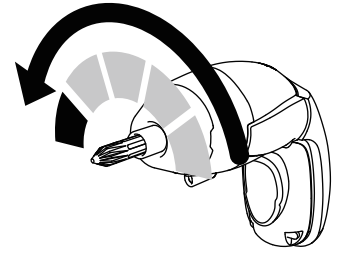
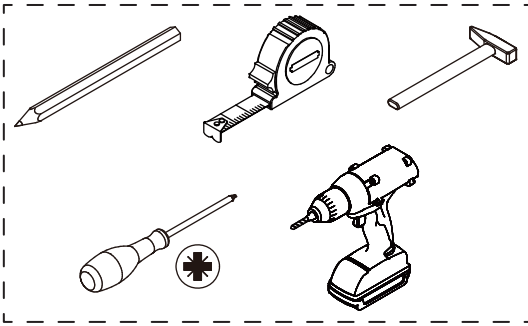
If you choose to use power tools, set them to a low-power setting. Use caution—power tools may crack or damage the furniture and can also harm the hardware.



Some accessories have similar shapes, please distinguish them according to their numbers and sizes during installation.

<p>A x 150</p>  <p>Ø15 x 10 mm</p>	<p>B x 150</p>  <p>Ø6 x 35 mm</p>	<p>C x 150</p>  <p>Ø6 x 30 mm</p>	<p>D x 28</p>  <p>Ø6 x 30 mm</p>	<p>E x 172</p>  <p>Ø3.5 x 14 mm</p>
<p>F x 2</p> 	<p>G x 12</p>  <p>Ø5 x 40 mm</p>	<p>H x 5</p> 	<p>J x 4</p> 	<p>K x 8</p> 
<p>L x 4</p> 	<p>M x 2</p> 	<p>N x 4</p> 	<p>P x 2</p>  <p>Ø6 x 12 mm</p>	<p>Q x 2</p>  <p>Ø6 x 30 mm</p>
<p>R x 4</p>  <p>Ø6 x 50 mm</p>	<p>S x 2</p> 	<p>T x 4</p> 	<p>U x 8</p>  <p>Ø8 x 30 mm</p>	

Por favor, prepara las siguientes herramientas



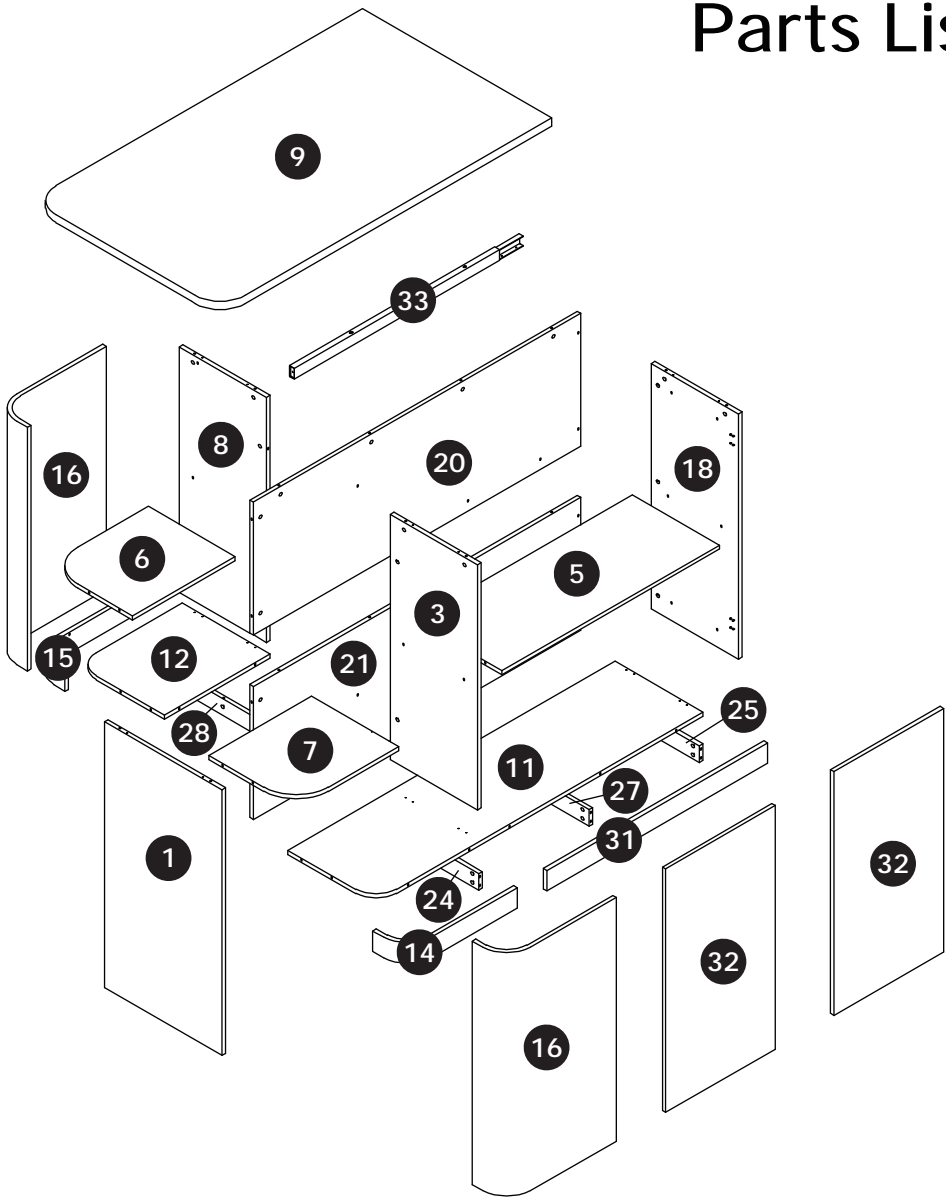
Si decides utilizar herramientas eléctricas, ajústalas a una velocidad baja. ¡Ten cuidado! Las herramientas eléctricas pueden causar grietas o daños en el mueble, y también pueden dañar los herrajes.



Algunos accesorios tienen la misma forma; por favor, distíngalos según sus números y tamaños durante la instalación.

<p>A x 150</p> <p>Ø 15 x 10 mm</p>	<p>B x 150</p> <p>Ø 6 x 35 mm</p>	<p>C x 150</p>	<p>D x 28</p> <p>Ø 6 x 30 mm</p>	<p>E x 172</p> <p>Ø 3.5 x 14 mm</p>
<p>F x 2</p>	<p>G x 12</p> <p>Ø 5 x 40 mm</p>	<p>H x 5</p>	<p>J x 4</p>	<p>K x 8</p>
<p>L x 4</p>	<p>M x 2</p>	<p>N x 4</p>	<p>P x 2</p> <p>Ø 6 x 12 mm</p>	<p>Q x 2</p> <p>Ø 6 x 30 mm</p>
<p>R x 4</p> <p>Ø 6 x 50 mm</p>	<p>S x 2</p>	<p>T x 4</p>	<p>U x 8</p> <p>Ø 8 x 30 mm</p>	

Parts List



⚠ WARNING

Children have died from furniture tipover. To reduce the risk of furniture tipover:

- ALWAYS install Anti-tip device provided
- NEVER put a TV on this product.
- NEVER allow children to stand, climb or hang on drawers, doors, or shelves.
- NEVER open more than one drawer at a time.
- Place heaviest items in the lowest drawers.

This is a permanent label. Do not remove!



120 MINUTES



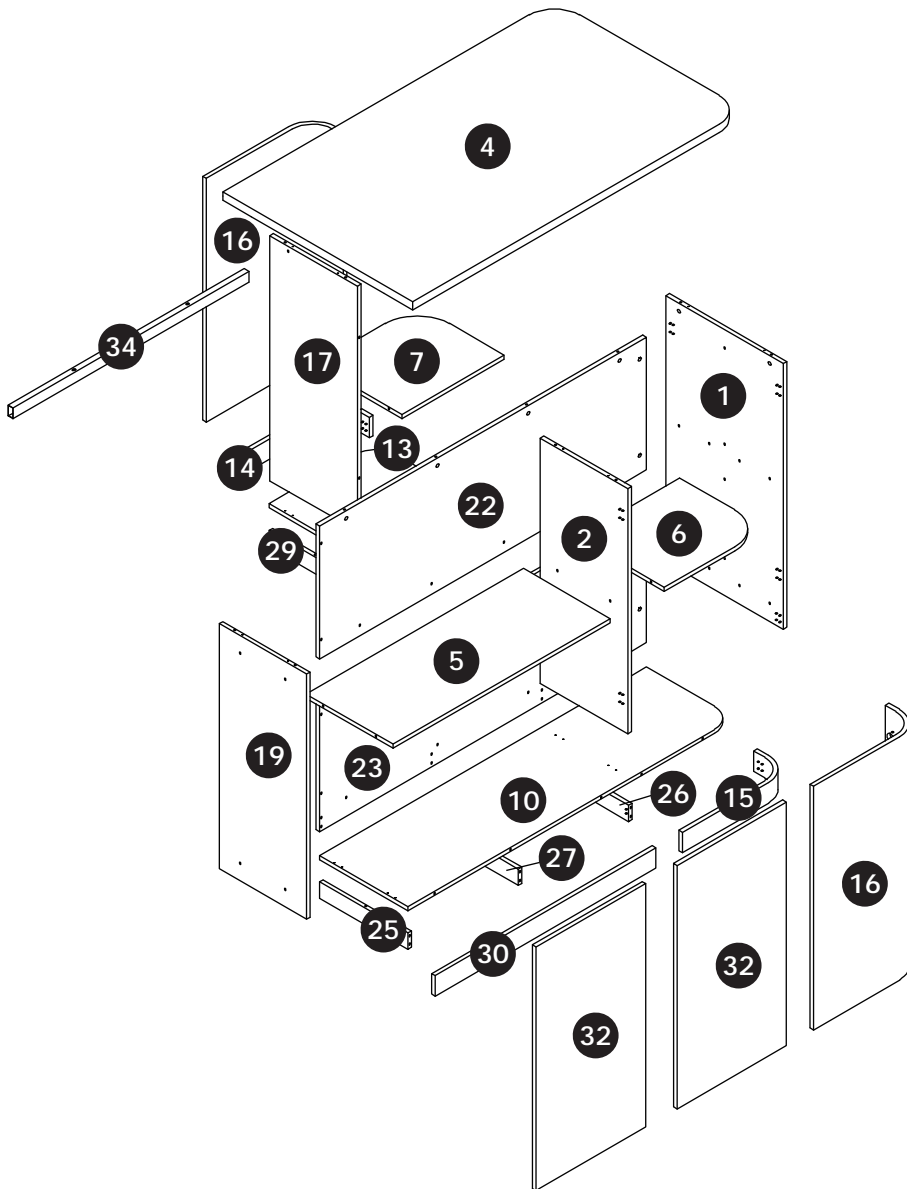
2 ADULTS



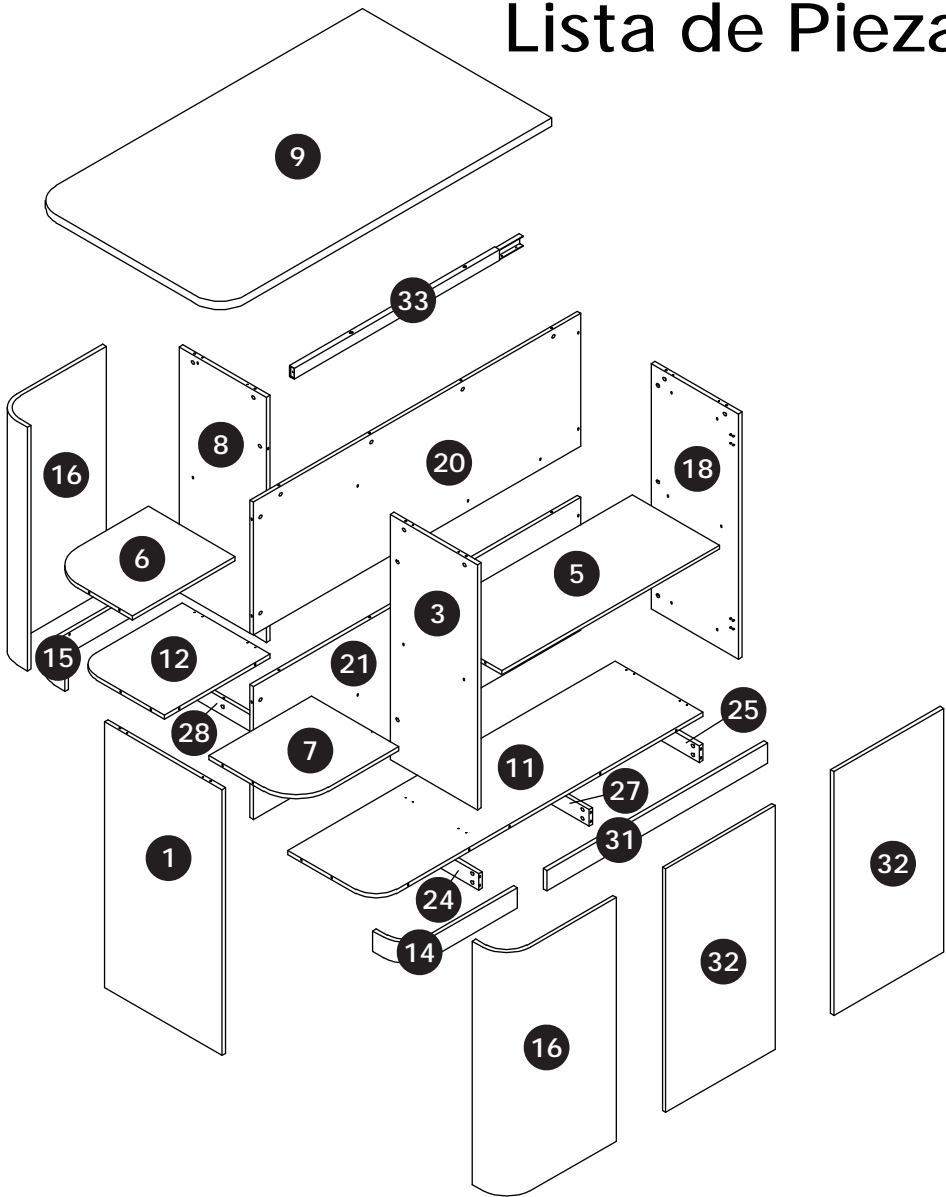
DIFFICULT

The parts listed above are required for proper assembly. If there are any issues. Contact us: customerservice@homsee.com

Parts List



Lista de Piezas



⚠ ADVERTENCIA

Los niños han muerto por el vuelco de muebles. Para reducir el riesgo de que el mueble se vuelque:

- SIEMPRE instala el dispositivo antivuelco incluido.
- NUNCA coloques un televisor sobre este producto.
- NUNCA permitas que los niños se suban, trepen o cuelguen de los cajones, puertas o estantes.
- NUNCA abras más de un cajón a la vez.
- Coloca los objetos más pesados en los cajones inferiores.

Esta es una etiqueta permanente.
¡No la retires!



120 MINUTOS



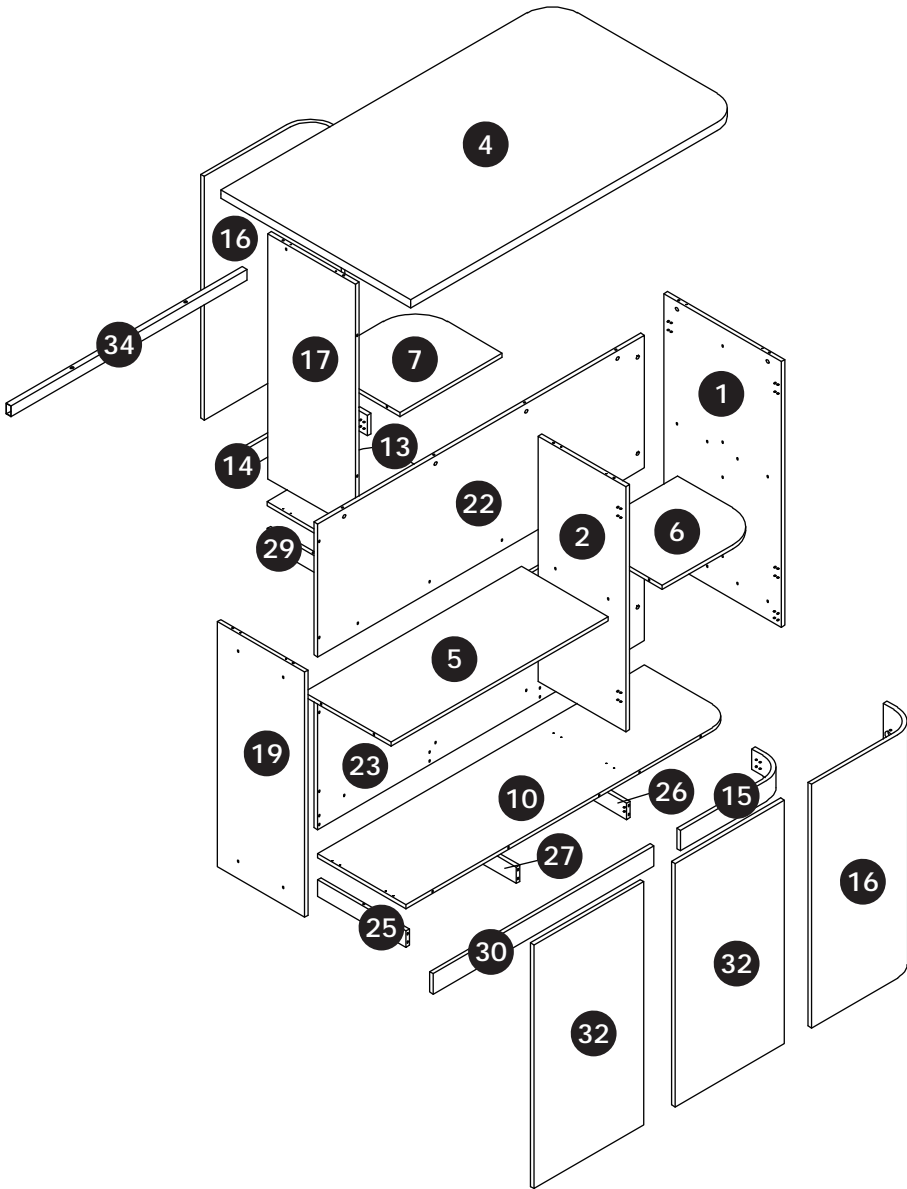
2 ADULTOS



DIFÍCIL

Las piezas enumeradas arriba son necesarias para un montaje correcto. Si tienes algún problema, contáctanos en: customerservice@homsee.com

Lista de Piezas



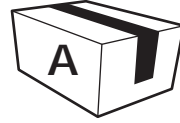


Cut out this page for easy viewing during subsequent installation.

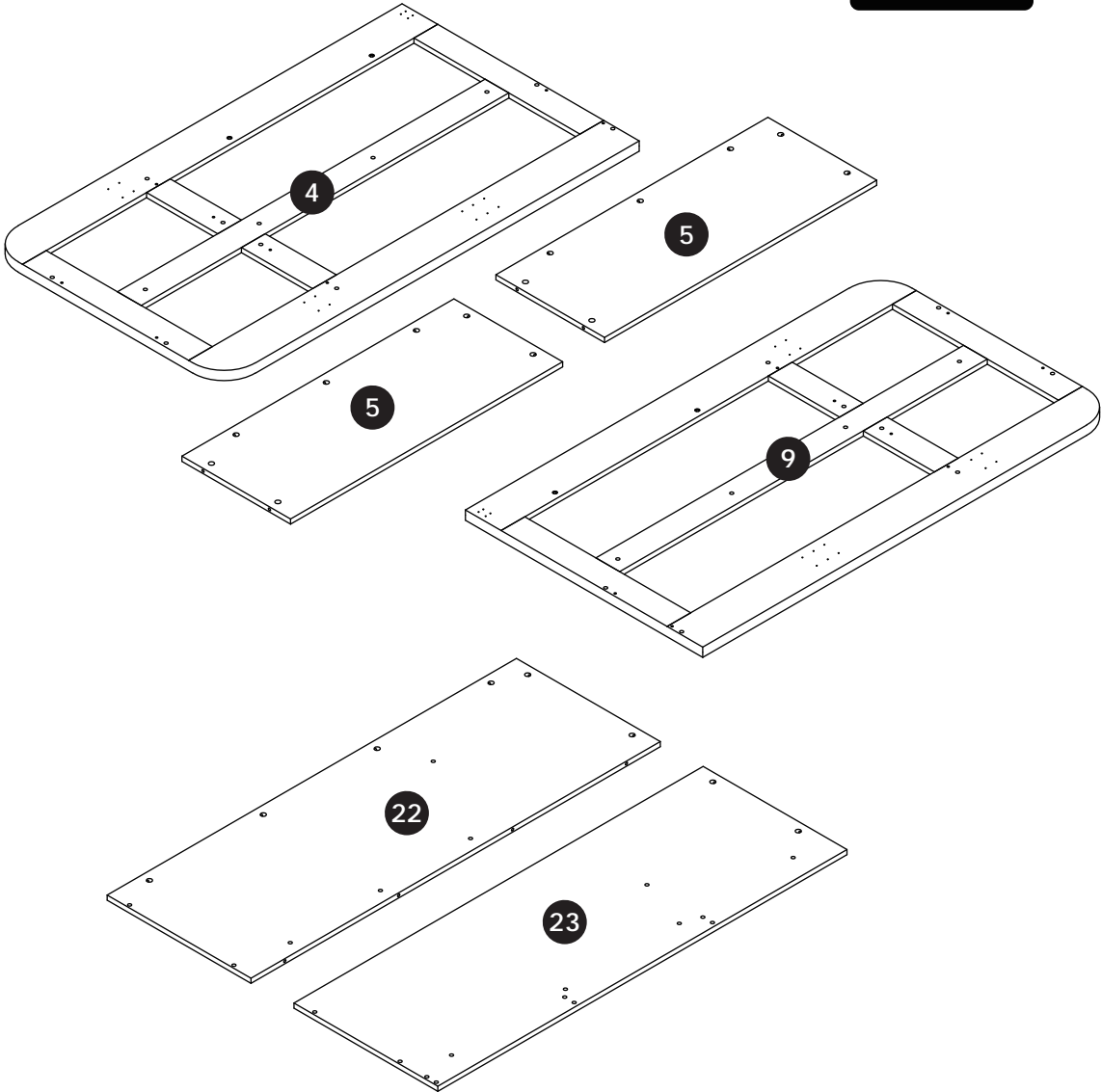
Recorte esta página para poder consultarla fácilmente durante la instalación posterior.

Parts List

Lista de Piezas



BOX 1/4
CAJA 1/4



Parts List

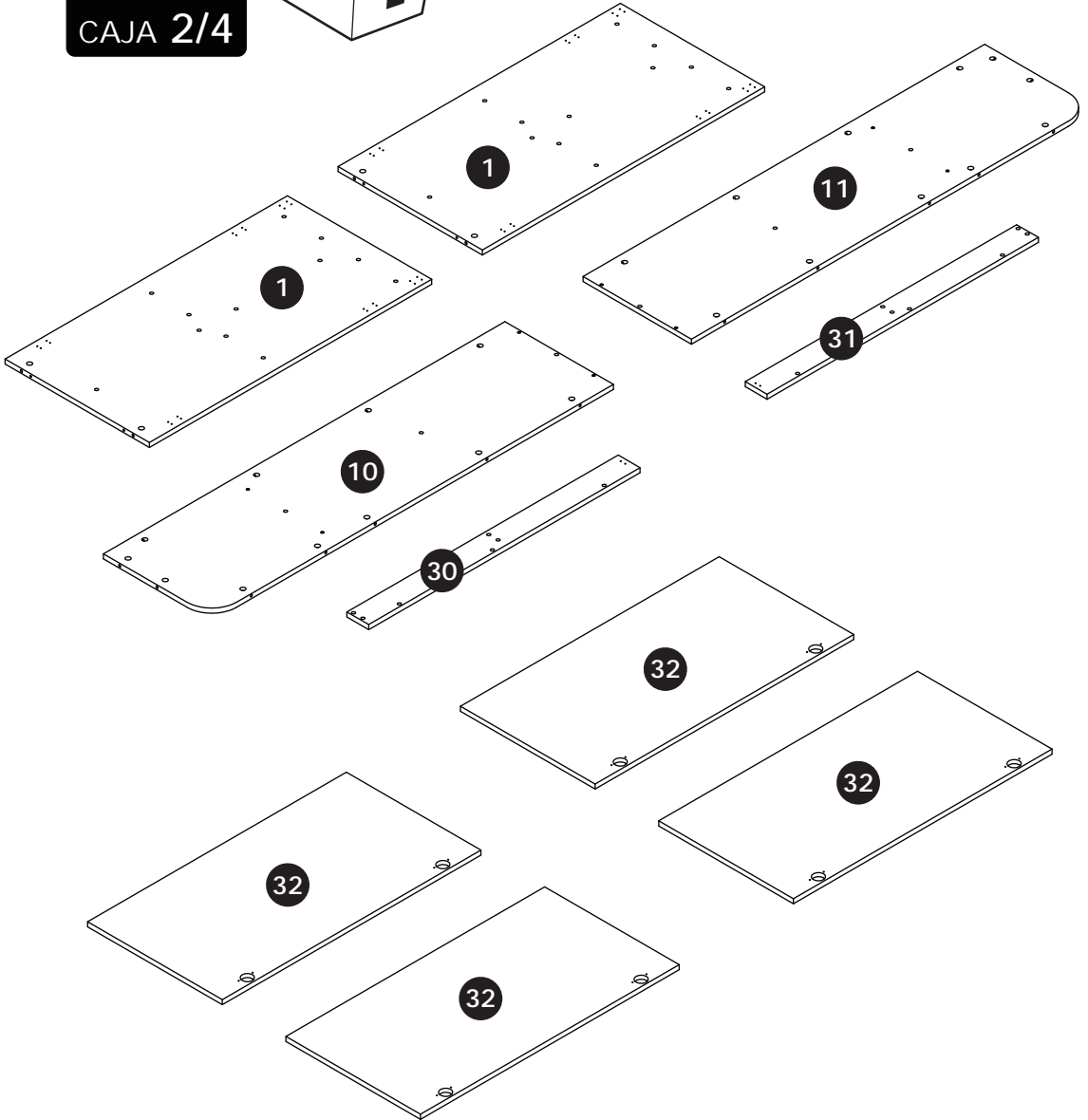
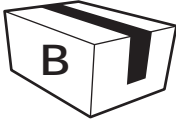
Lista de Piezas

Cut out this page for easy viewing during subsequent installation.

Recorte esta página para poder consultarla fácilmente durante la instalación posterior.



BOX 2/4
CAJA 2/4



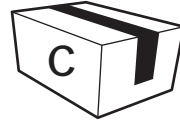


Cut out this page for easy viewing during subsequent installation.

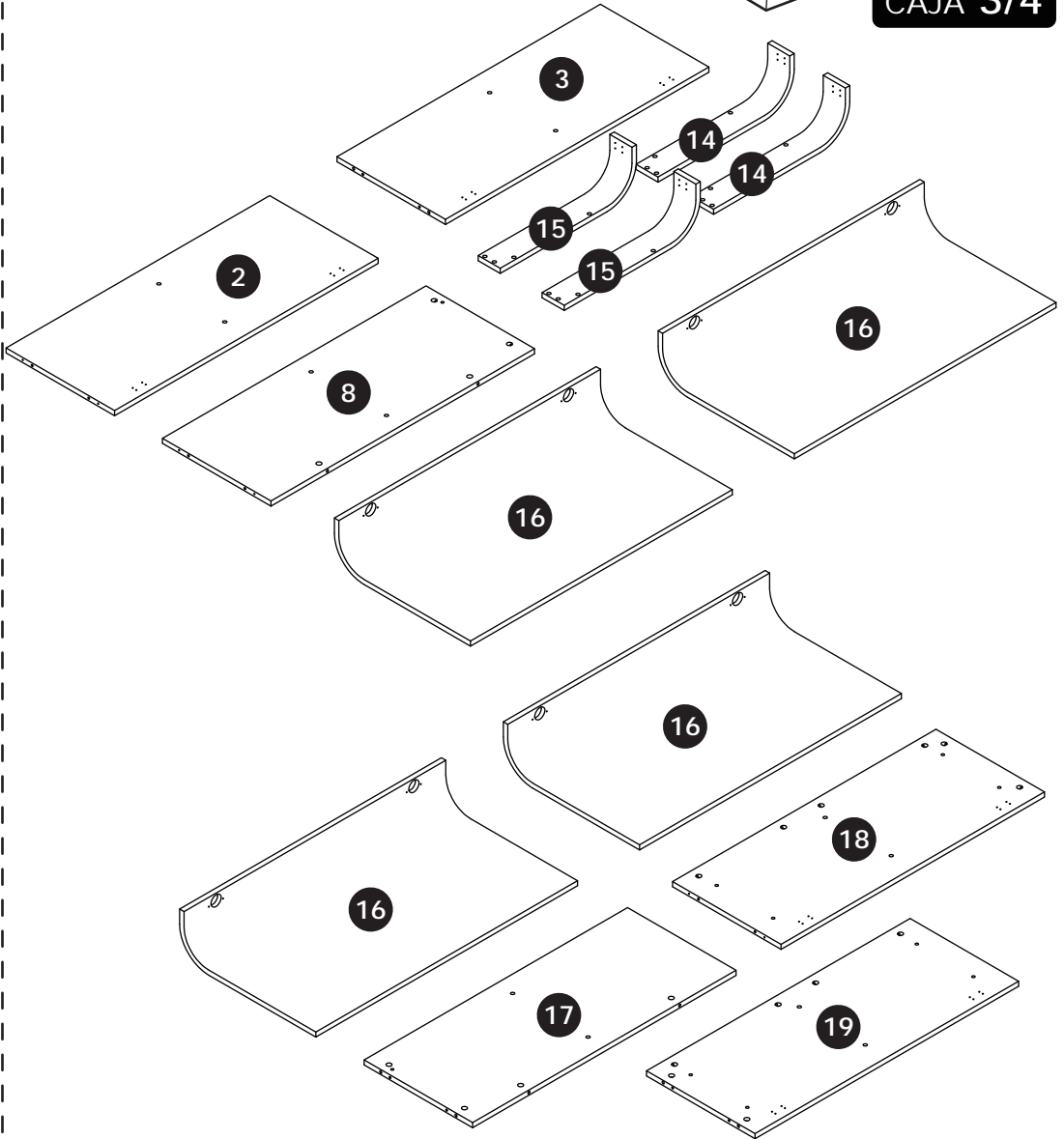
Recorte esta página para poder consultarla fácilmente durante la instalación posterior.

Parts List

Lista de Piezas



BOX 3/4
CAJA 3/4



Parts List

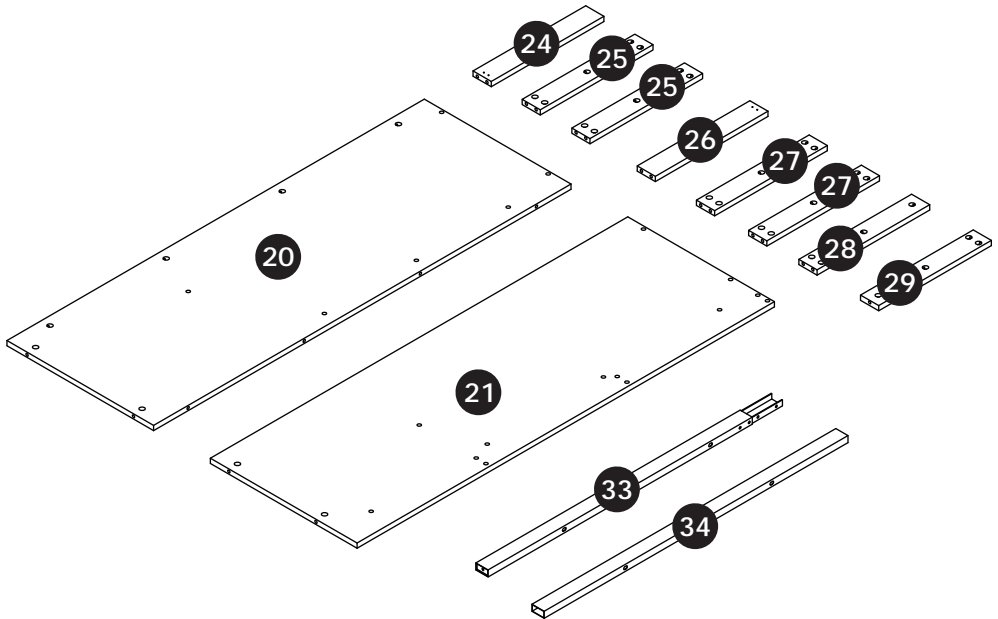
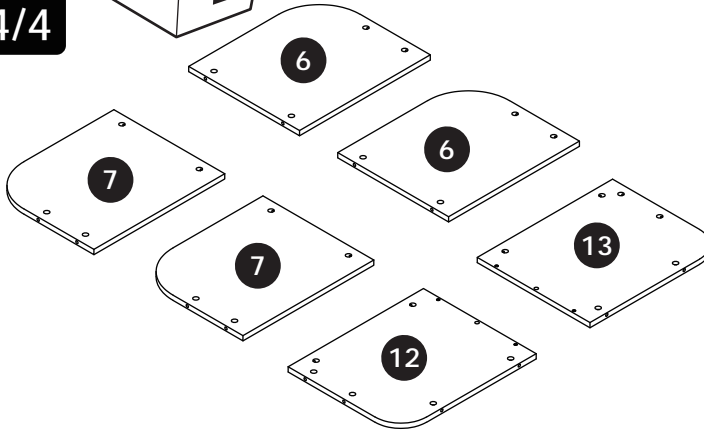
Lista de Piezas

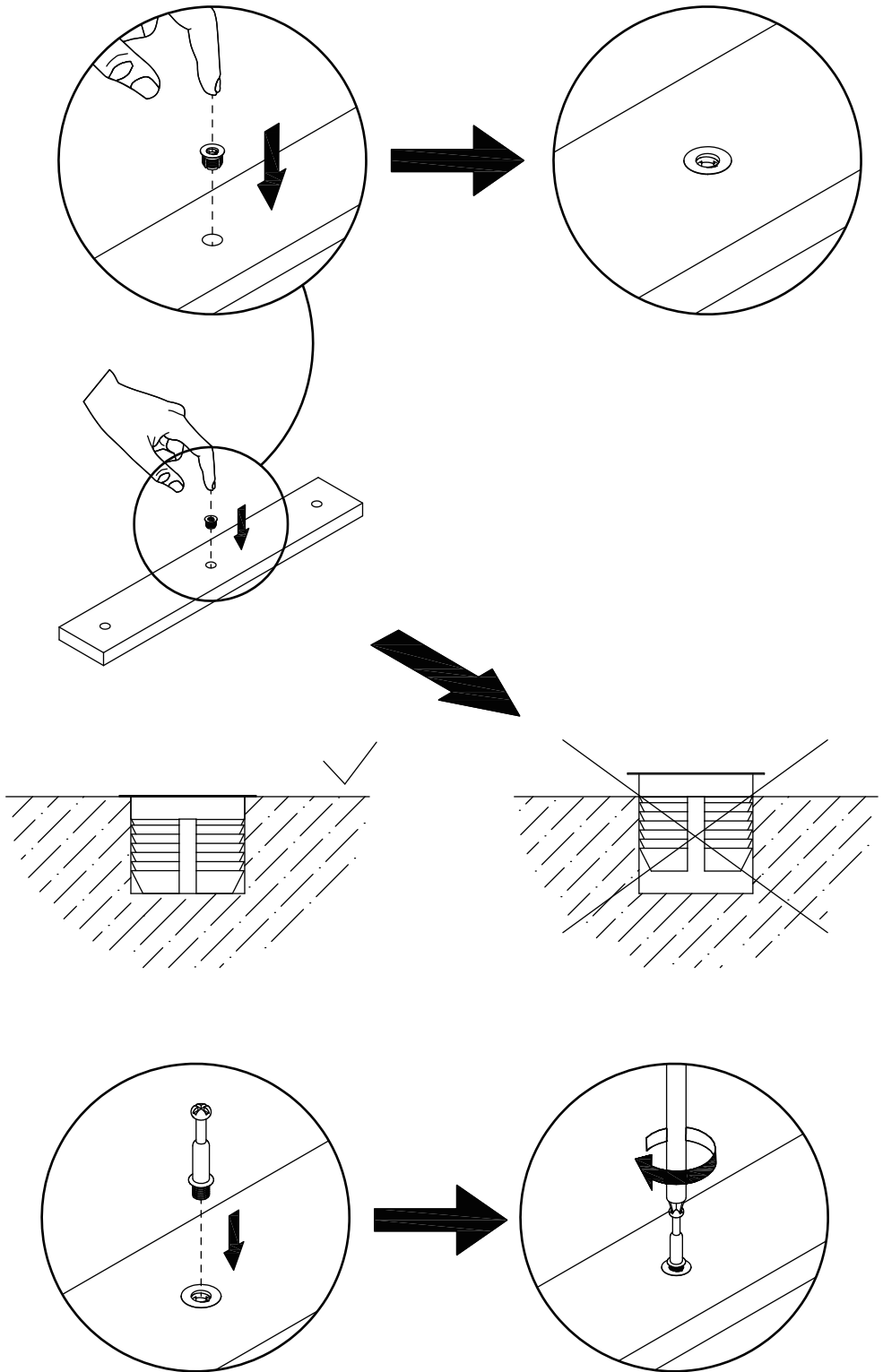
Cut out this page for easy viewing during subsequent installation.

Recorte esta página para poder consultarla fácilmente durante la instalación posterior.



BOX 4/4
CAJA 4/4



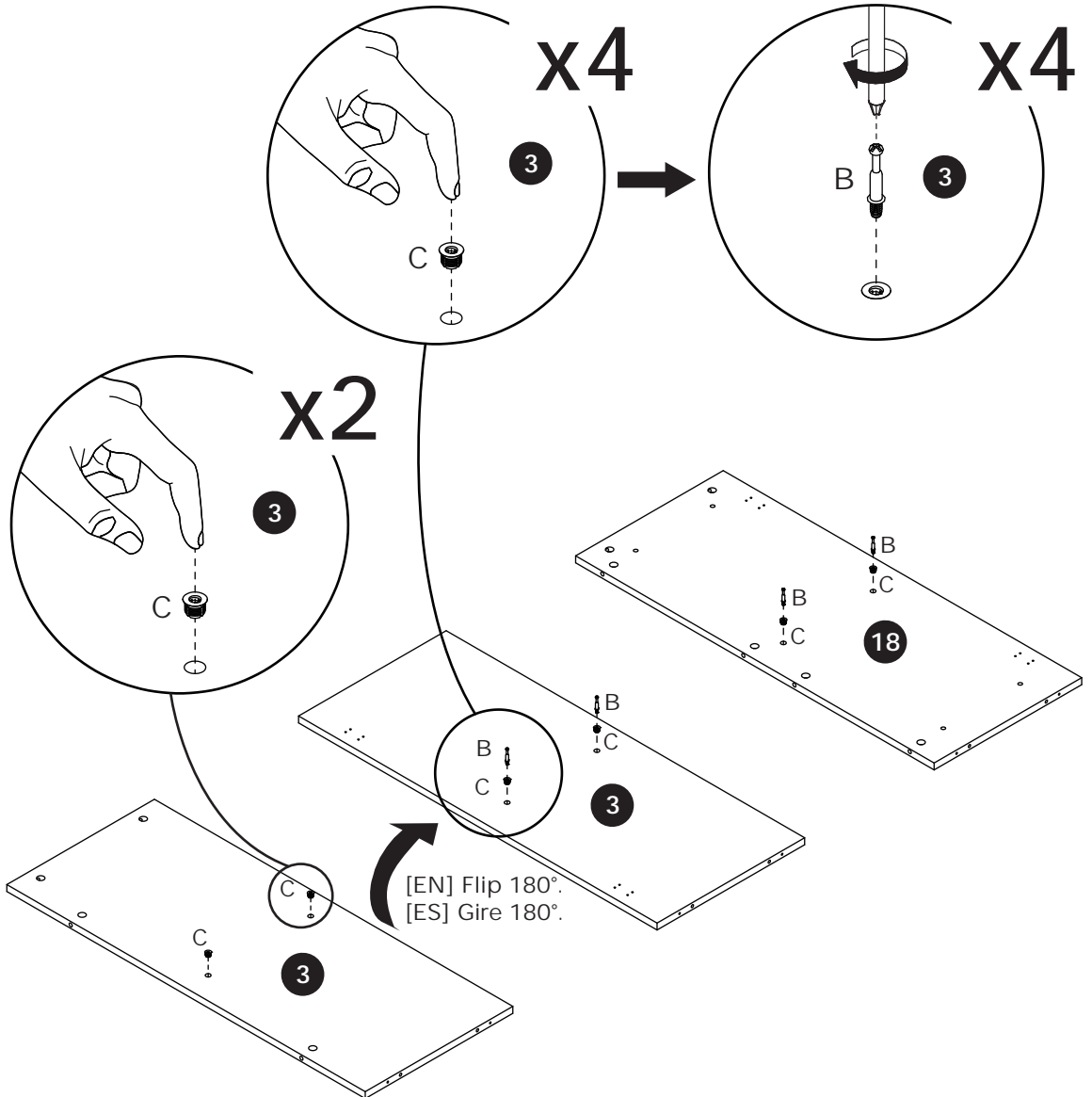


01



[EN] Attach component (C) to panels 3 and 18, then screw the self-tapping rod (B) into the same panels.

[ES] Fije el componente (C) a los paneles 3 y 18, luego atornille la varilla autorroscante (B) en los mismos paneles.

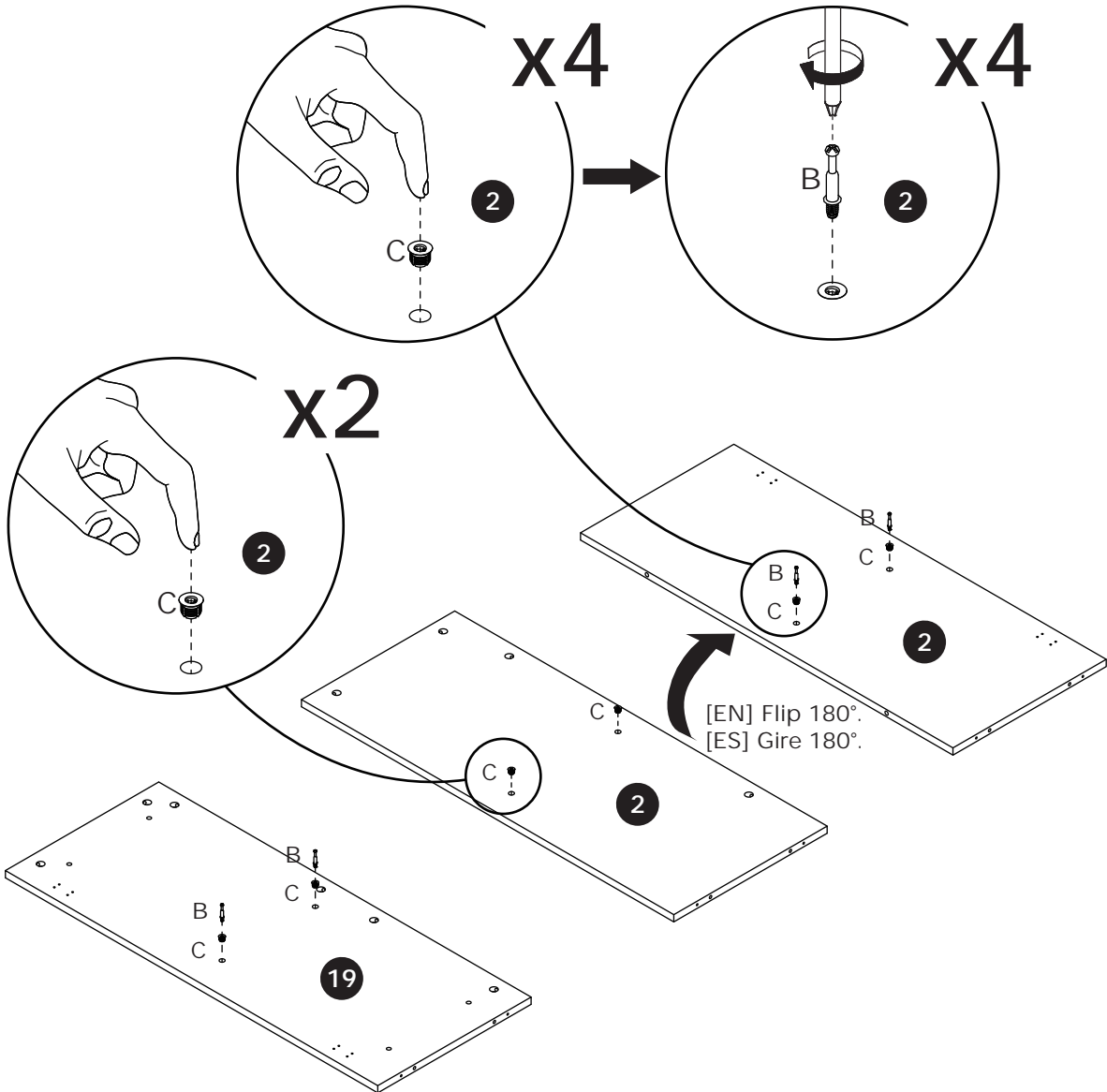


02



[EN] Attach component (C) to panels 2 and 19, then screw the self-tapping rod (B) into the same panels.

[ES] Fije el componente (C) a los paneles 2 y 19, luego atornille la varilla autorroscante (B) en los mismos paneles.

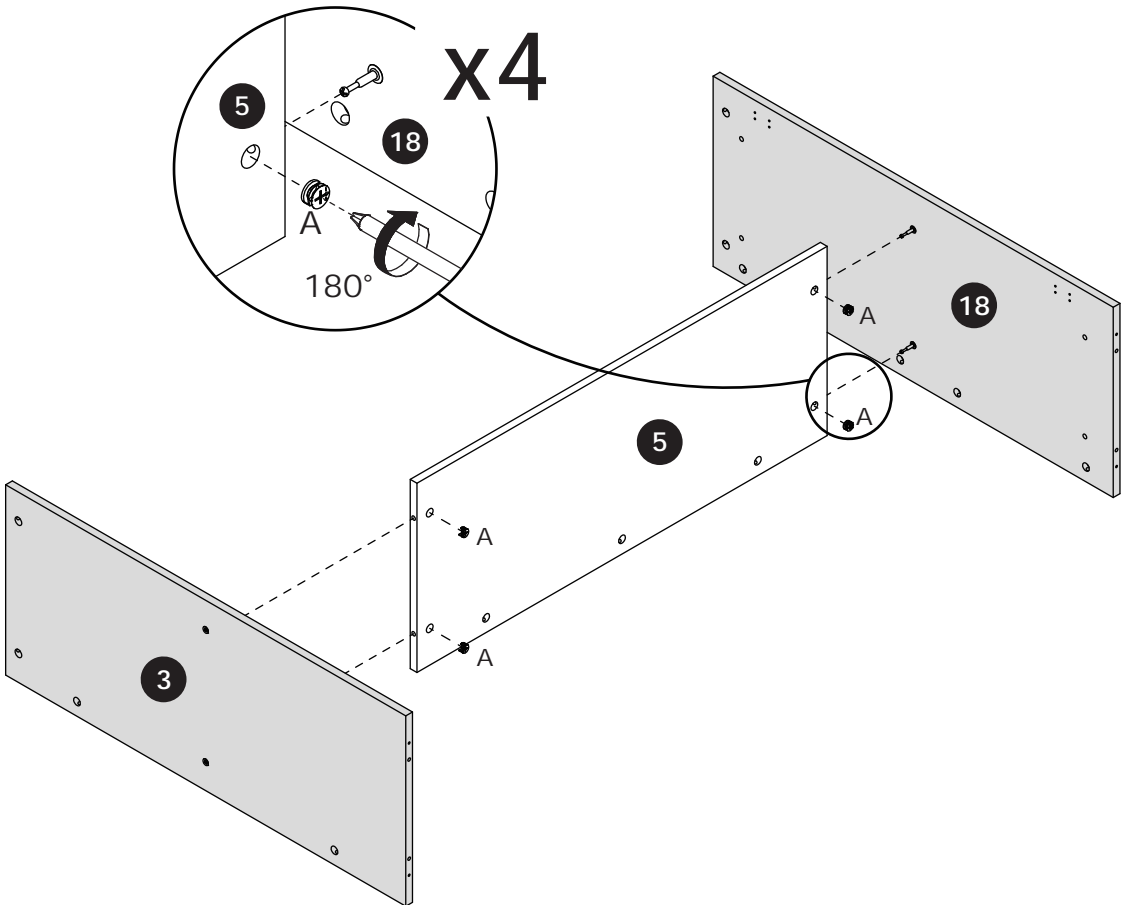


03



[EN] Connect panels 3 and 18 to panel 5, then tighten the eccentric wheel (A) clockwise.

[ES] Conecte los paneles 3 y 18 al panel 5, luego apriete la rueda excéntrica (A) en sentido horario.

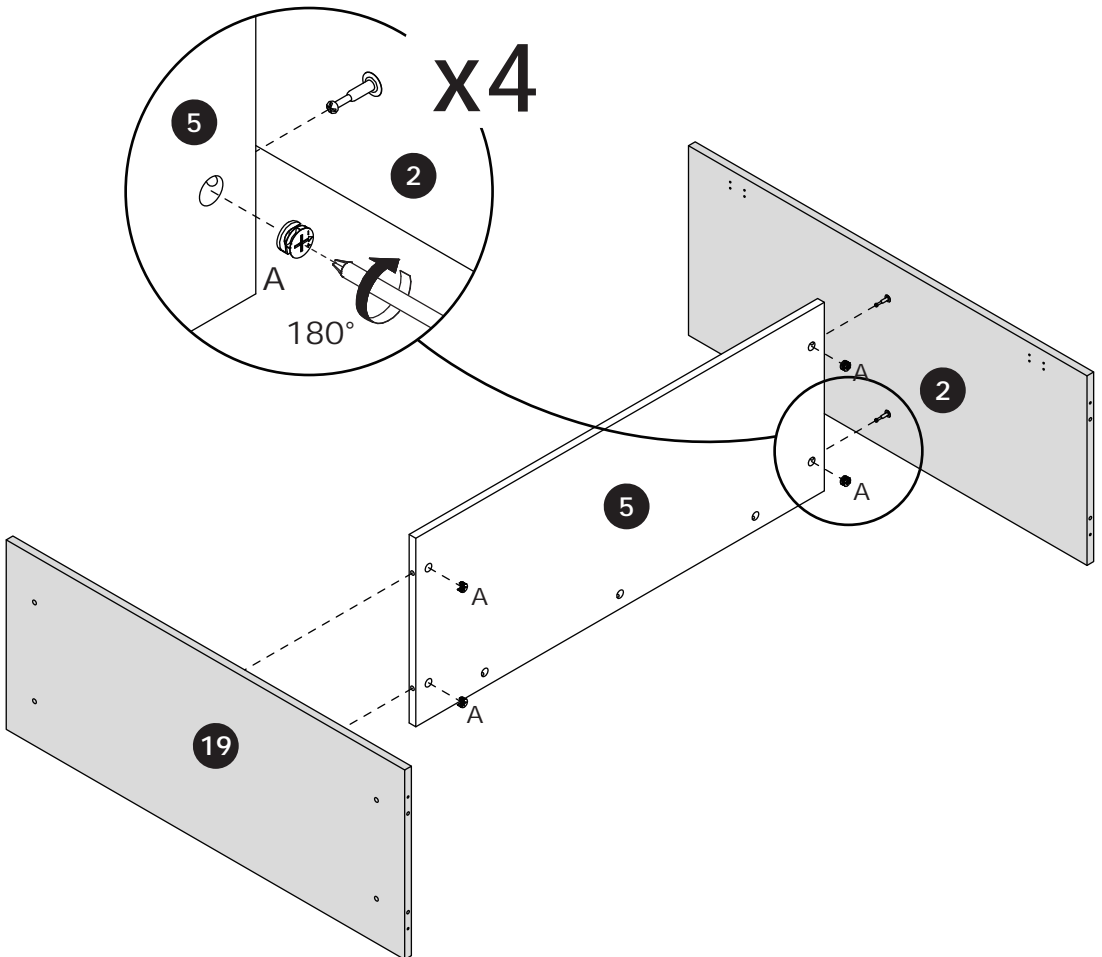


04



[EN] Connect panels 2 and 19 to panel 5, then tighten the eccentric wheel (A) clockwise.

[ES] Conecte los paneles 2 y 19 al panel 5, luego apriete la rueda excéntrica (A) en sentido horario.

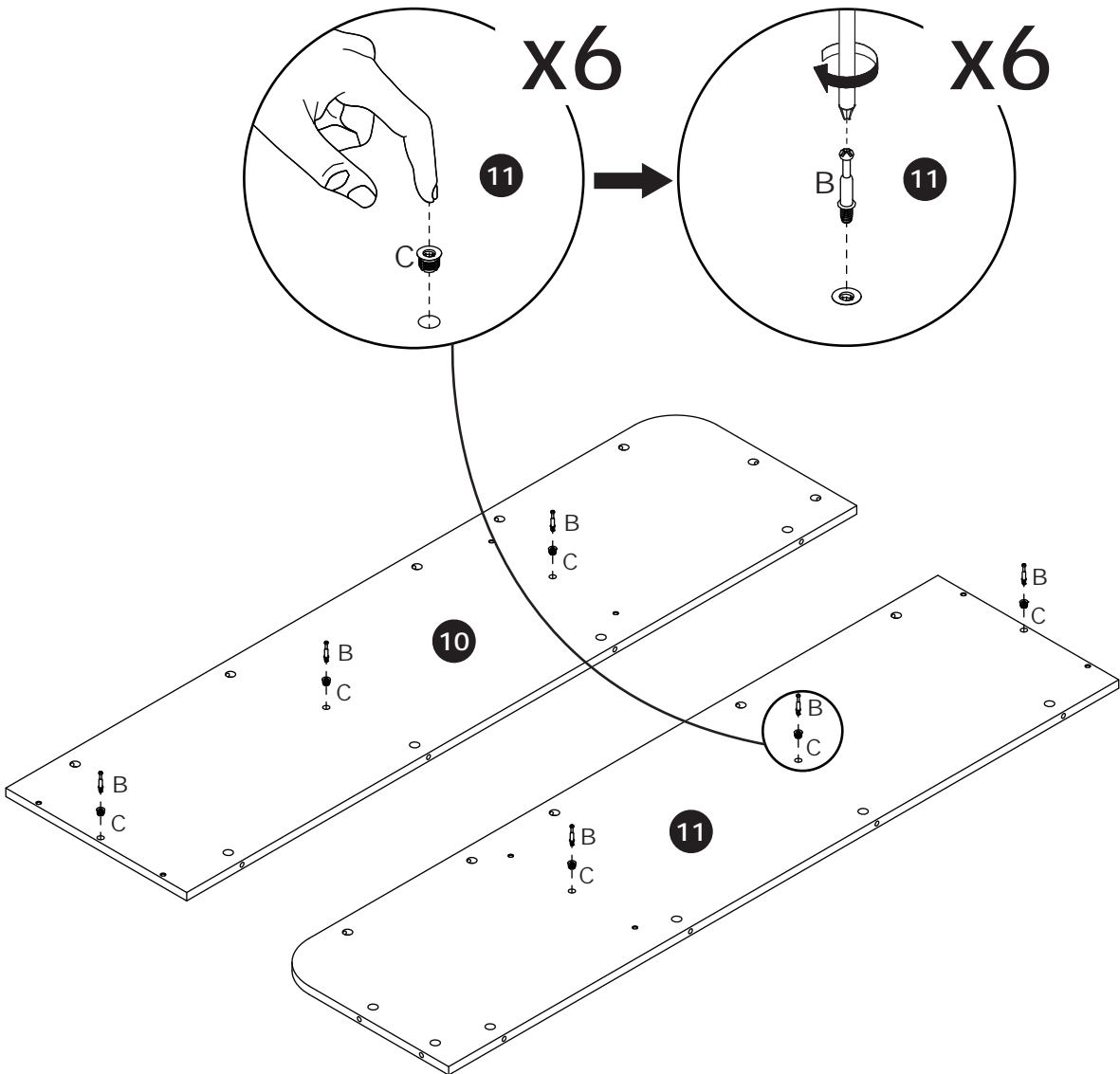


05



[EN] Attach component (C) to panels 10 and 11, then screw the self-tapping rod (B) into the same panels.

[ES] Fije el componente (C) a los paneles 10 y 11, luego atornille la varilla autorroscante (B) en los mismos paneles.

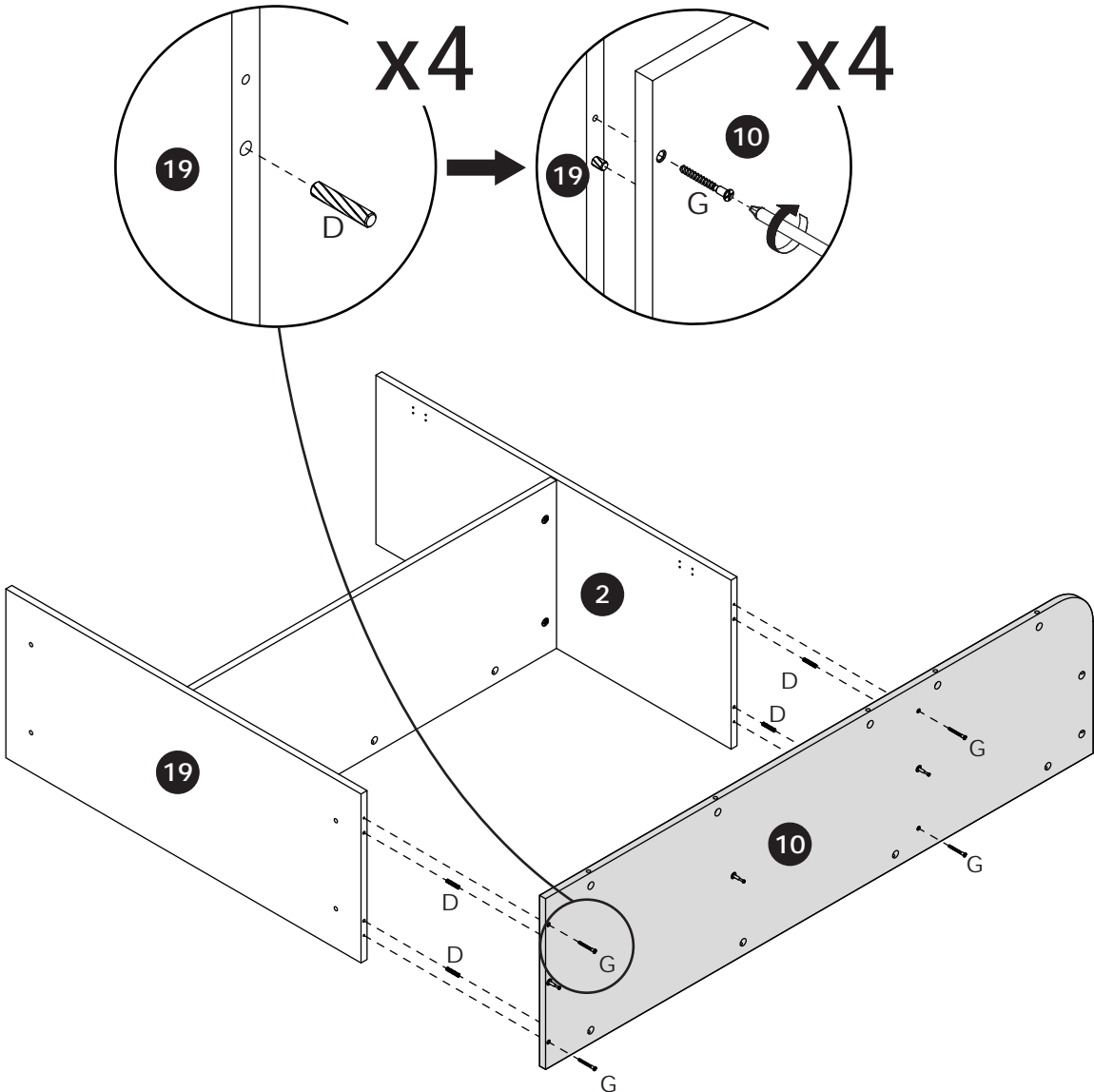


07



[EN] Connect panel 10 to panels 2 and 19 with dowels (D), then secure with screws (G).

[ES] Conecte el panel 10 a los paneles 2 y 19 con clavijas de madera (D), luego fijelo con tornillos (G).

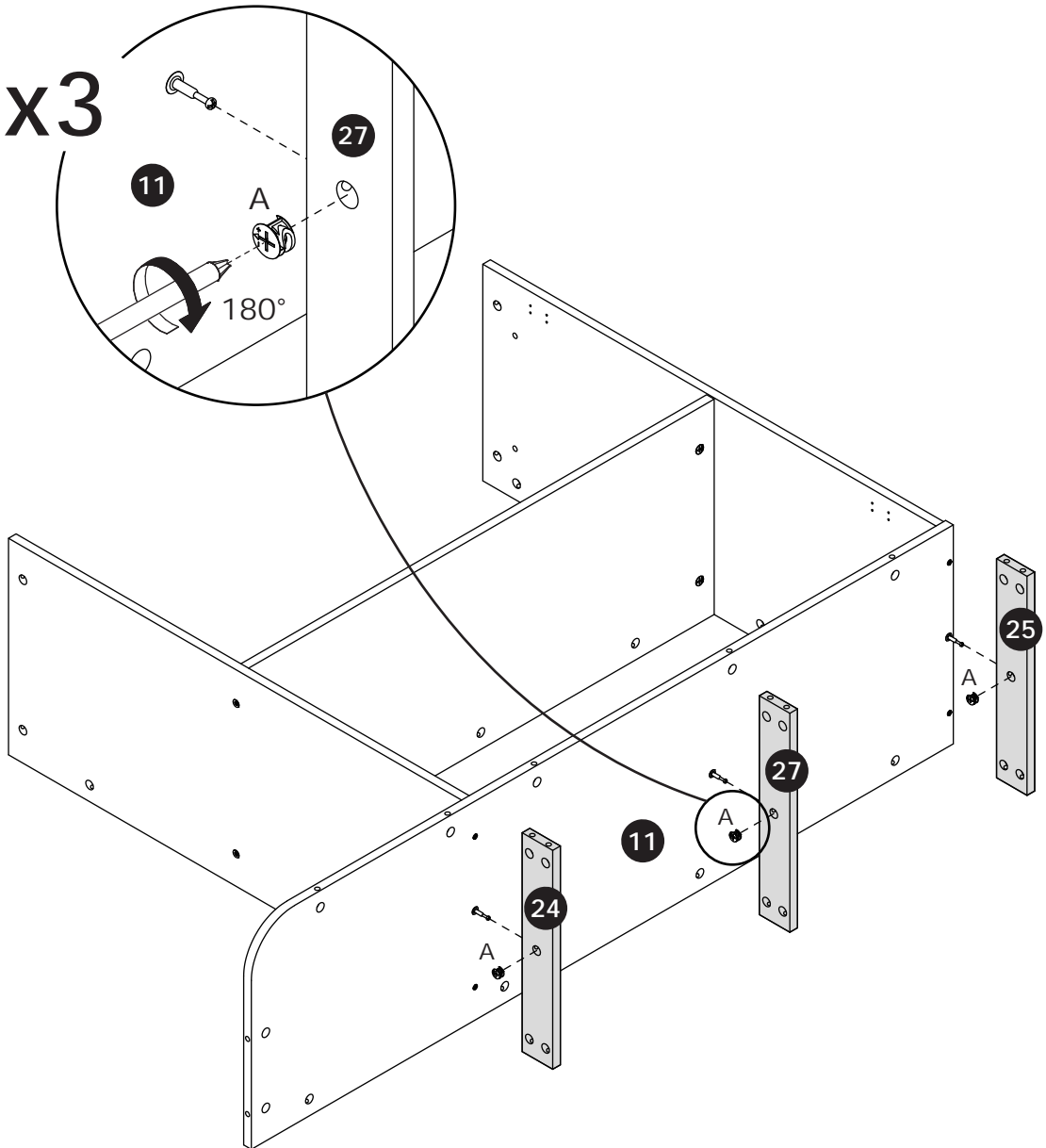


08



[EN] Connect panels 24, 25, and 27 to panel 11, then tighten the eccentric wheel (A) clockwise.

[ES] Conecte los paneles 24, 25 y 27 al panel 11, luego apriete la rueda excéntrica (A) en sentido horario.

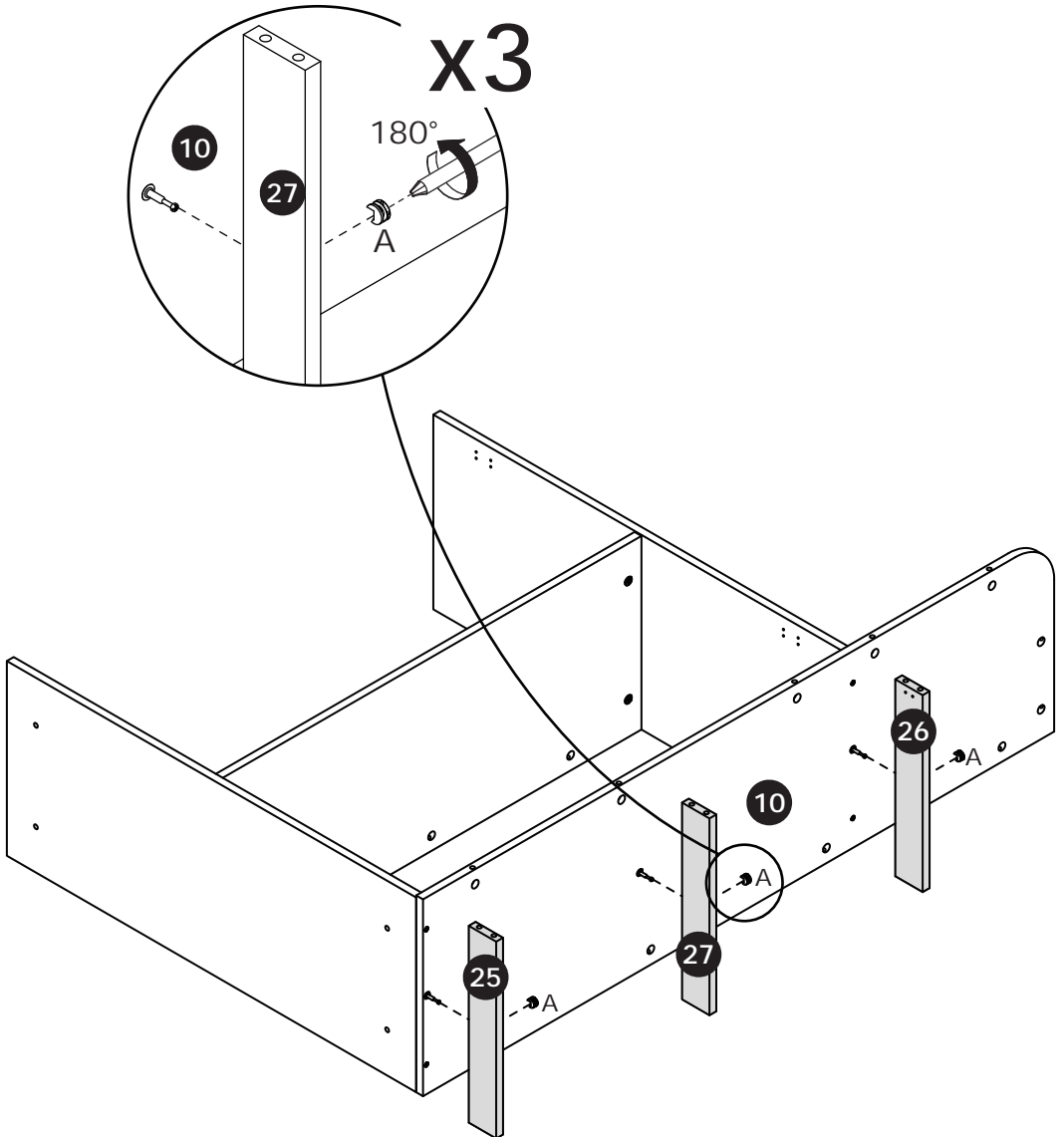


09



[EN] Connect panels 25, 26, and 27 to panel 10, then tighten the eccentric wheel (A) clockwise.

[ES] Conecte los paneles 25, 26 y 27 al panel 10, luego apriete la rueda excéntrica (A) en sentido horario.

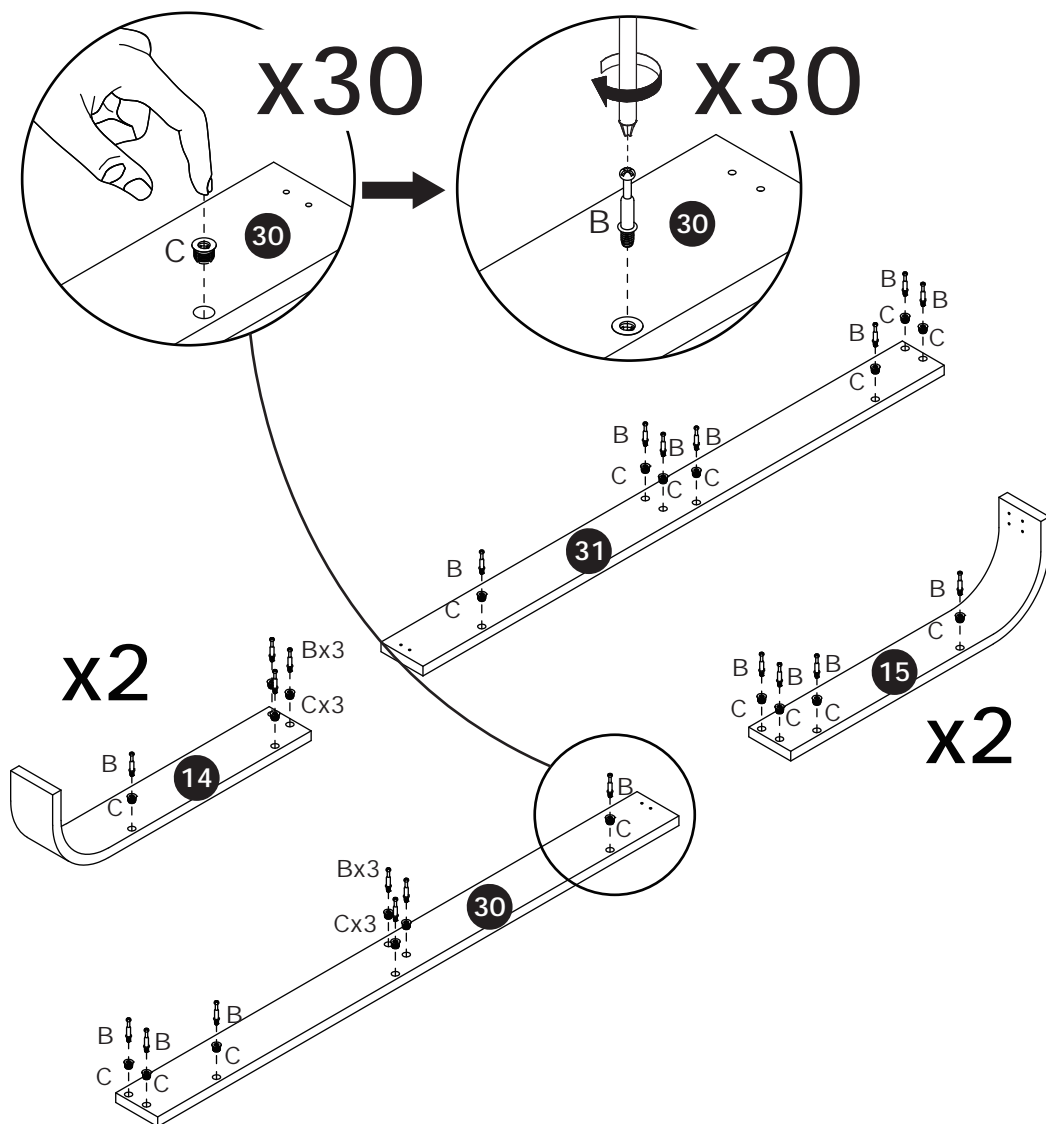


10



[EN] Attach component (C) to panels 14, 15, 30, and 31, then screw the self-tapping rod (B) into the same panels.

[ES] Fije el componente (C) a los paneles 14, 15, 30 y 31, luego atornille la varilla autorroscante (B) en los mismos paneles.

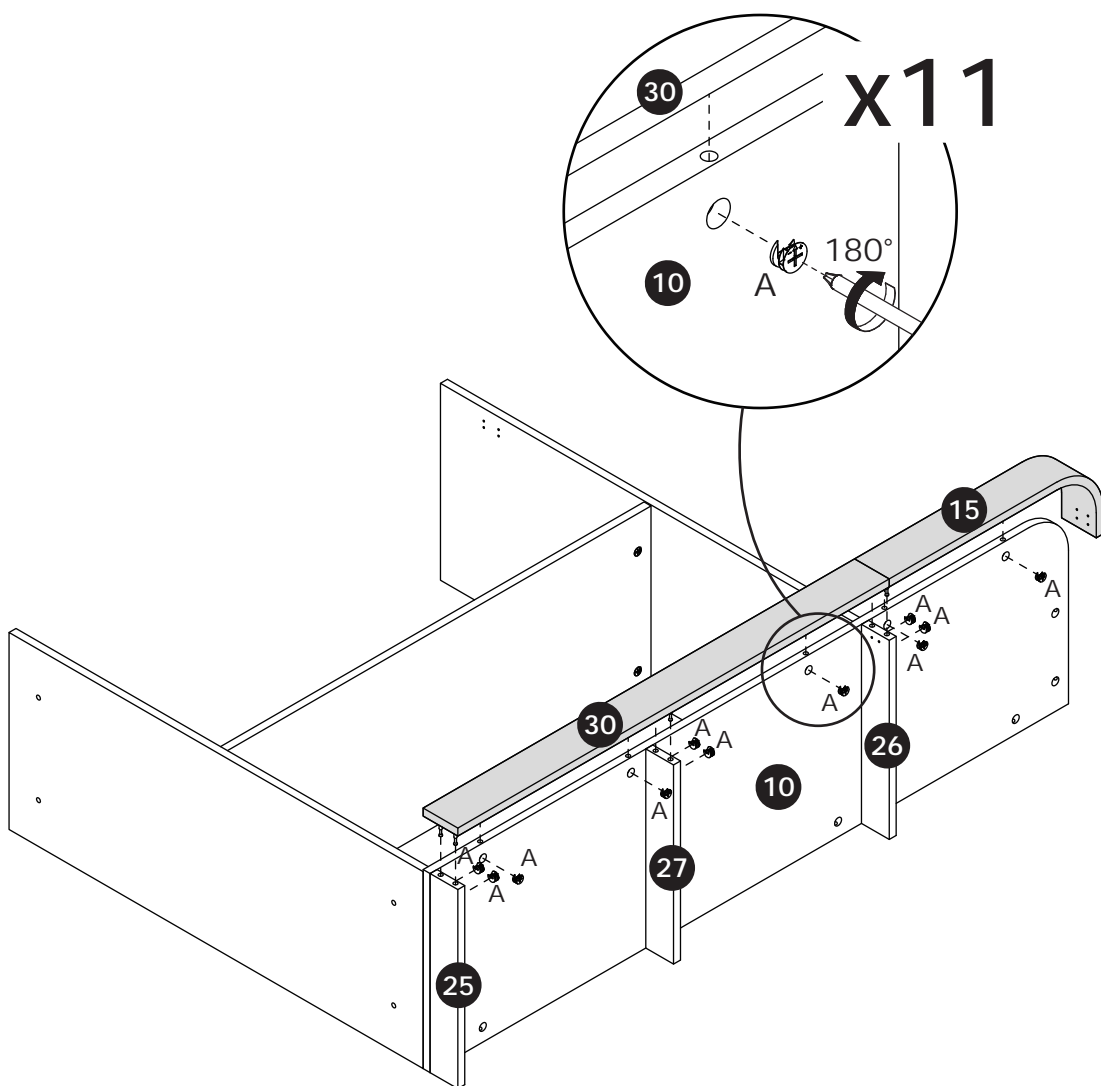


12



[EN] Connect panel 15 to panels 10 and 26, connect panel 30 to panels 10, 25, and 27, then tighten the eccentric wheel (A) clockwise.

[ES] Conecte el panel 15 a los paneles 10 y 26, conecte el panel 30 a los paneles 10, 25 y 27, luego apriete la rueda excéntrica (A) en sentido horario.

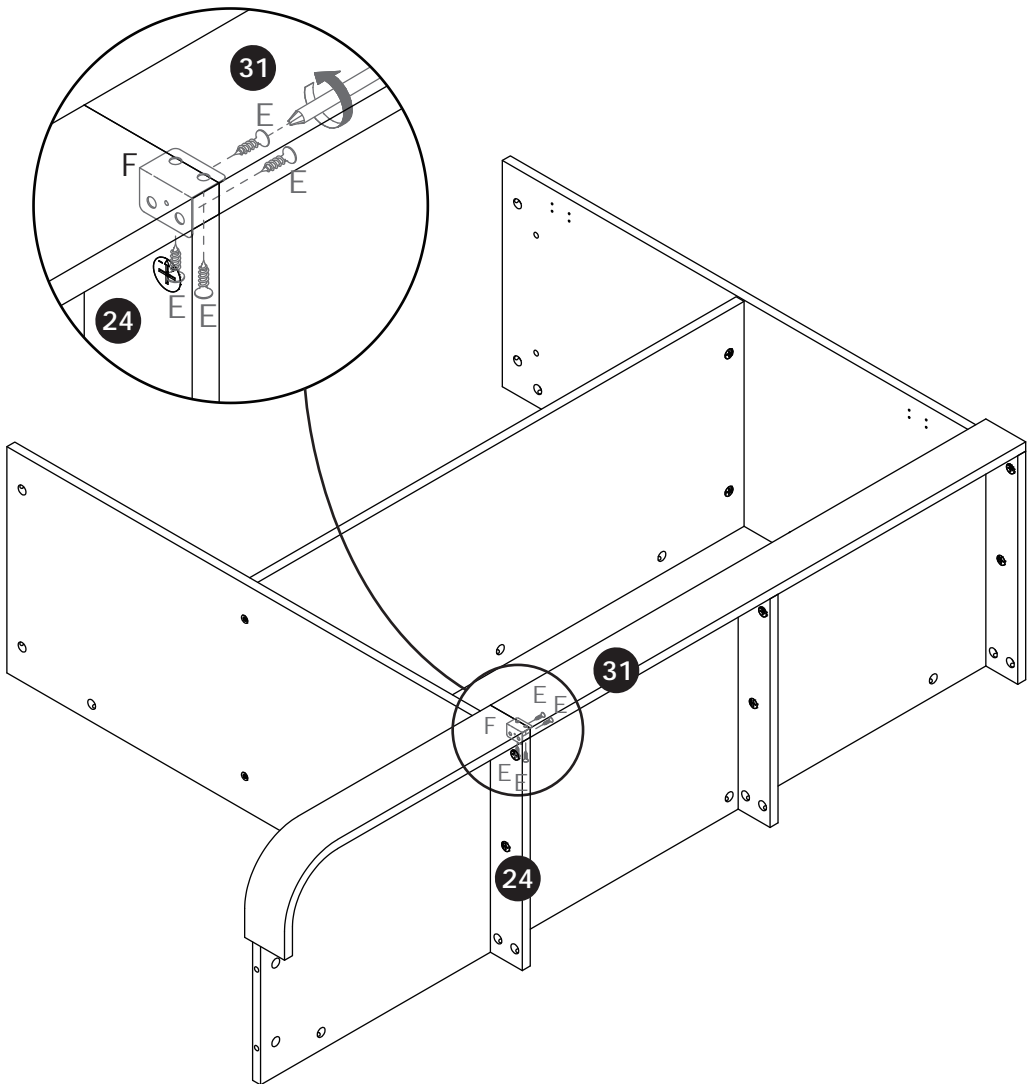


13



[EN] Secure component (F) to panels 24 and 31 with screws (E).

[ES] Fije el componente (F) a los paneles 24 y 31 con tornillos (E).

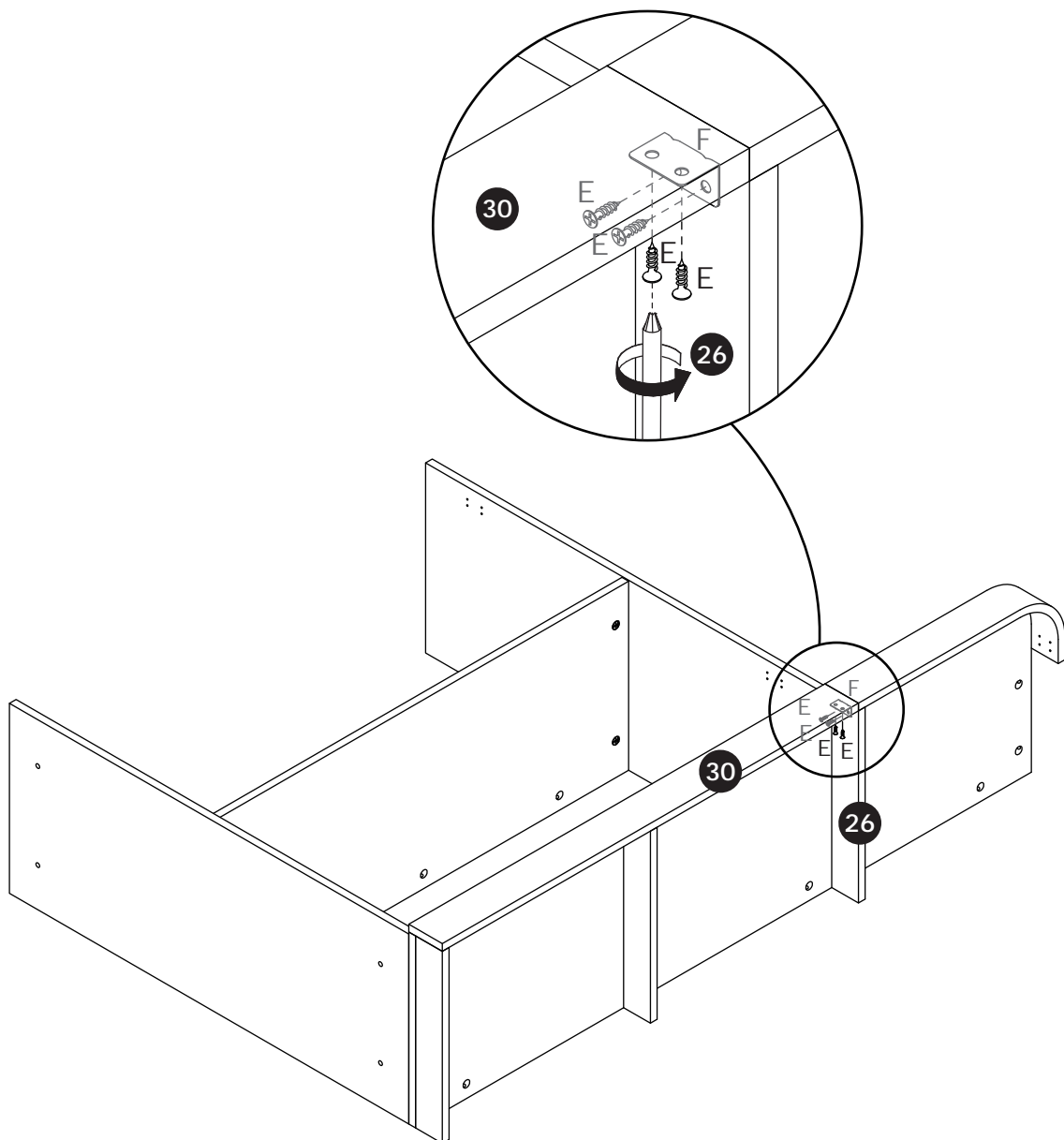


14



[EN] Secure component (F) to panels 26 and 30 with screws (E).

[ES] Fije el componente (F) a los paneles 26 y 30 con tornillos (E).

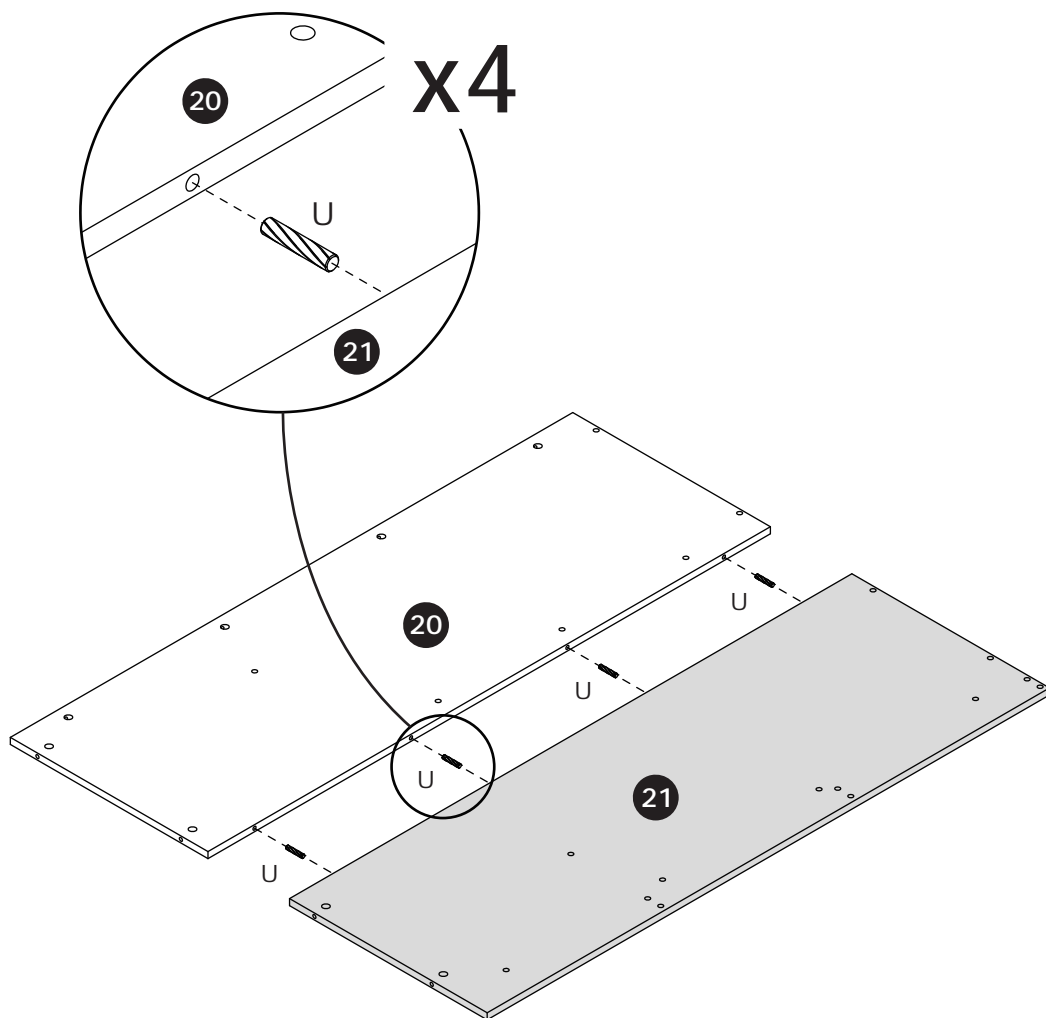


15



[EN] Connect panel 21 to panel 20 with wooden dowels (U).

[ES] Conecte el panel 21 al panel 20 con clavijas de madera (U).

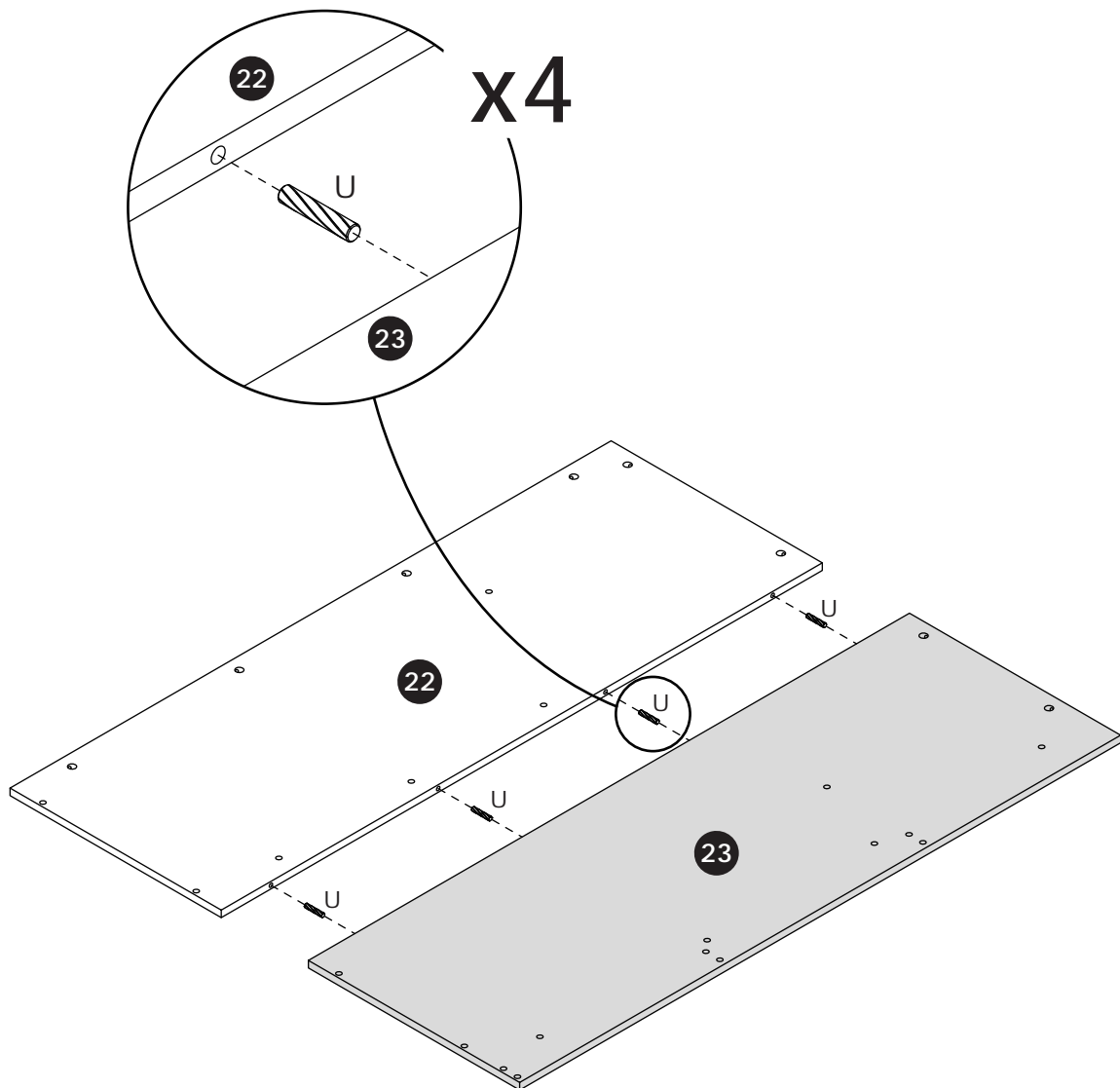


16



[EN] Connect panel 23 to panel 22 with wooden dowels (U).

[ES] Conecte el panel 23 al panel 22 con clavijas de madera (U).

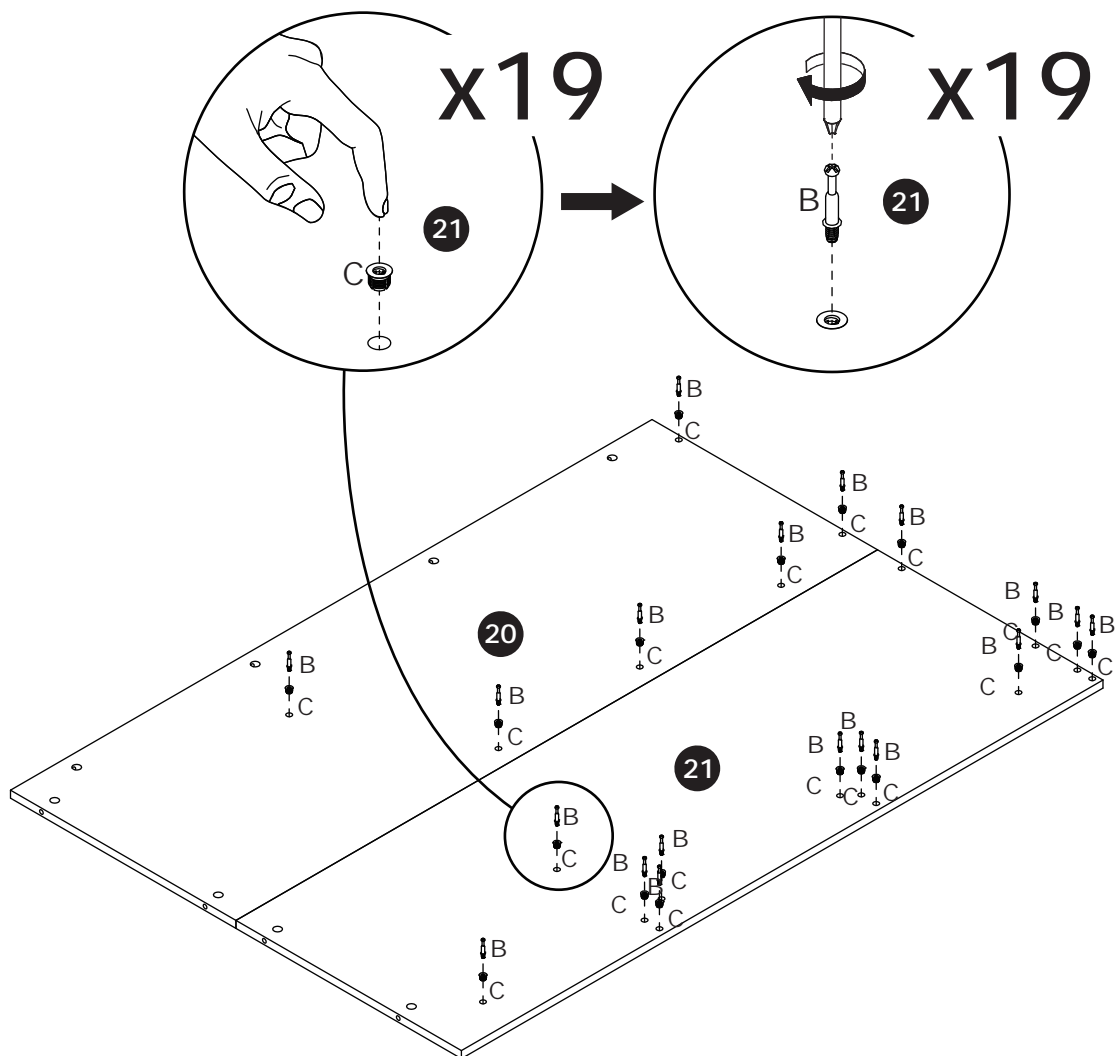


17



[EN] Attach component (C) to panels 20 and 21, then screw the self-tapping rod (B) into the same panels.

[ES] Fije el componente (C) a los paneles 20 y 21, luego atornille la varilla autorroscante (B) en los mismos paneles.

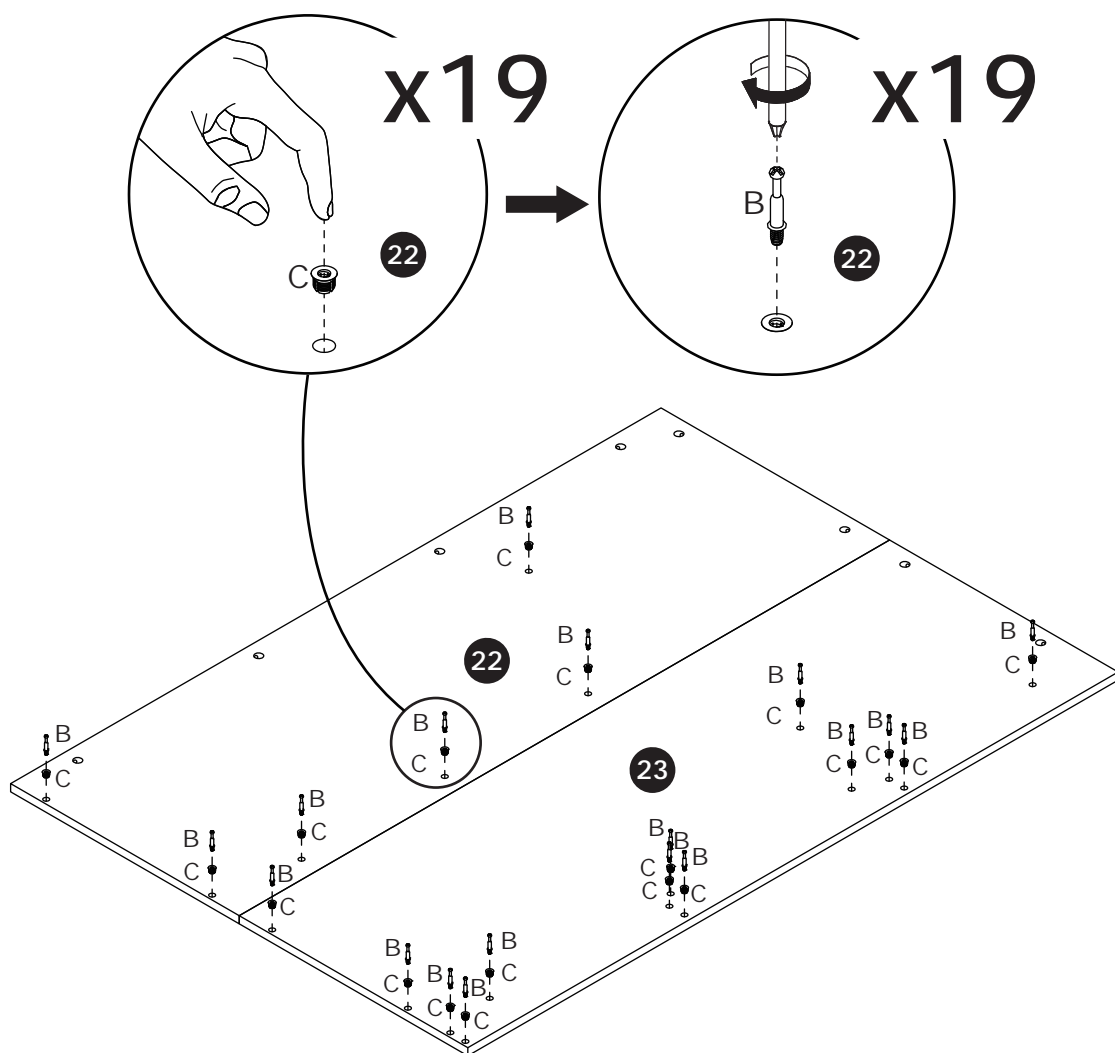


18



[EN] Attach component (C) to panels 22 and 23, then screw the self-tapping rod (B) into the same panels.

[ES] Fije el componente (C) a los paneles 22 y 23, luego atornille la varilla autorroscante (B) en los mismos paneles.

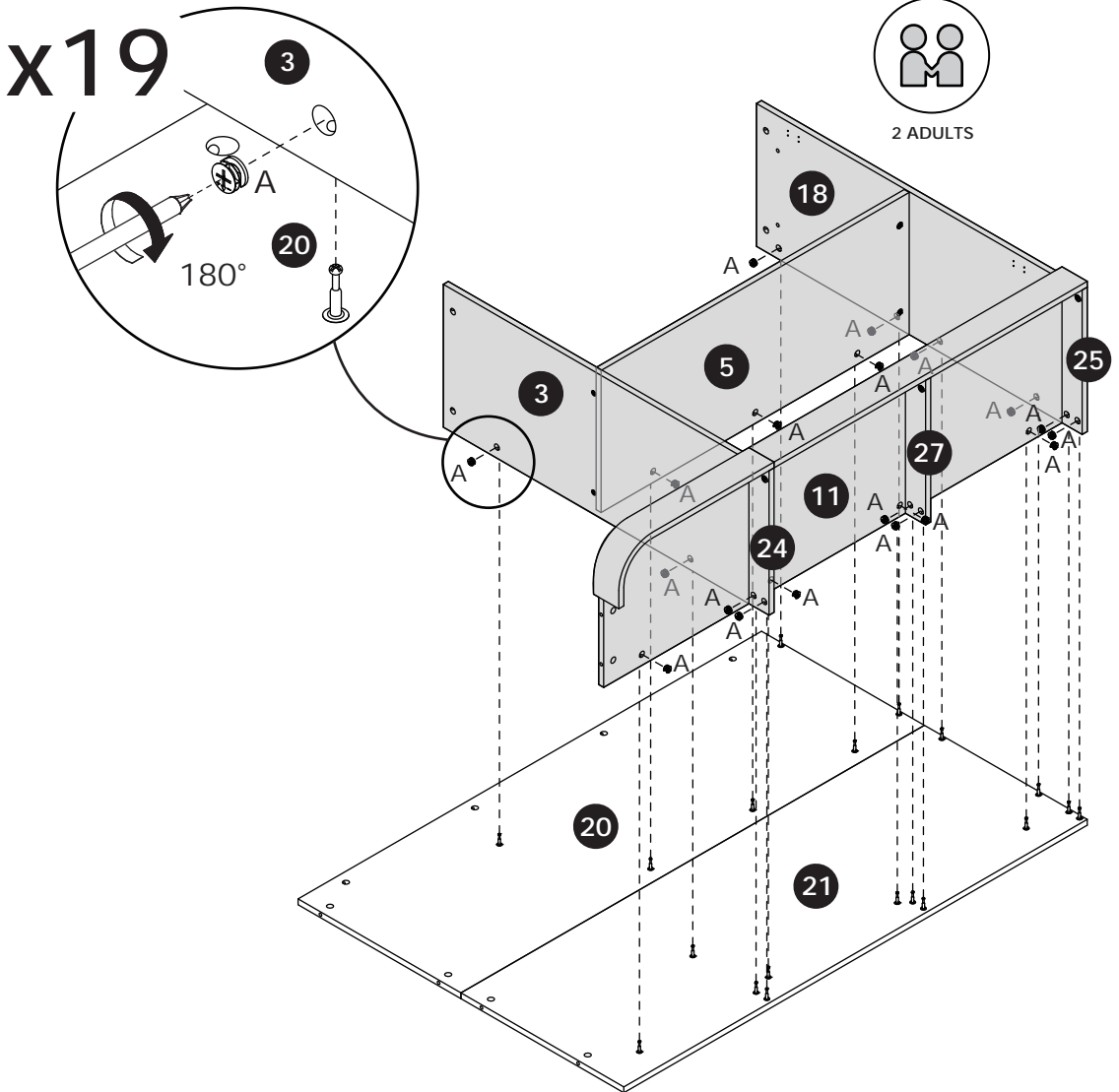


19



[EN] Connect panels 3, 5, 11, 18, 24, 25, and 27 to panels 20 and 21, then tighten the eccentric wheel (A) clockwise.

[ES] Conecte los paneles 3, 5, 11, 18, 24, 25 y 27 a los paneles 20 y 21, luego apriete la rueda excéntrica (A) en sentido horario.



20



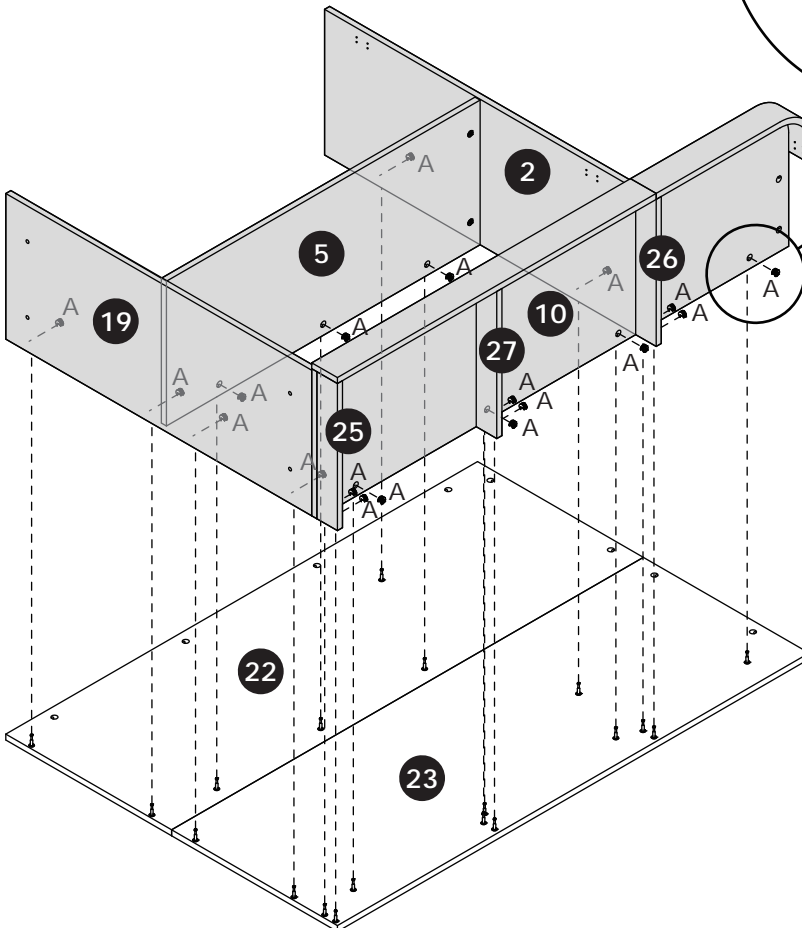
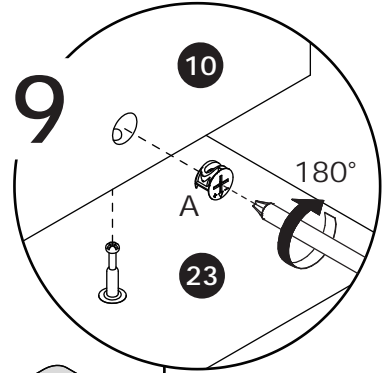
[EN] Connect panels 2, 5, 10, 19, 25, 26, and 27 to panels 22 and 23, then tighten the eccentric wheel (A) clockwise.

[ES] Conecte los paneles 2, 5, 10, 19, 25, 26 y 27 a los paneles 22 y 23, luego apriete la rueda excéntrica (A) en sentido horario.



2 ADULTS

x19

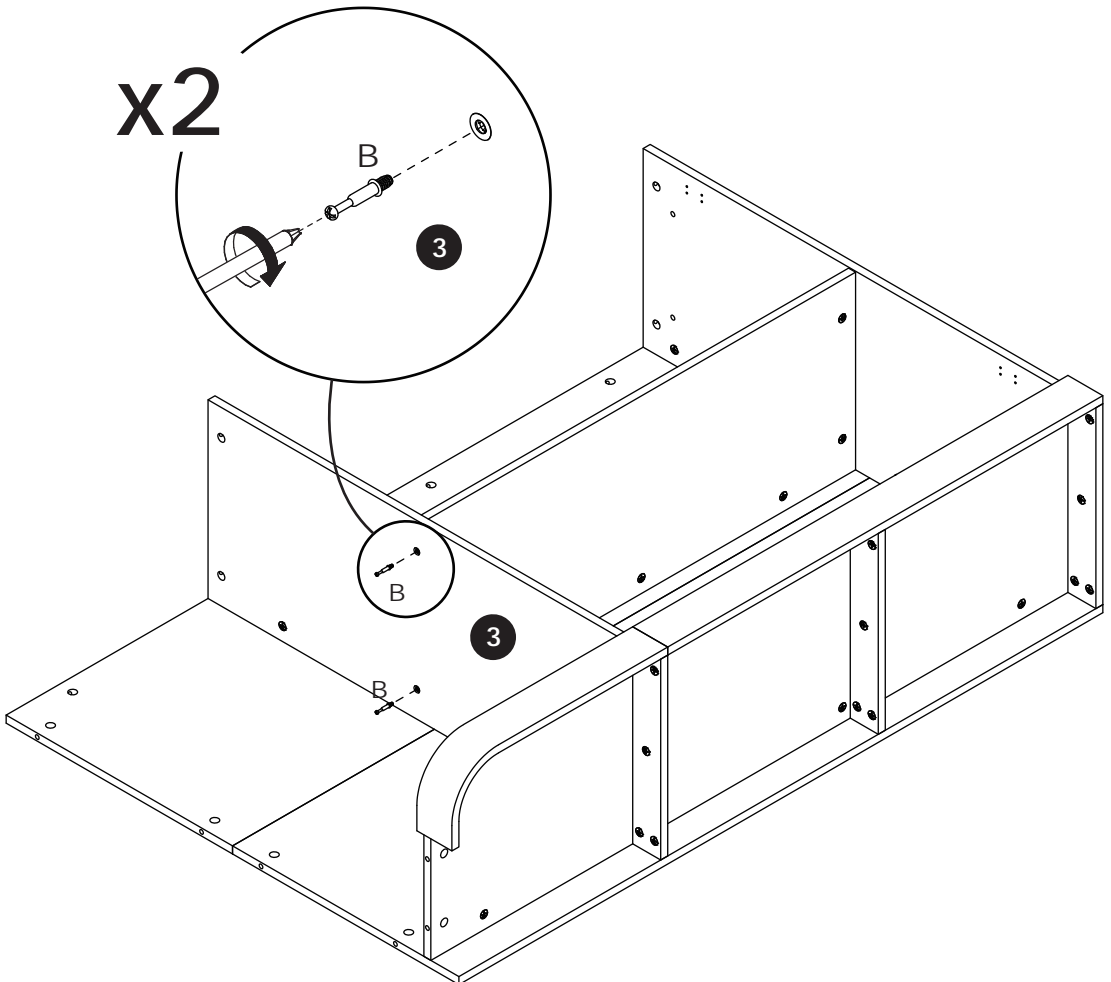


21



[EN] Screw the self-tapping rod (B) into panel 3.

[ES] Atornille la varilla autorroscante (B) en el panel 3.

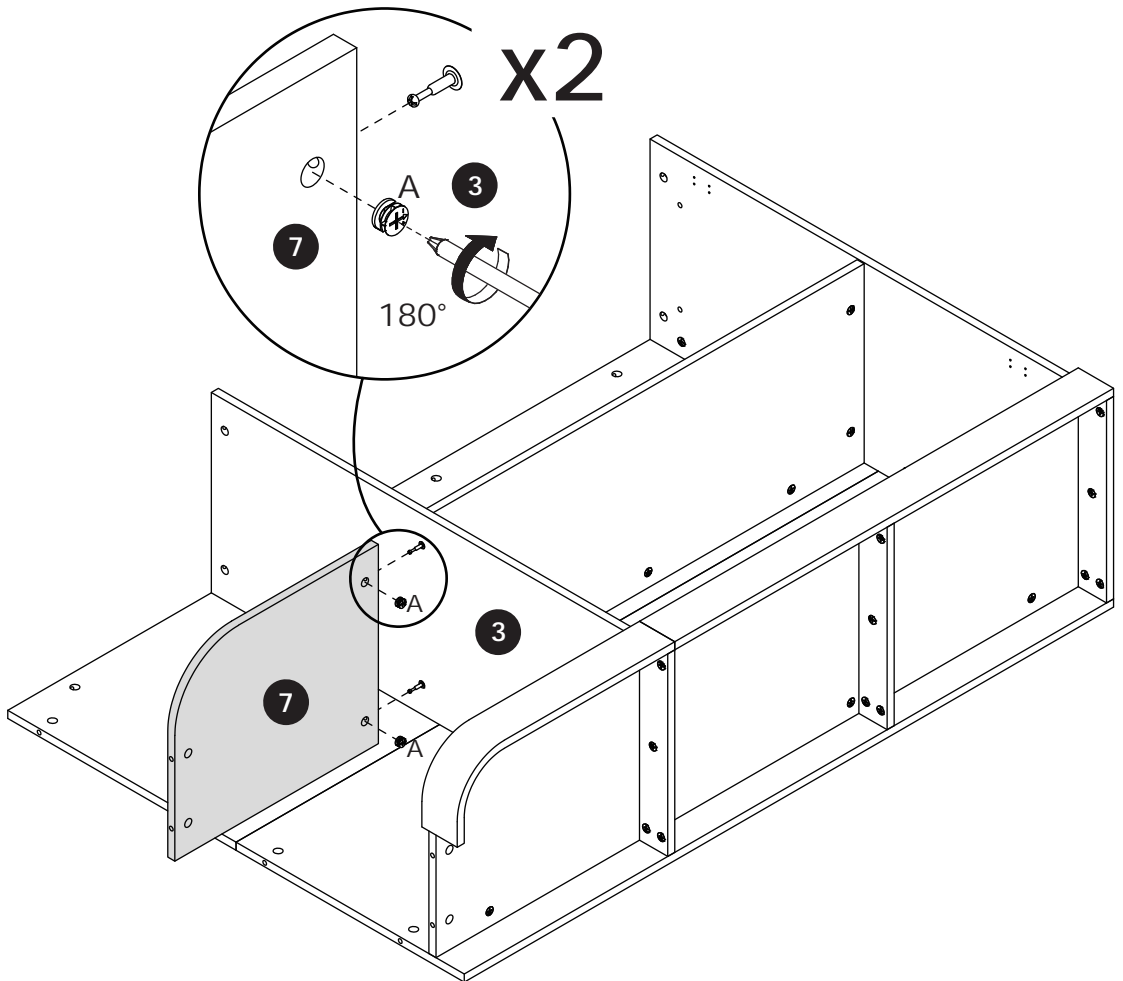


22



[EN] Connect panel 7 to panel 3, then tighten the eccentric wheel (A) clockwise.

[ES] Conecte el panel 7 al panel 3, luego apriete la rueda excéntrica (A) en sentido horario.

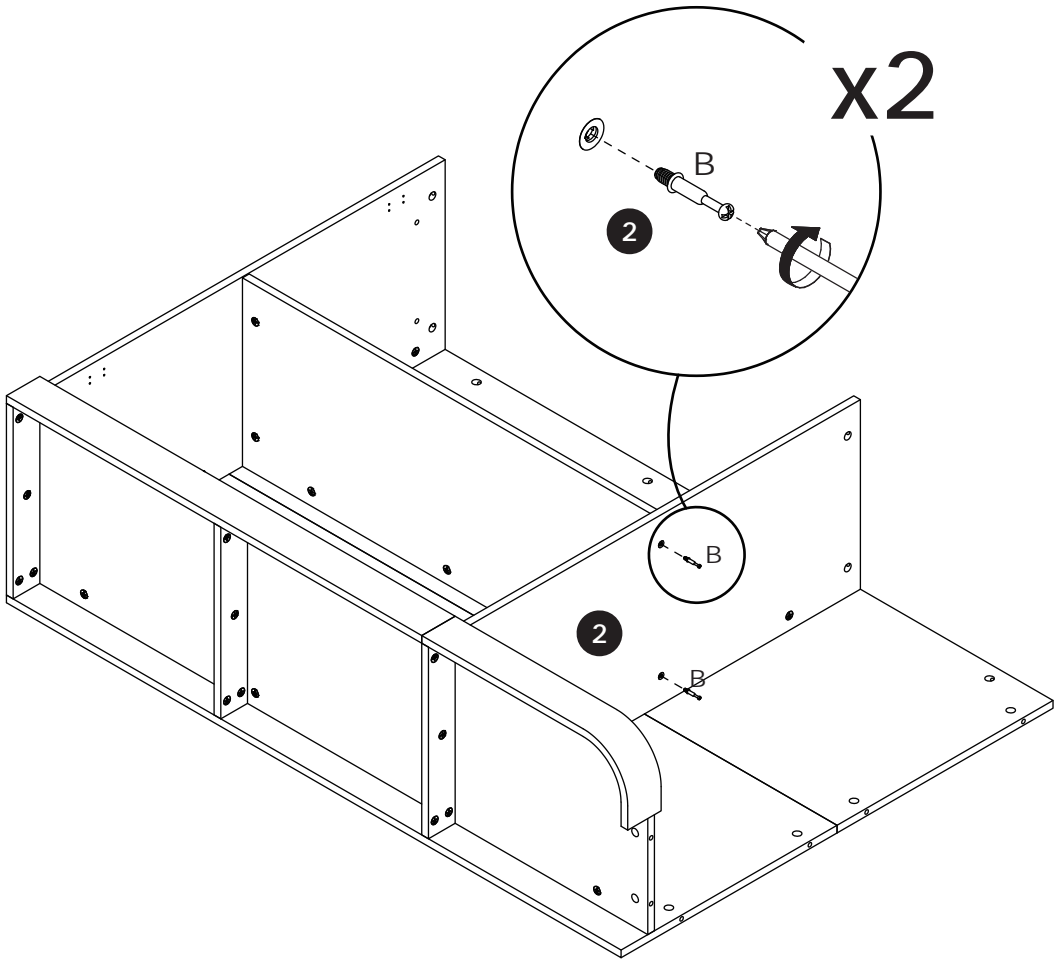


23



[EN] Screw the self-tapping rod (B) into panel 2.

[ES] Atornille la varilla autorroscante (B) en el panel 2.

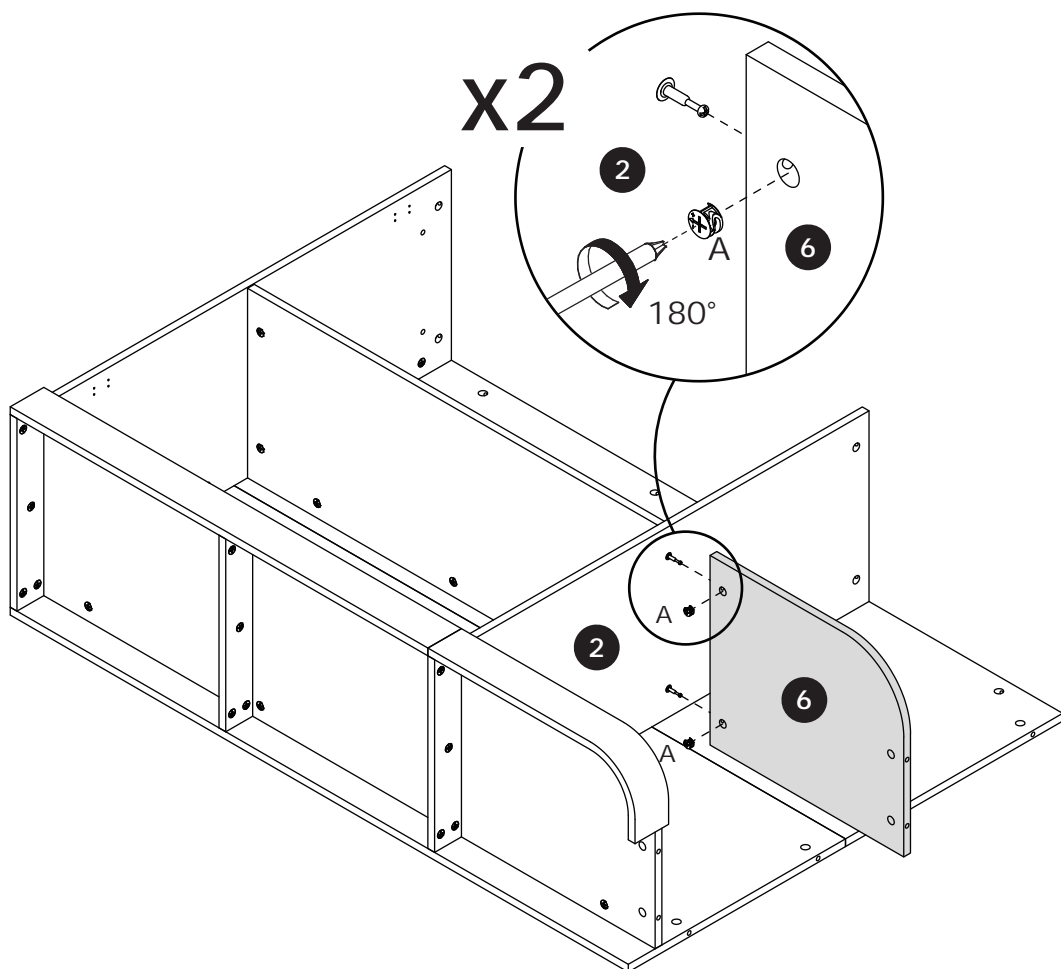


24



[EN] Connect panel 6 to panel 2, then tighten the eccentric wheel (A) clockwise.

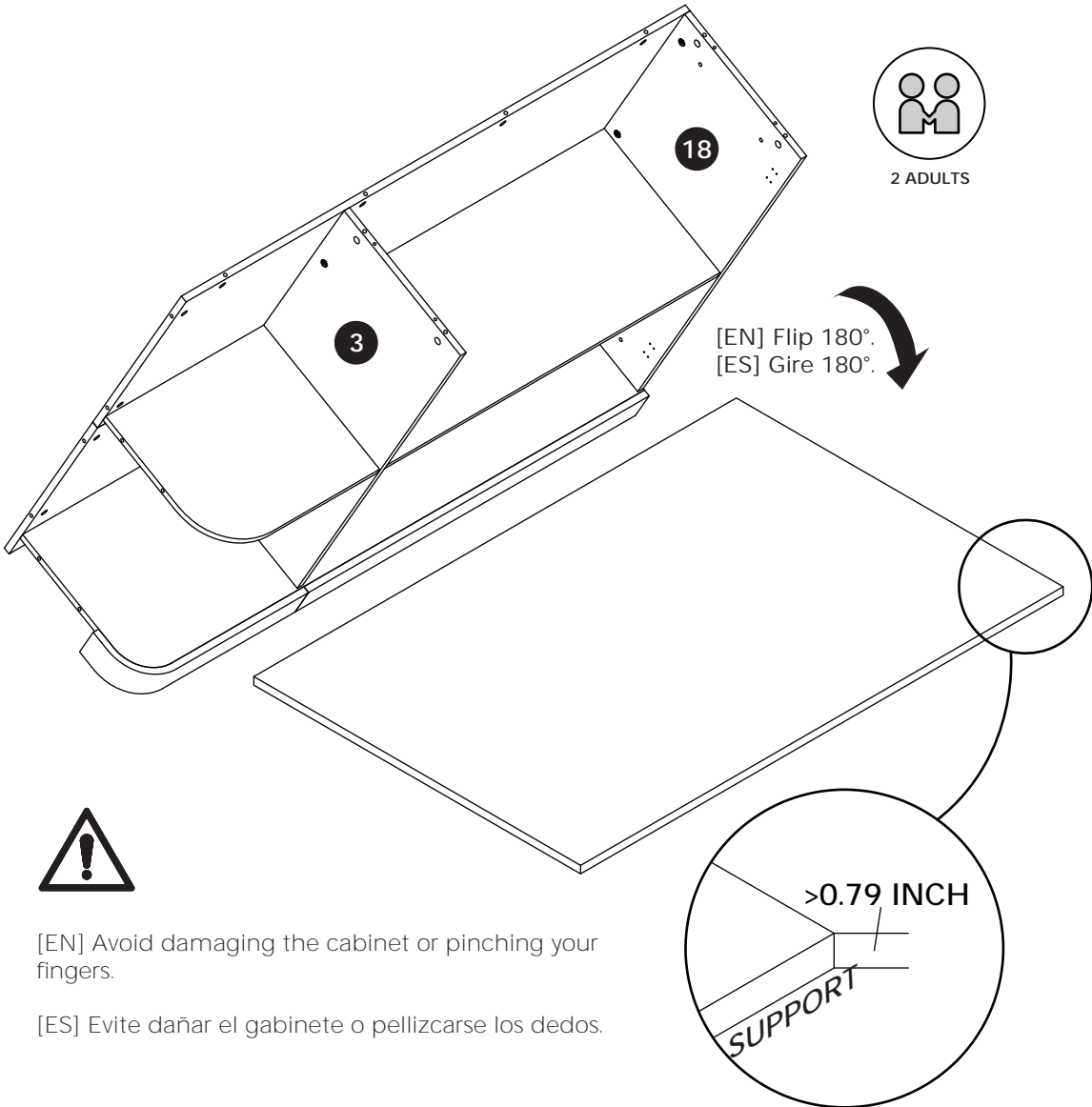
[ES] Conecte el panel 6 al panel 2, luego apriete la rueda excéntrica (A) en sentido horario.



25

[EN] Place the cabinet on 0.79-inch-thick blocks.

[ES] Coloque el gabinete sobre bloques de 0.79 pulgadas de grosor.



[EN] Avoid damaging the cabinet or pinching your fingers.

[ES] Evite dañar el gabinete o pellizcarse los dedos.

26

[EN] Place the cabinet on 0.79-inch-thick blocks.

[ES] Coloque el gabinete sobre bloques de 0.79 pulgadas de grosor.

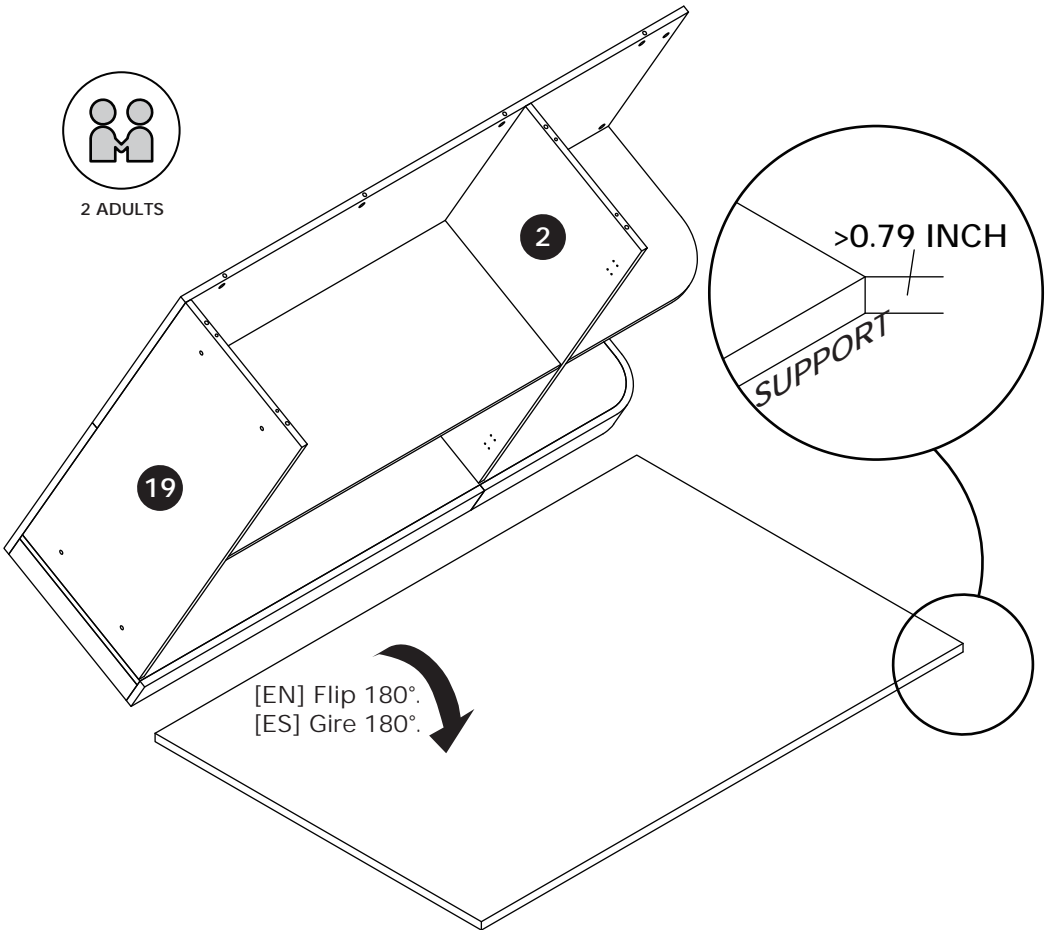


[EN] Avoid damaging the cabinet or pinching your fingers.

[ES] Evite dañar el gabinete o pellizcarse los dedos.



2 ADULTS

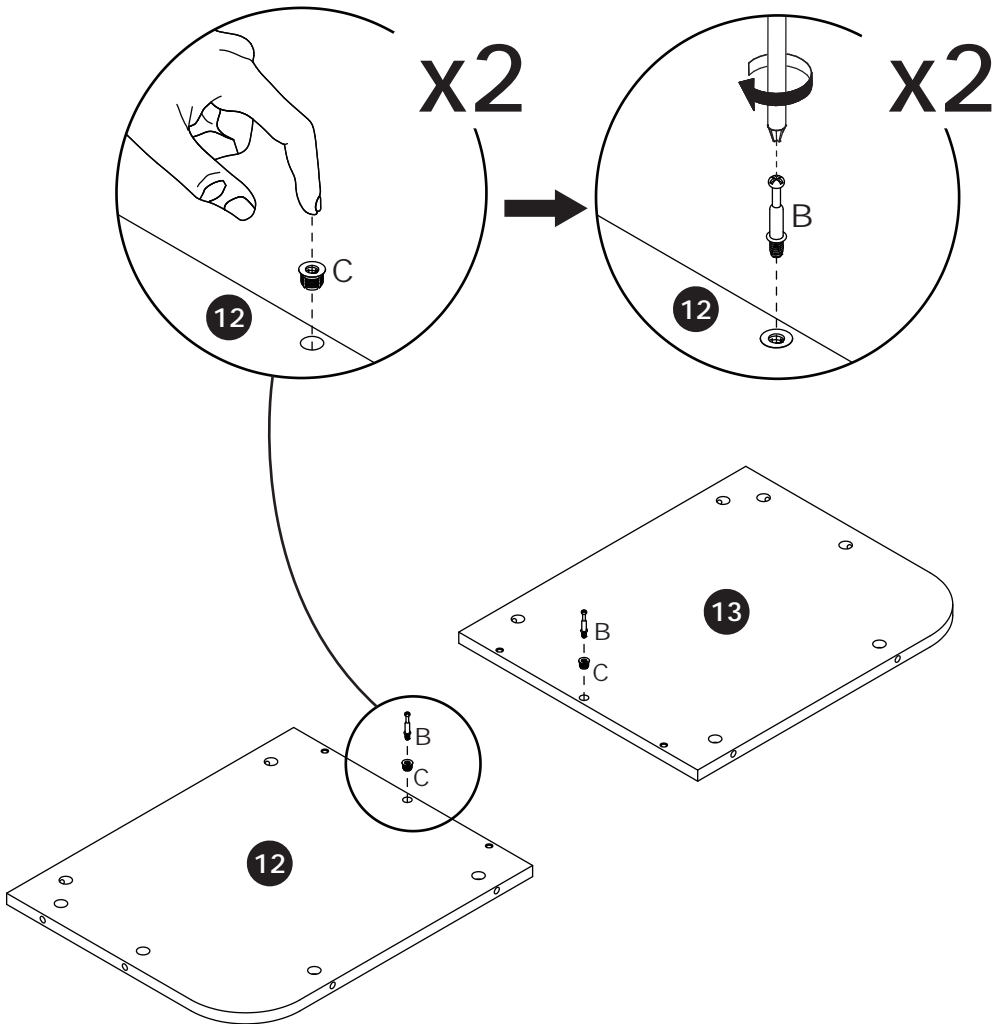


27



[EN] Attach component (C) to panels 12 and 13, then screw the self-tapping rod (B) into the same panels.

[ES] Fije el componente (C) a los paneles 12 y 13, luego atornille la varilla autorroscante (B) en los mismos paneles.

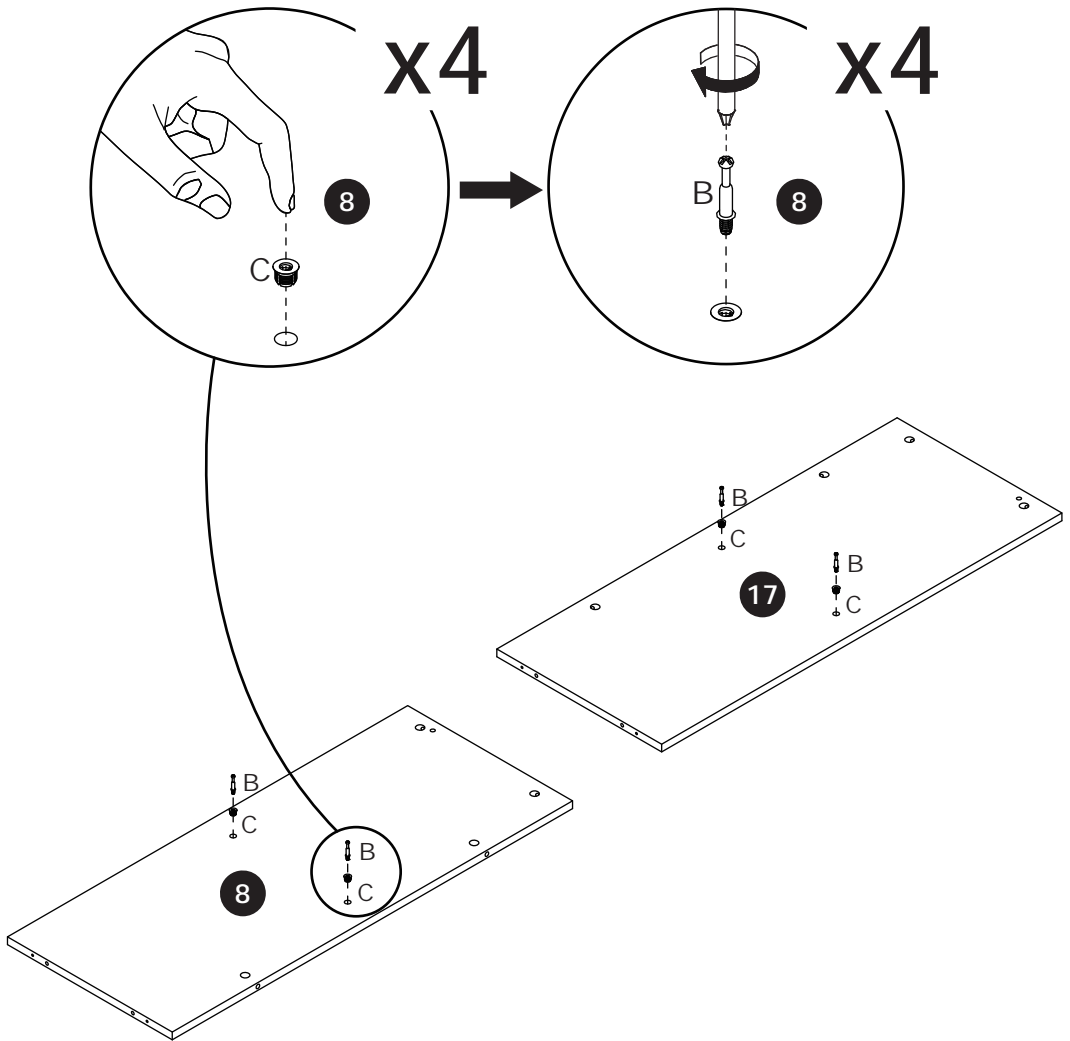


28



[EN] Attach component (C) to panels 8 and 17, then screw the self-tapping rod (B) into the same panels.

[ES] Fije el componente (C) a los paneles 8 y 17, luego atornille la varilla autorroscante (B) en los mismos paneles.

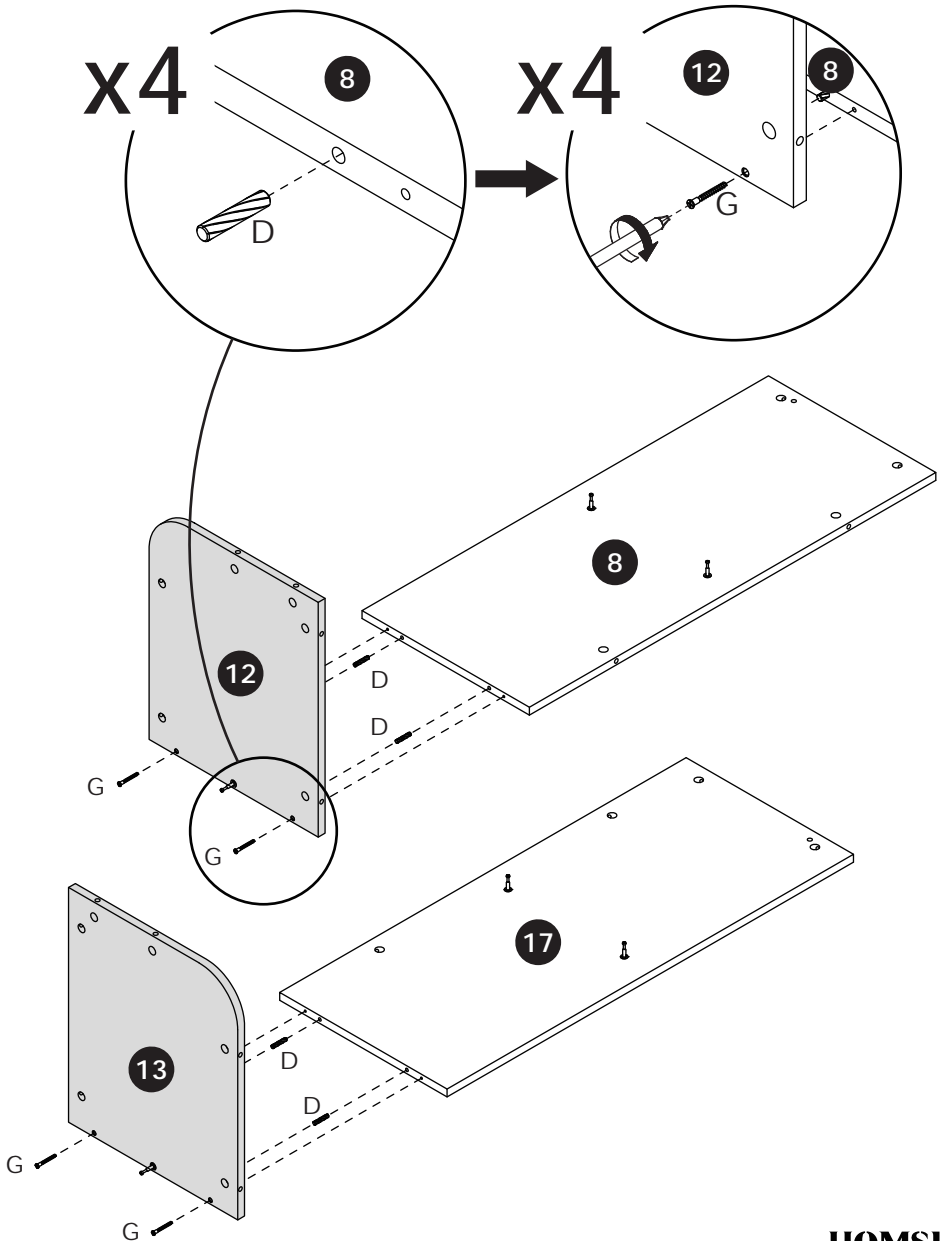


29



[EN] Connect panel 12 to panel 8 and panel 13 to panel 17 with dowels (D), then secure with screws (G).

[ES] Conecte el panel 12 al panel 8 y el panel 13 al panel 17 con clavijas de madera (D), luego fíjelo con tornillos (G).

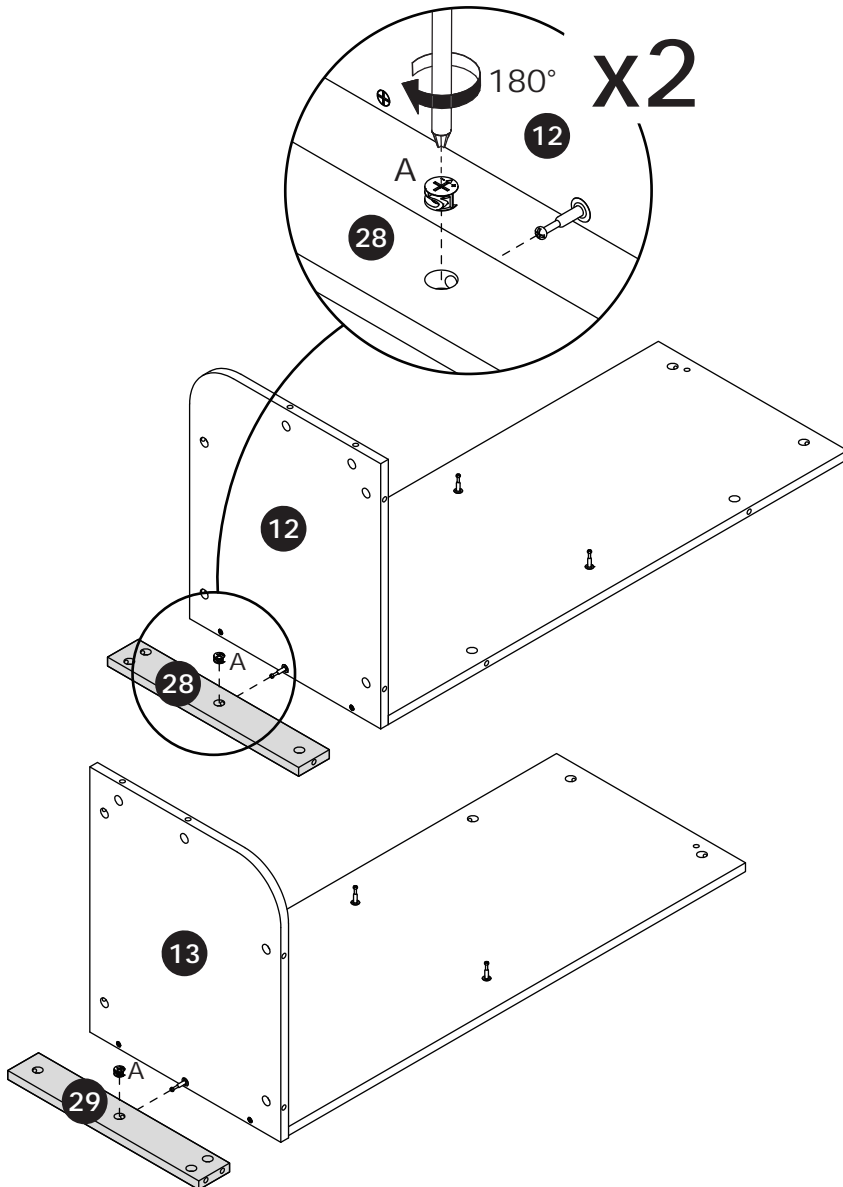


30



[EN] Connect panel 28 to panel 12 and panel 29 to panel 13, then tighten the eccentric wheel (A) clockwise.

[ES] Conecte el panel 28 al panel 12 y el panel 29 al panel 13, luego apriete la rueda excéntrica (A) en sentido horario.

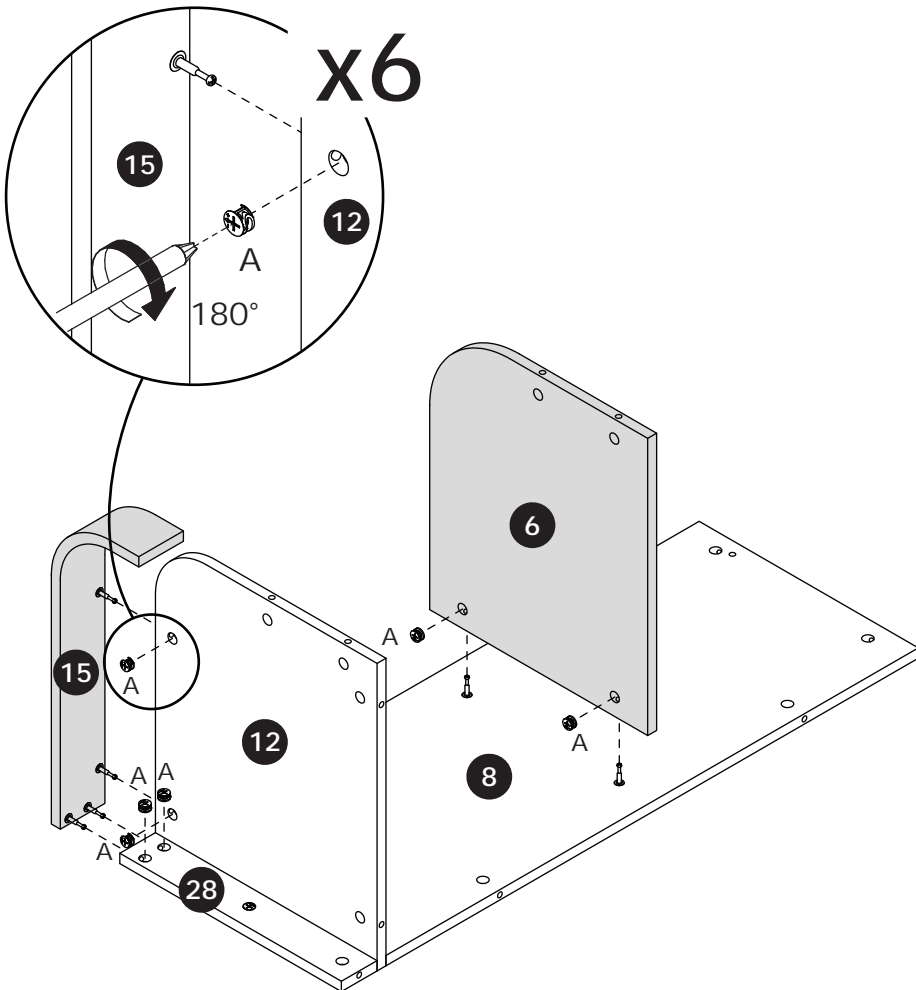


31



[EN] Connect panel 15 to panels 12 and 28, connect panel 6 to panel 8, then tighten the eccentric wheel (A) clockwise.

[ES] Conecte el panel 15 a los paneles 12 y 28, conecte el panel 6 al panel 8, luego apriete la rueda excéntrica (A) en sentido horario.

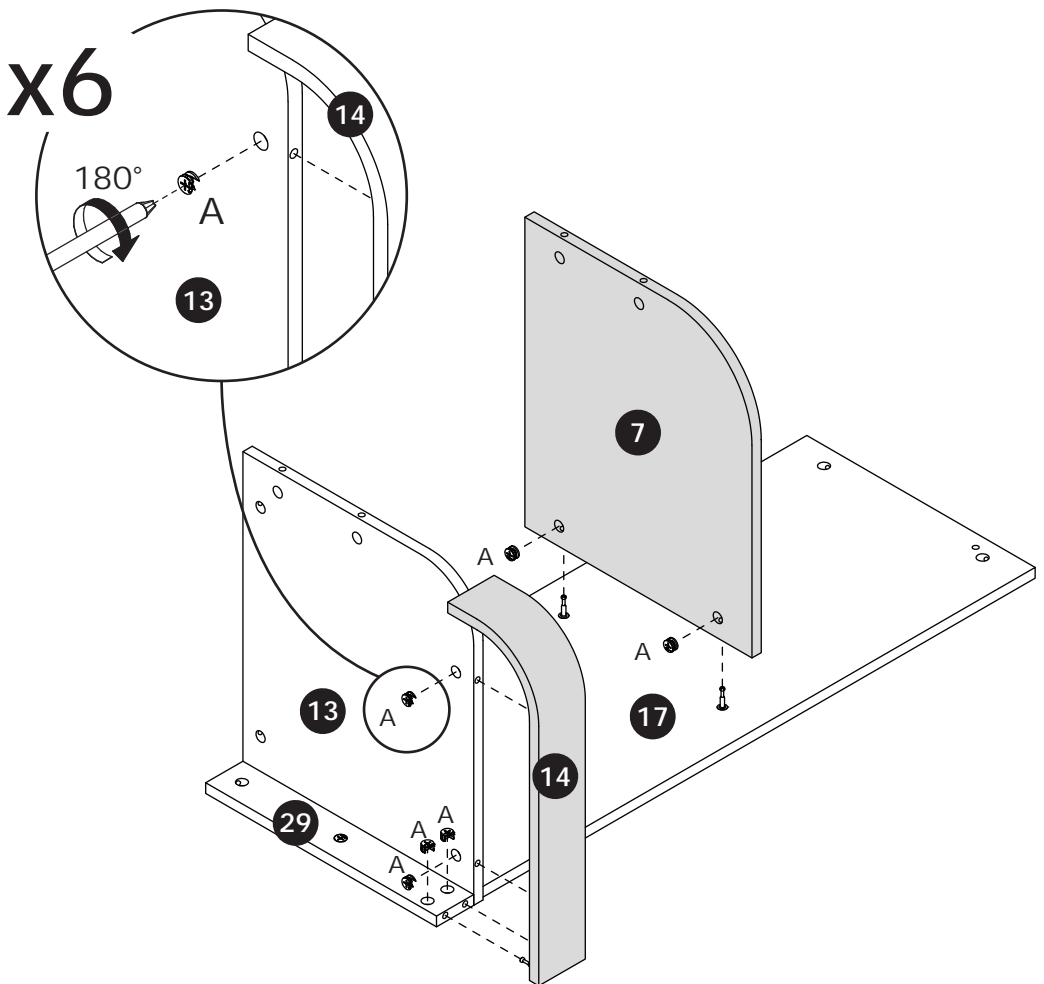


32



[EN] Connect panel 14 to panels 13 and 29, connect panel 7 to panel 17, then tighten the eccentric wheel (A) clockwise.

[ES] Conecte el panel 14 a los paneles 13 y 29, conecte el panel 7 al panel 17, luego apriete la rueda excéntrica (A) en sentido horario.

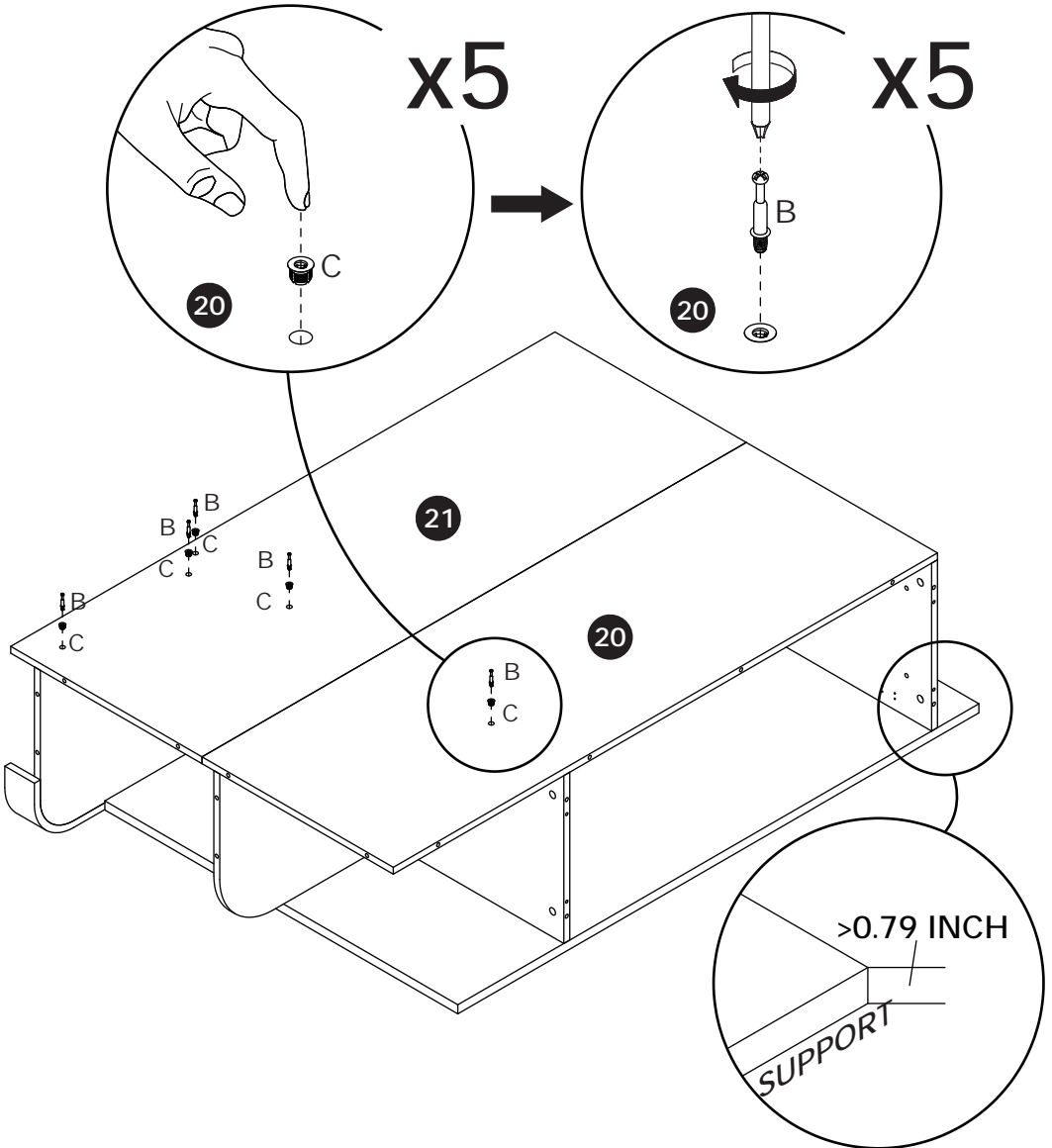


33



[EN] Attach component (C) to panels 20 and 21, then screw the self-tapping rod (B) into the same panels.

[ES] Fije el componente (C) a los paneles 20 y 21, luego atornille la varilla autorroscante (B) en los mismos paneles.

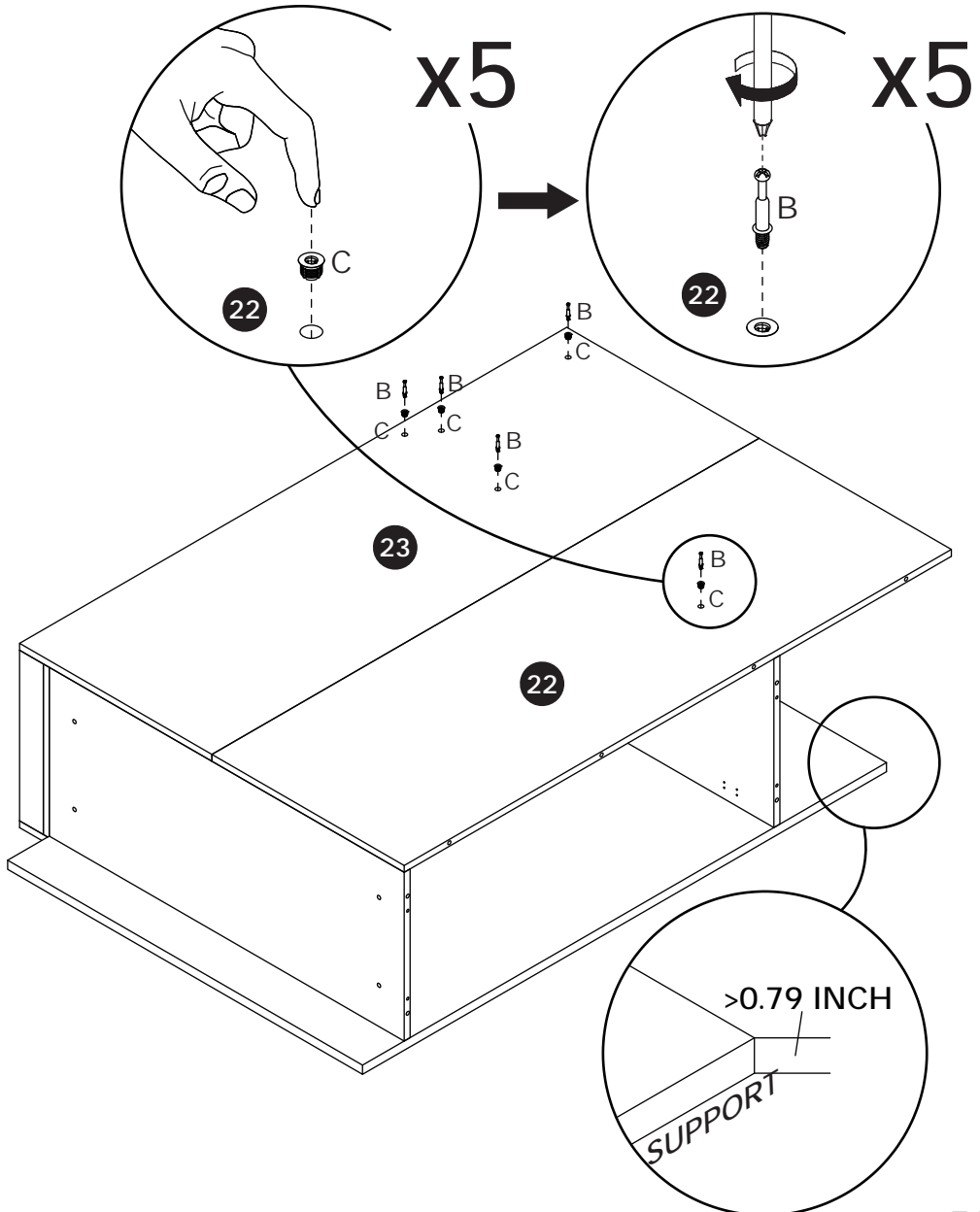


34



[EN] Attach component (C) to panels 22 and 23, then screw the self-tapping rod (B) into the same panels.

[ES] Fije el componente (C) a los paneles 22 y 23, luego atornille la varilla autorroscante (B) en los mismos paneles.

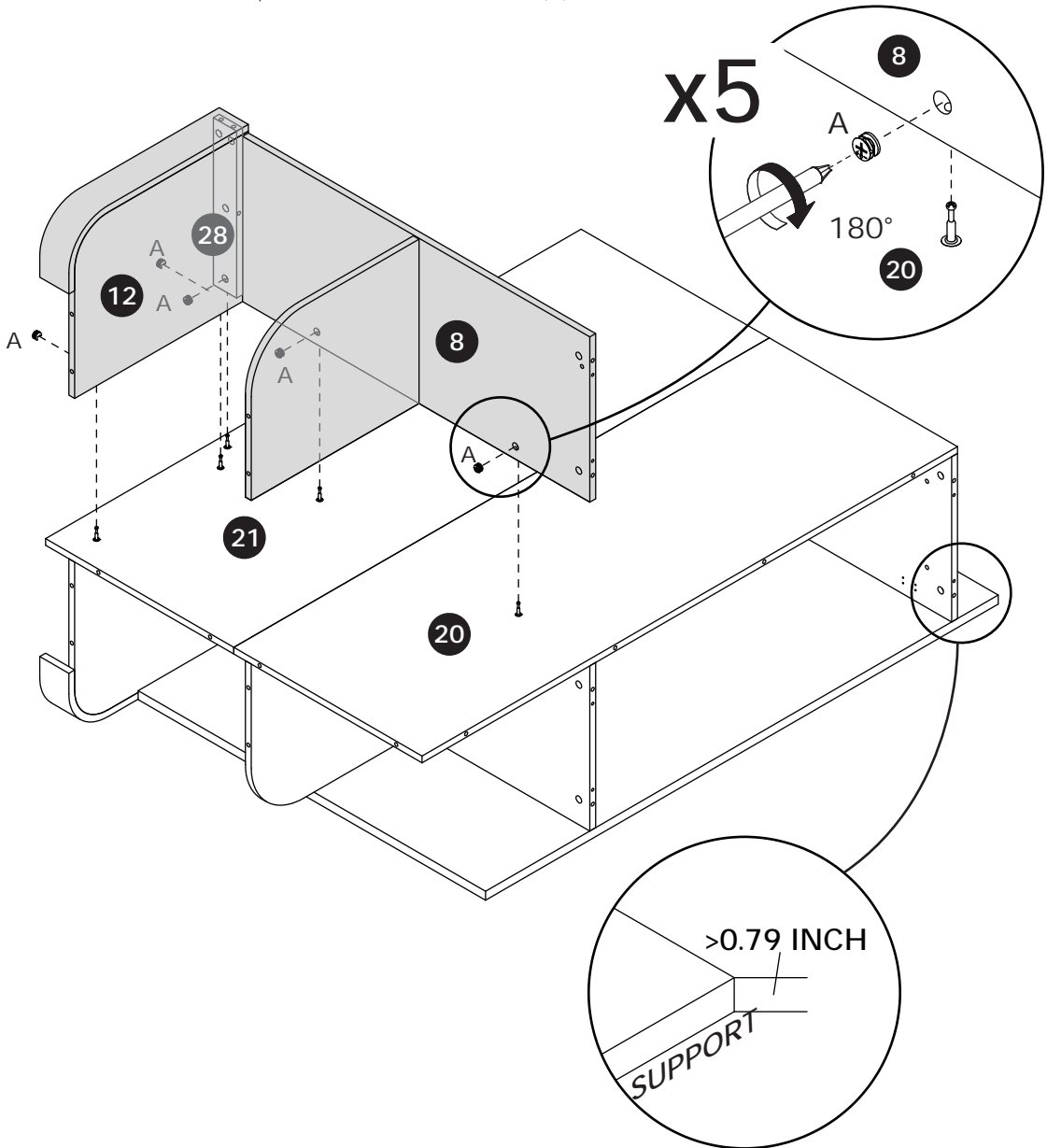


35



[EN] Connect panels 8, 12, and 28 to panels 20 and 21, then tighten the eccentric wheel (A) clockwise.

[ES] Conecte los paneles 8, 12 y 28 a los paneles 20 y 21, luego apriete la rueda excéntrica (A) en sentido horario.

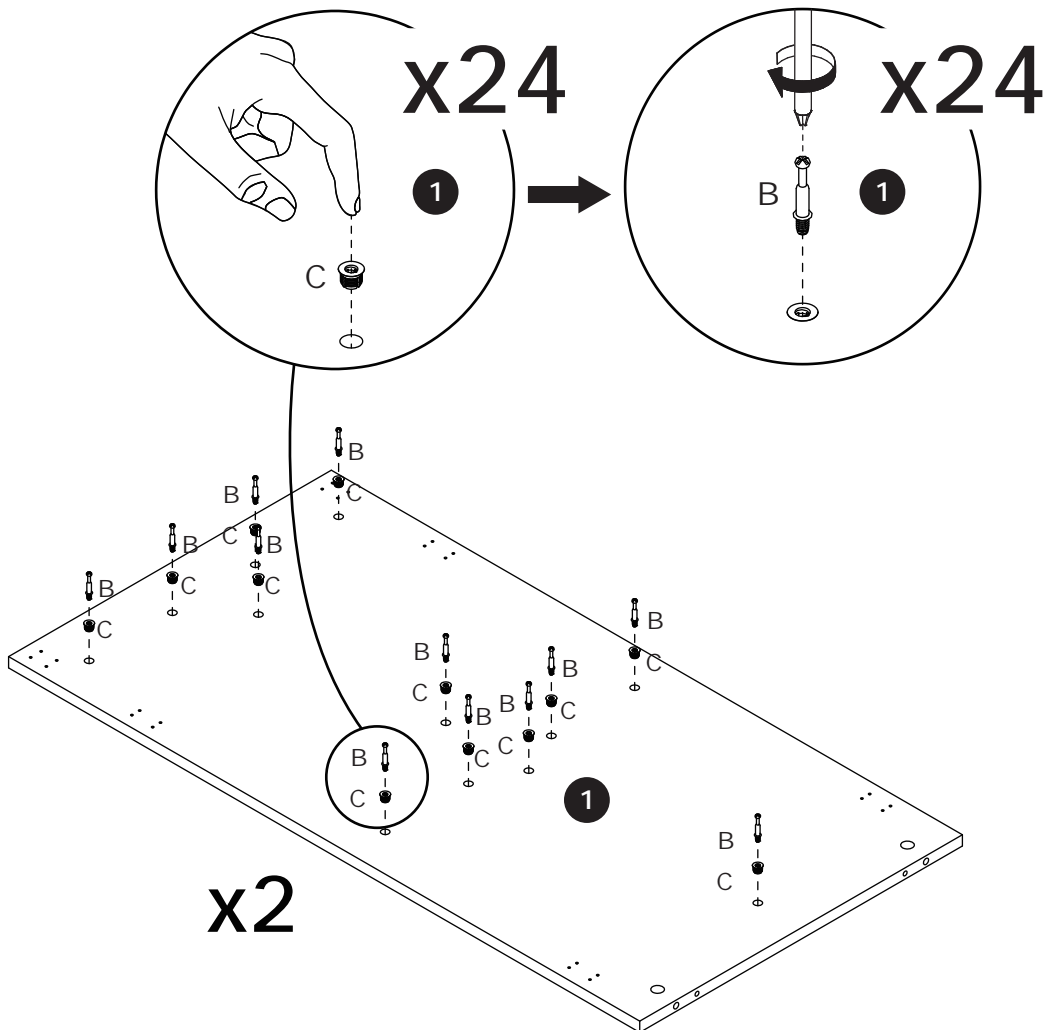


37



[EN] Attach component (C) to panel 1, then screw the self-tapping rod (B) into the same panel.

[ES] Fije el componente (C) al panel 1, luego atornille la varilla autorroscante (B) en el mismo panel.

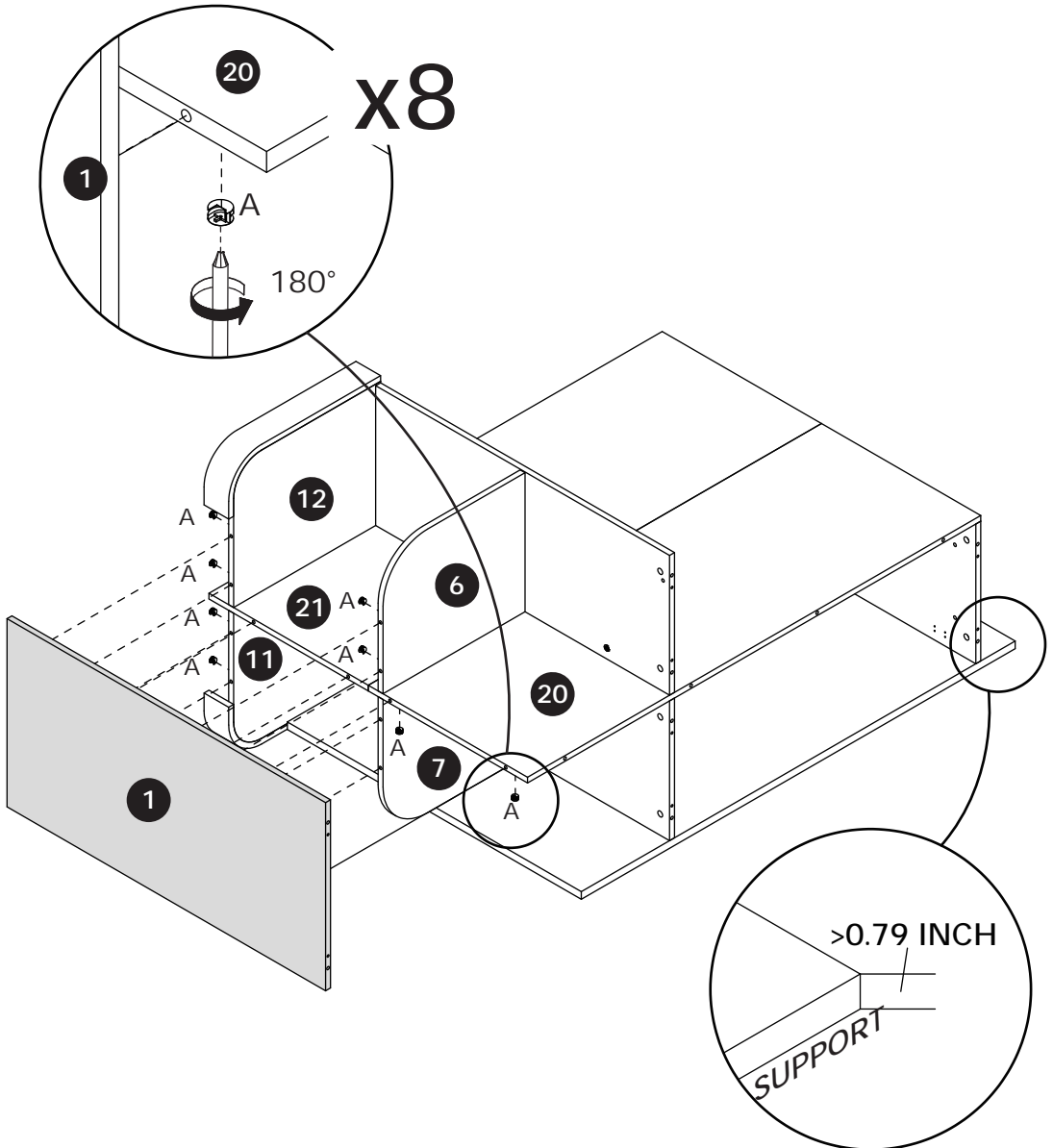


38



[EN] Connect panel 1 to panels 6, 7, 11, 12, 20, and 21, then tighten the eccentric wheel (A) clockwise.

[ES] Conecte el panel 1 a los paneles 6, 7, 11, 12, 20 y 21, luego apriete la rueda excéntrica (A) en sentido horario.

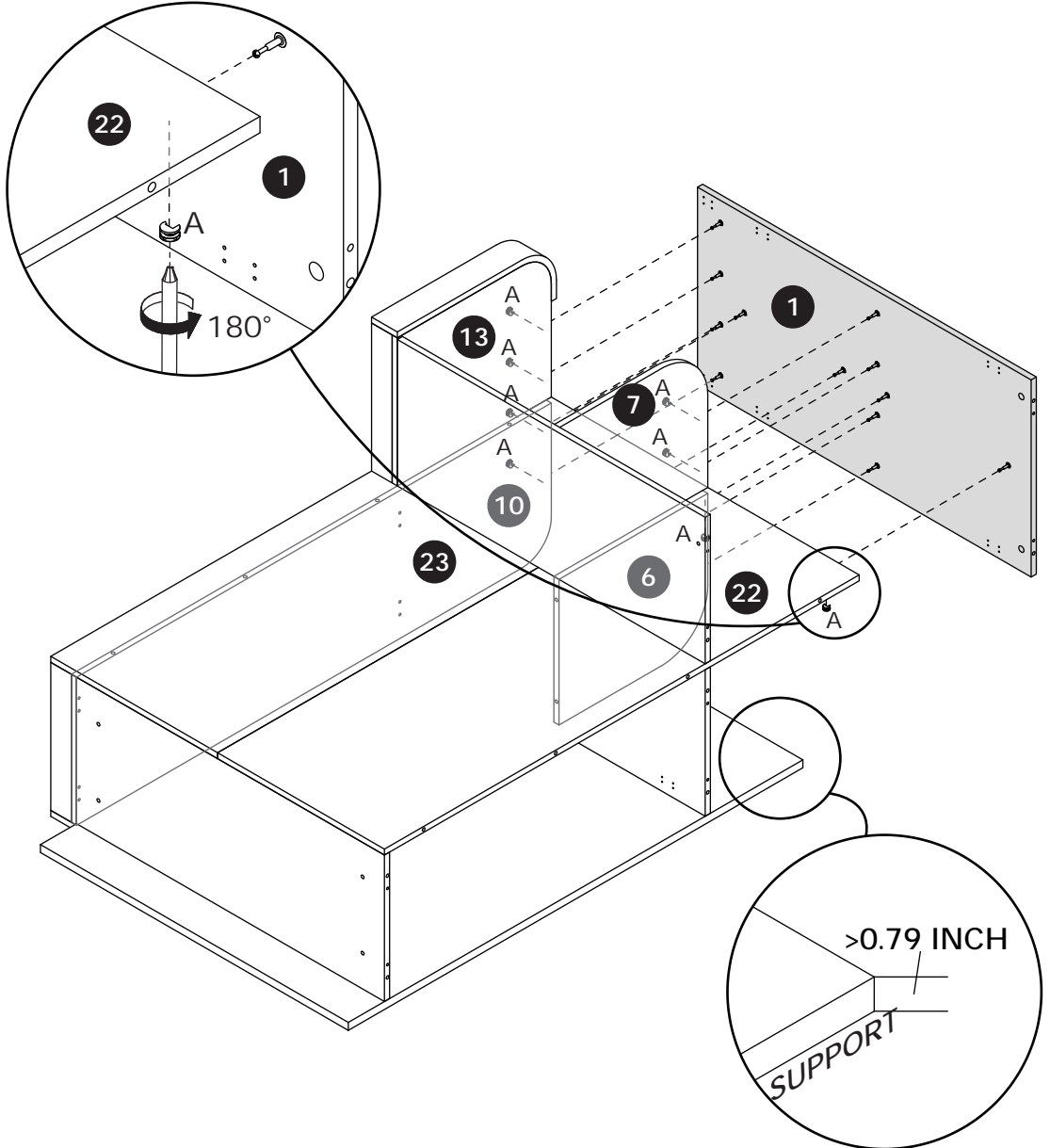


39



[EN] Connect panel 1 to panels 6, 7, 10, 13, 22, and 23, then tighten the eccentric wheel (A) clockwise.

[ES] Conecte el panel 1 a los paneles 6, 7, 10, 13, 22 y 23, luego apriete la rueda excéntrica (A) en sentido horario.

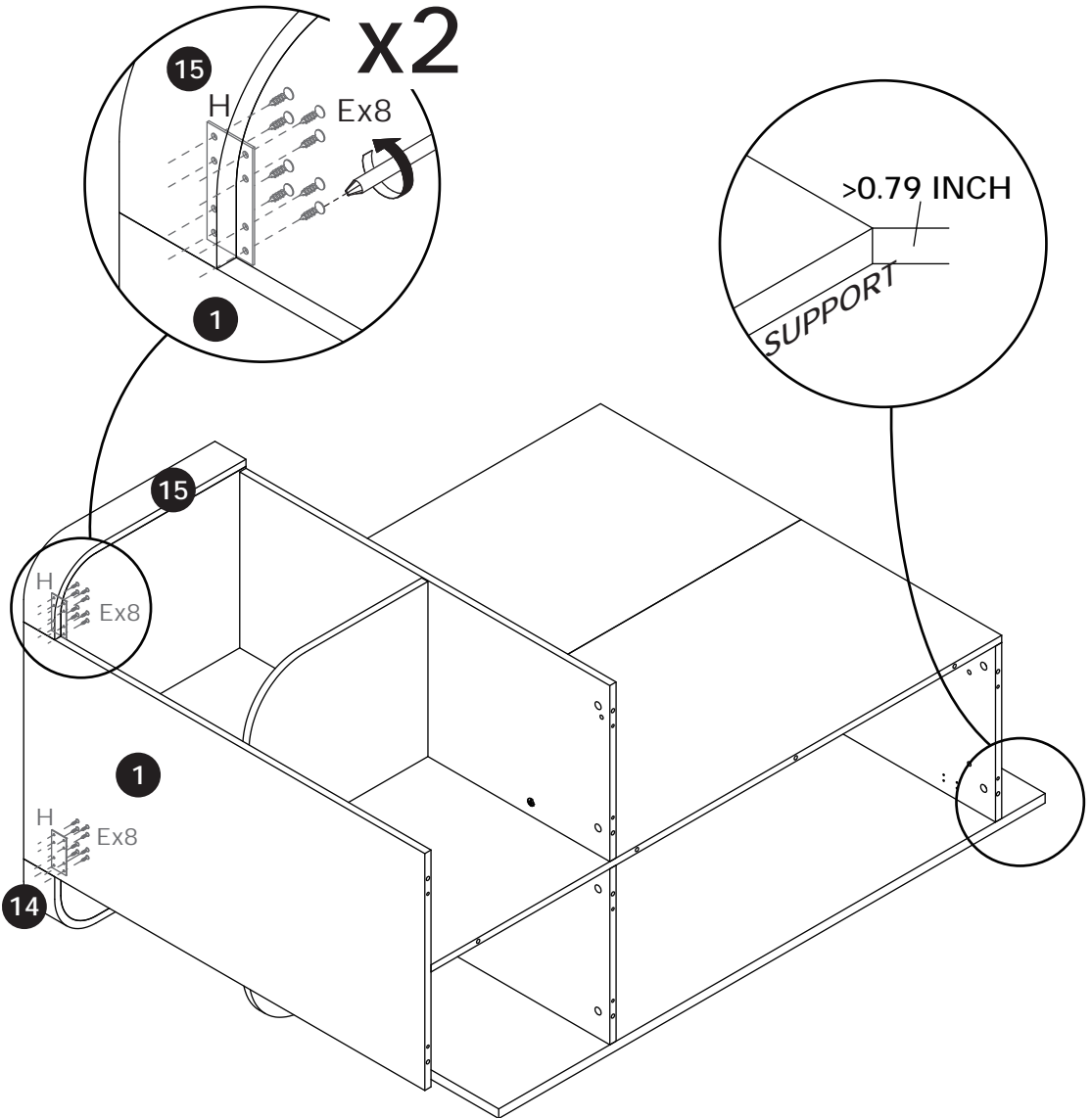


40



[EN] Secure component (H) to panels 1, 14, and 15 with screws (E).

[ES] Fije el componente (H) a los paneles 1, 14 y 15 con tornillos (E).

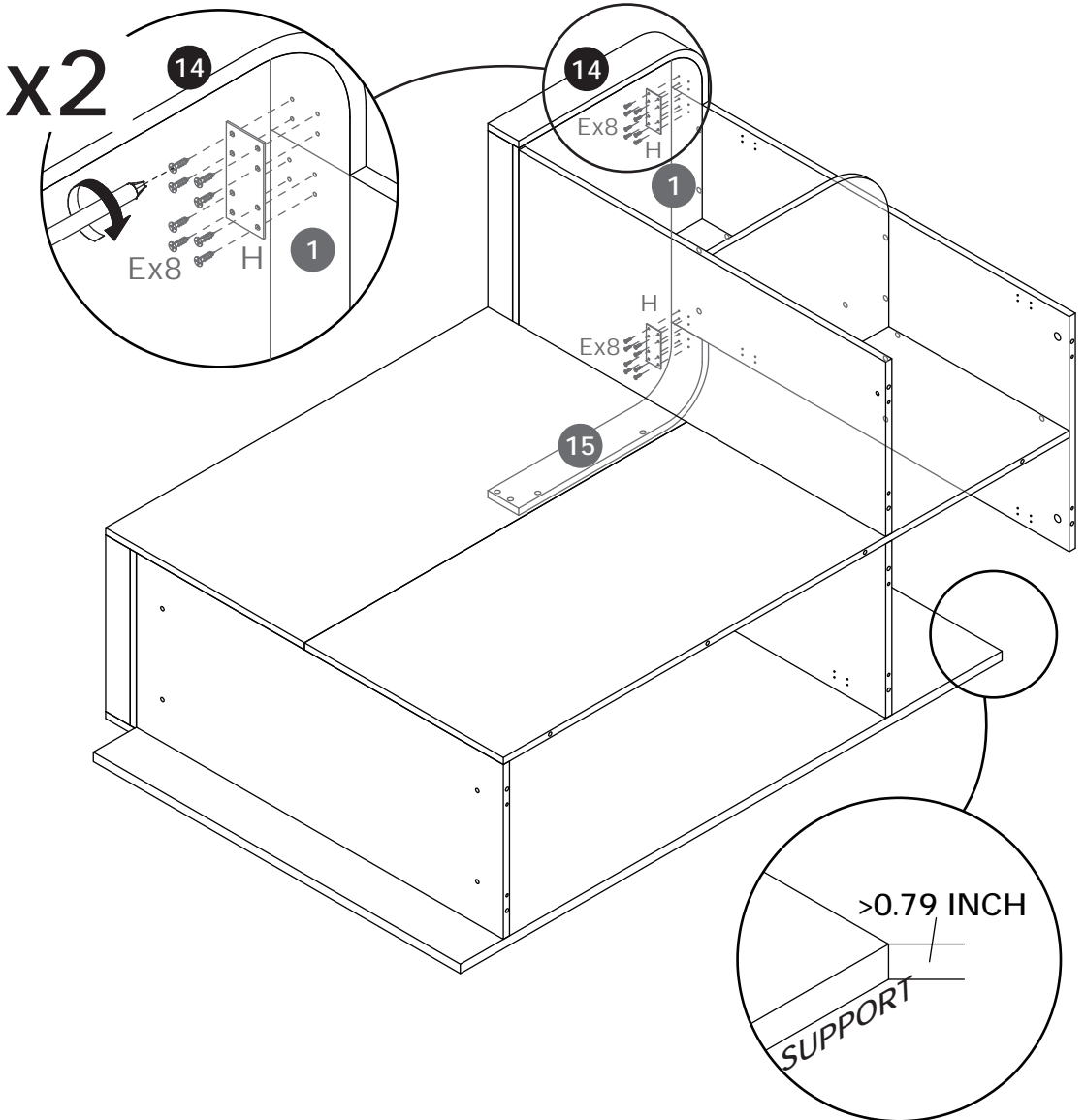


41



[EN] Secure component (H) to panels 1, 14, and 15 with screws (E).

[ES] Fije el componente (H) a los paneles 1, 14 y 15 con tornillos (E).

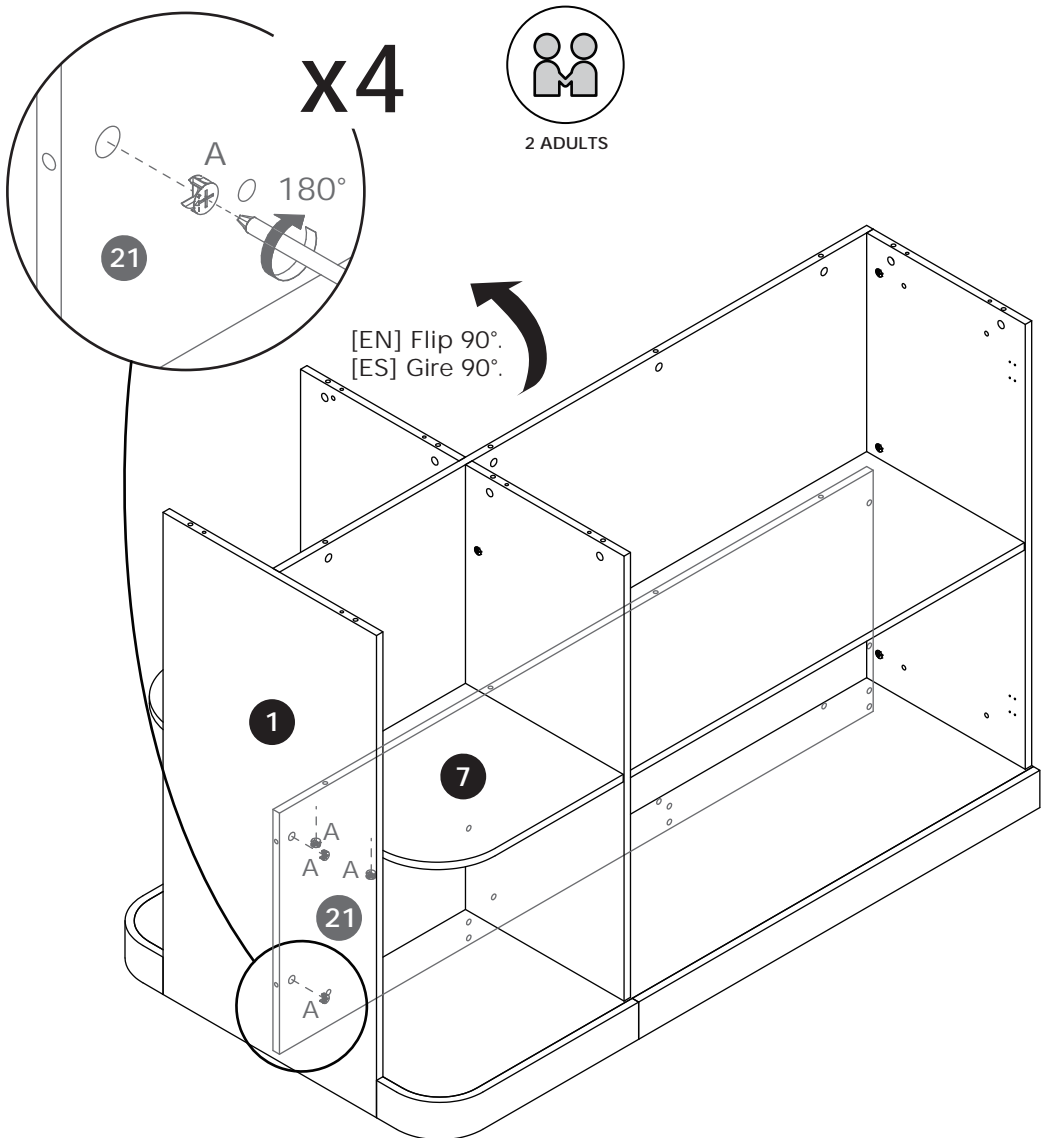


42



[EN] Insert the eccentric wheel (A) into panels 7 and 21, then tighten clockwise.

[ES] Inserte la rueda excéntrica (A) en los paneles 7 y 21, luego apriete en sentido horario.

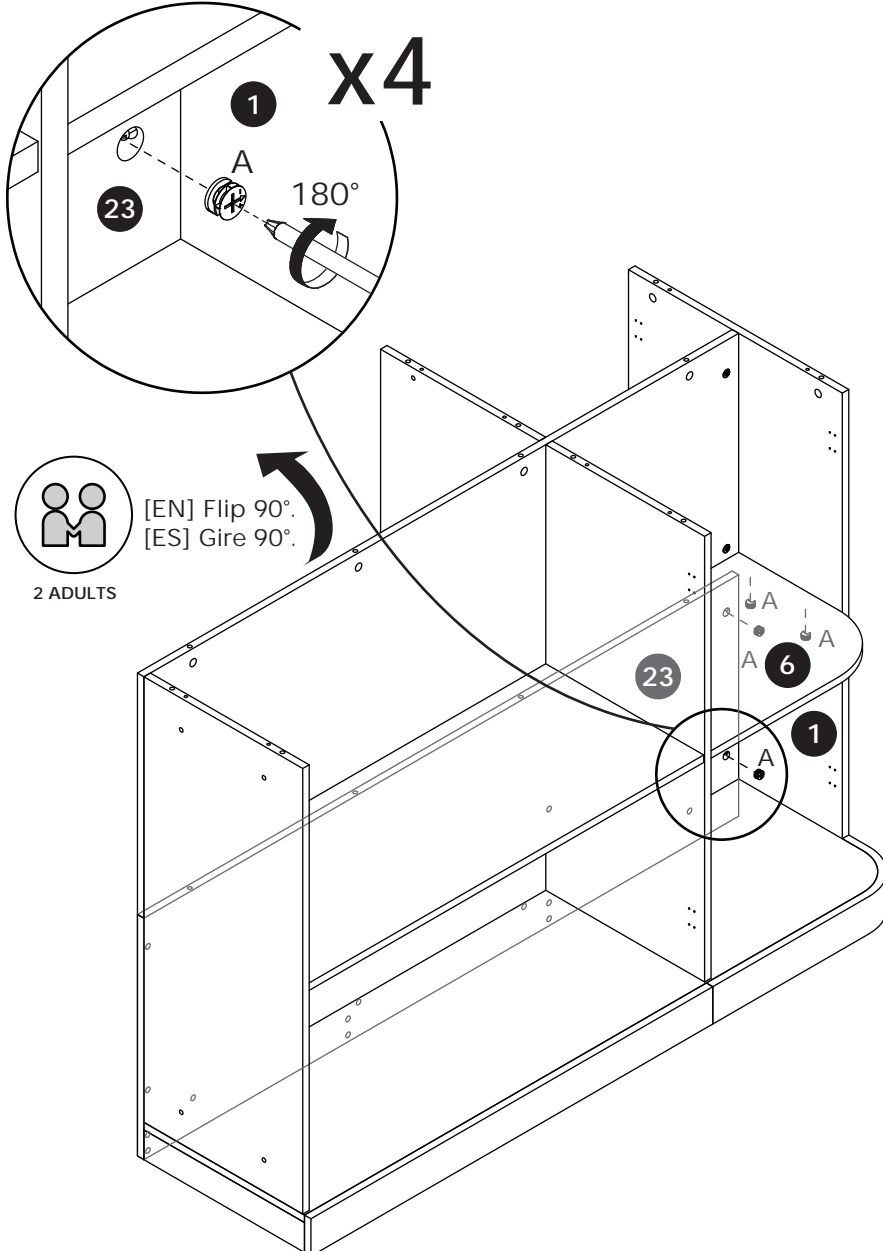


43



[EN] Insert the eccentric wheel (A) into panels 6 and 23, then tighten clockwise.

[ES] Inserte la rueda excéntrica (A) en los paneles 6 y 23, luego apriete en sentido horario.

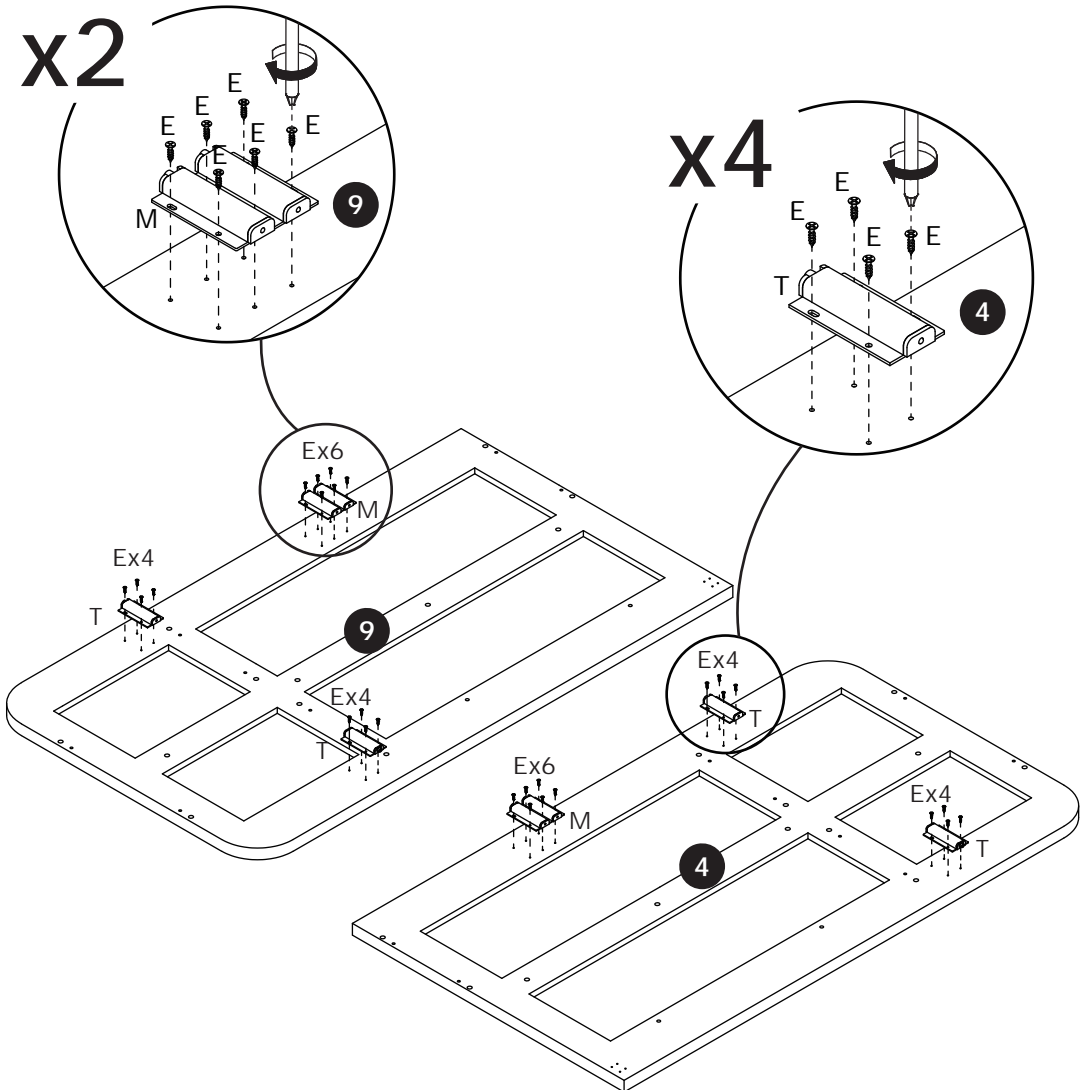


44



[EN] Secure components (M) and (T) to panels 4 and 9 with screws (E).

[ES] Fije los componentes (M) y (T) a los paneles 4 y 9 con tornillos (E).

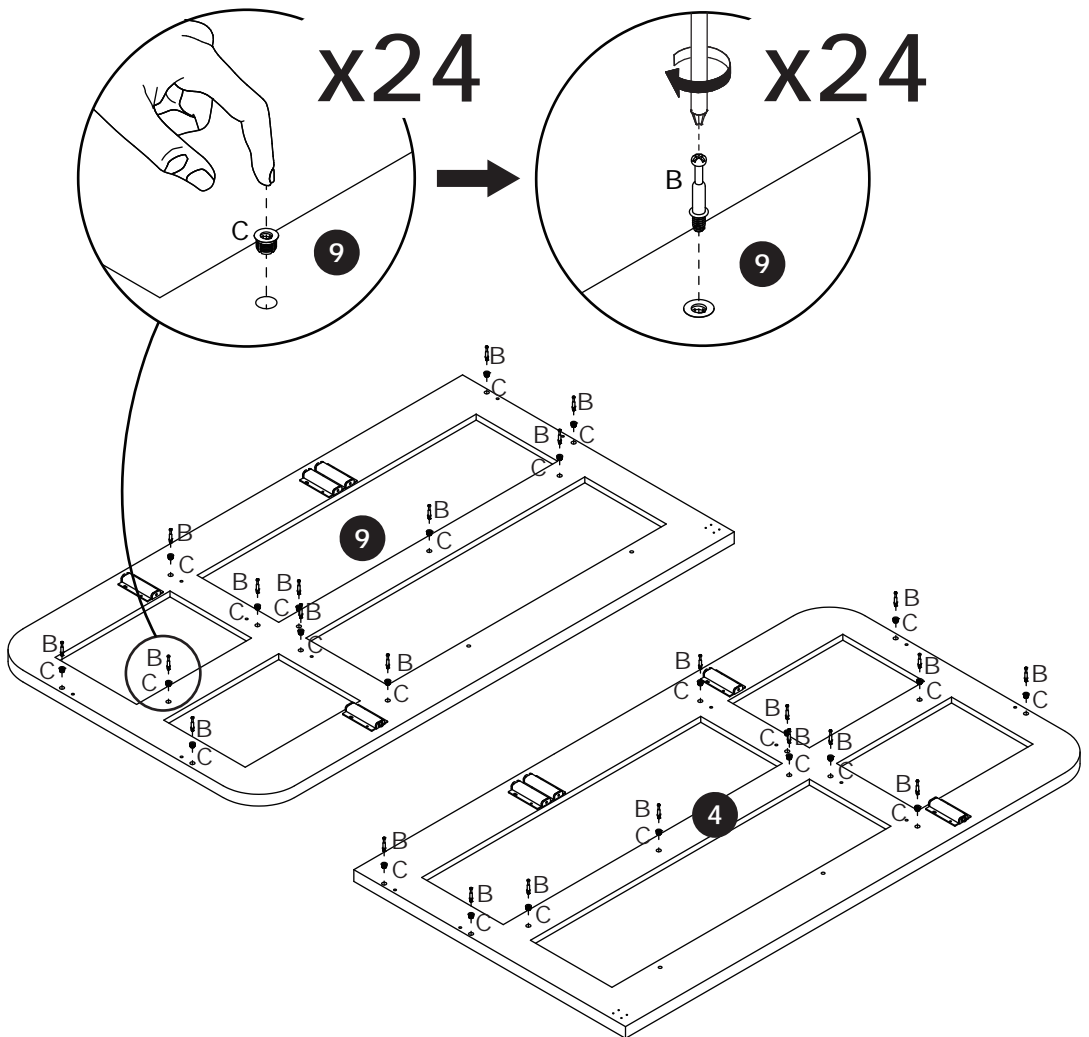


45



[EN] Attach component (C) to panels 4 and 9, then screw the self-tapping rod (B) into the same panels.

[ES] Fije el componente (C) a los paneles 4 y 9, luego atornille la varilla autorroscante (B) en los mismos paneles.

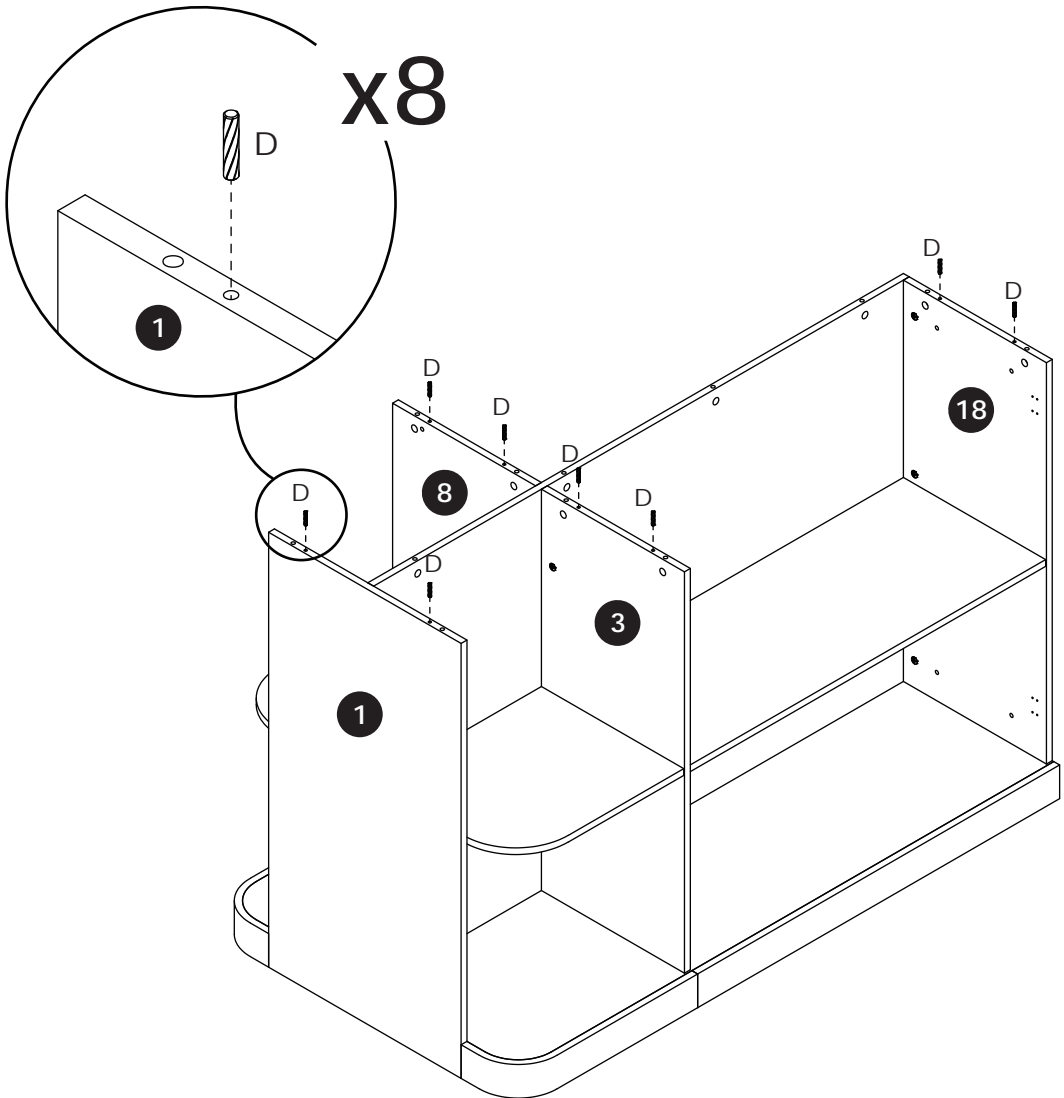


46



[EN] Insert the wooden dowels (D) into panels 1, 3, 8, and 18.

[ES] Inserte las clavijas de madera (D) en los paneles 1, 3, 8 y 18.

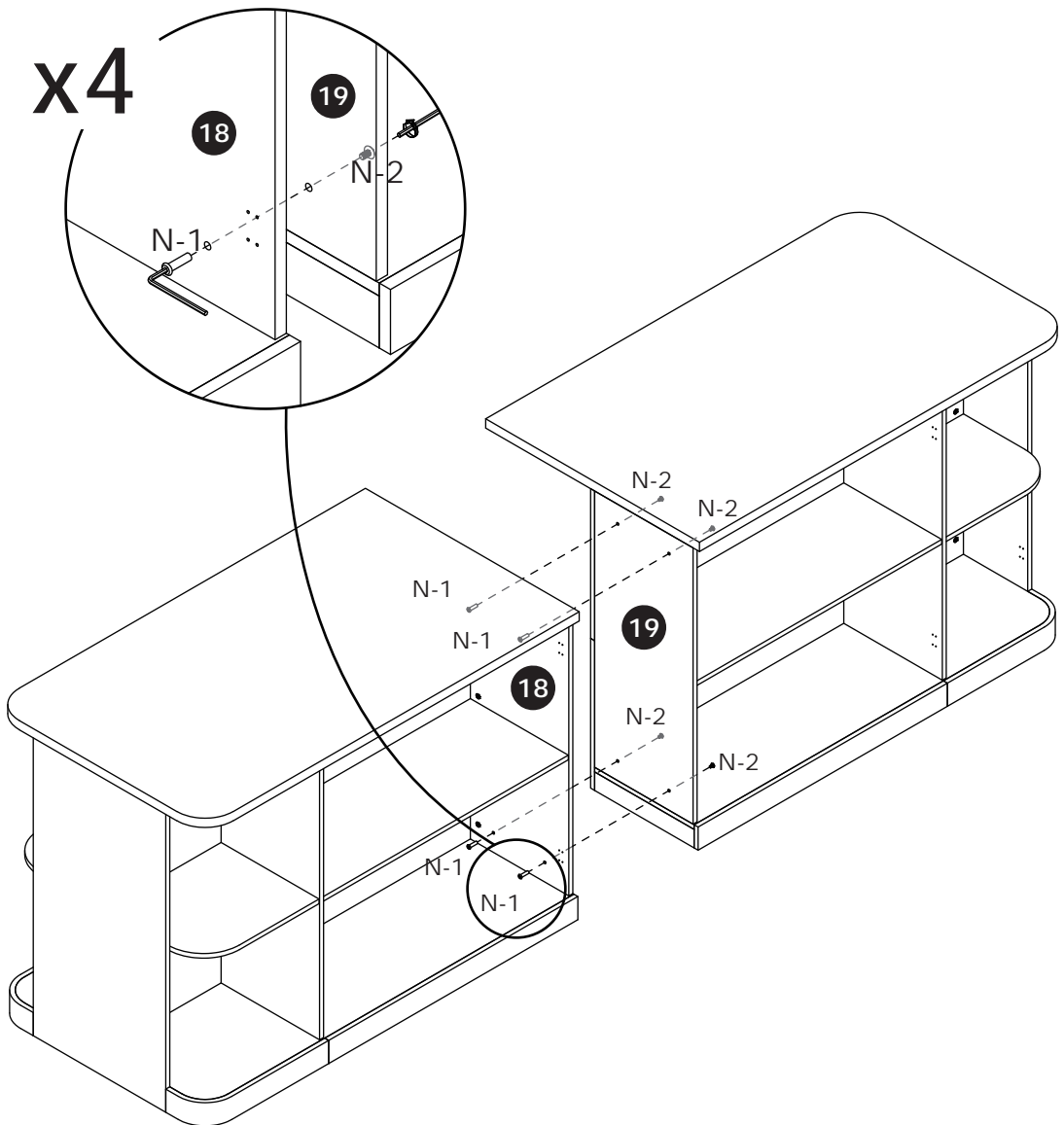


50



[EN] Secure panel 18 to panel 19 with screws (N).

[ES] Fije el panel 18 al panel 19 con tornillos (N).

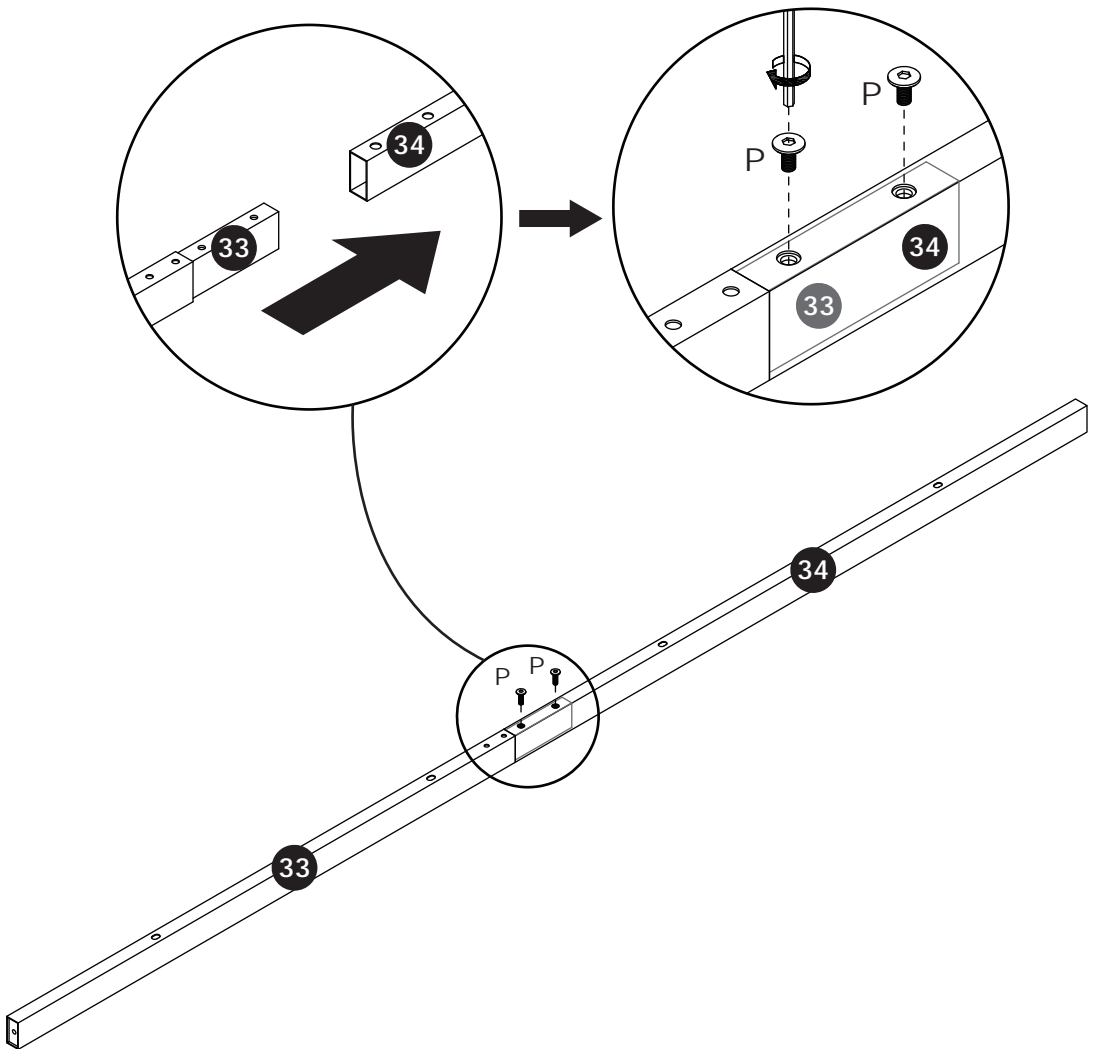


52



[EN] Secure component (33) to component (34) with screws (P).

[ES] Fije el componente (33) al componente (34) con tornillos (P).

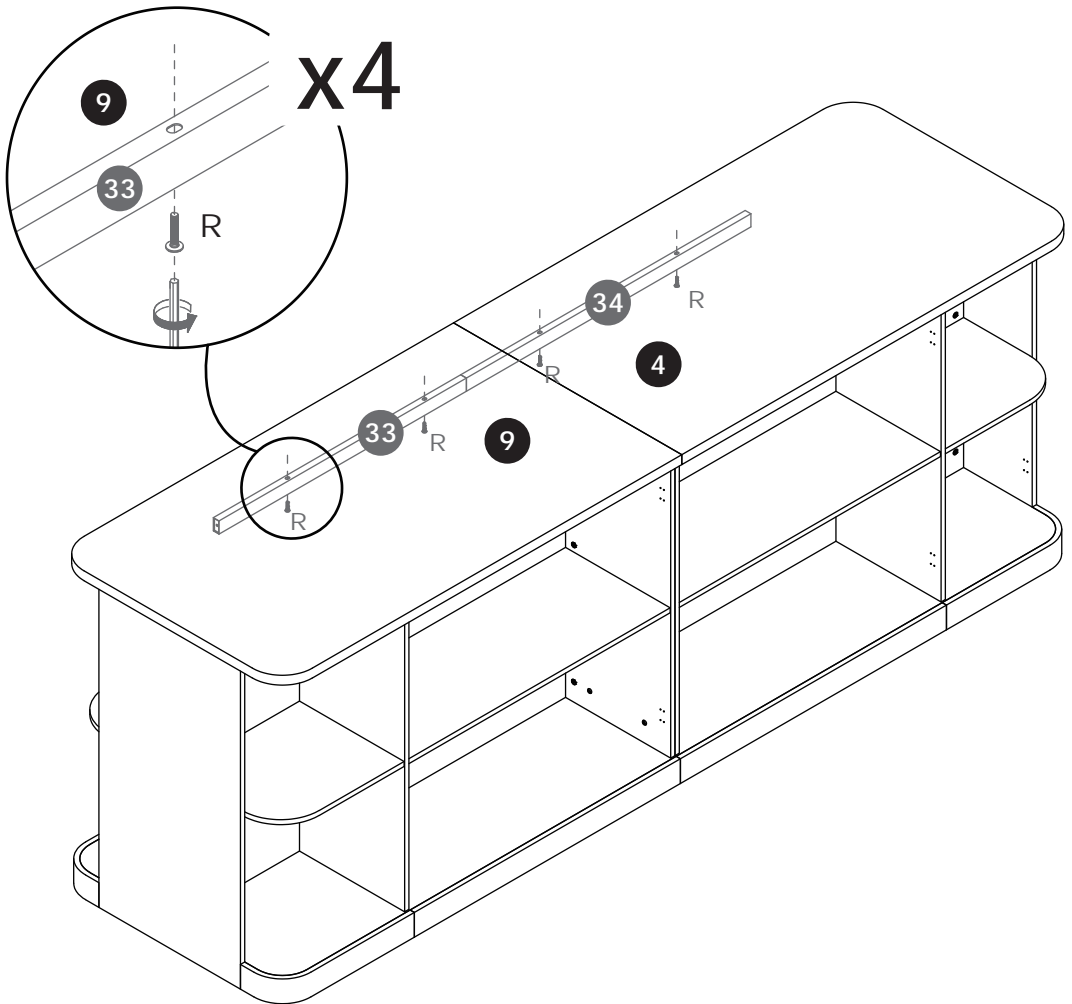


53



[EN] Secure component (33) to panel 9 and component (34) to panel 4 with screws (R).

[ES] Fije el componente (33) al panel 9 y el componente (34) al panel 4 con tornillos (R).

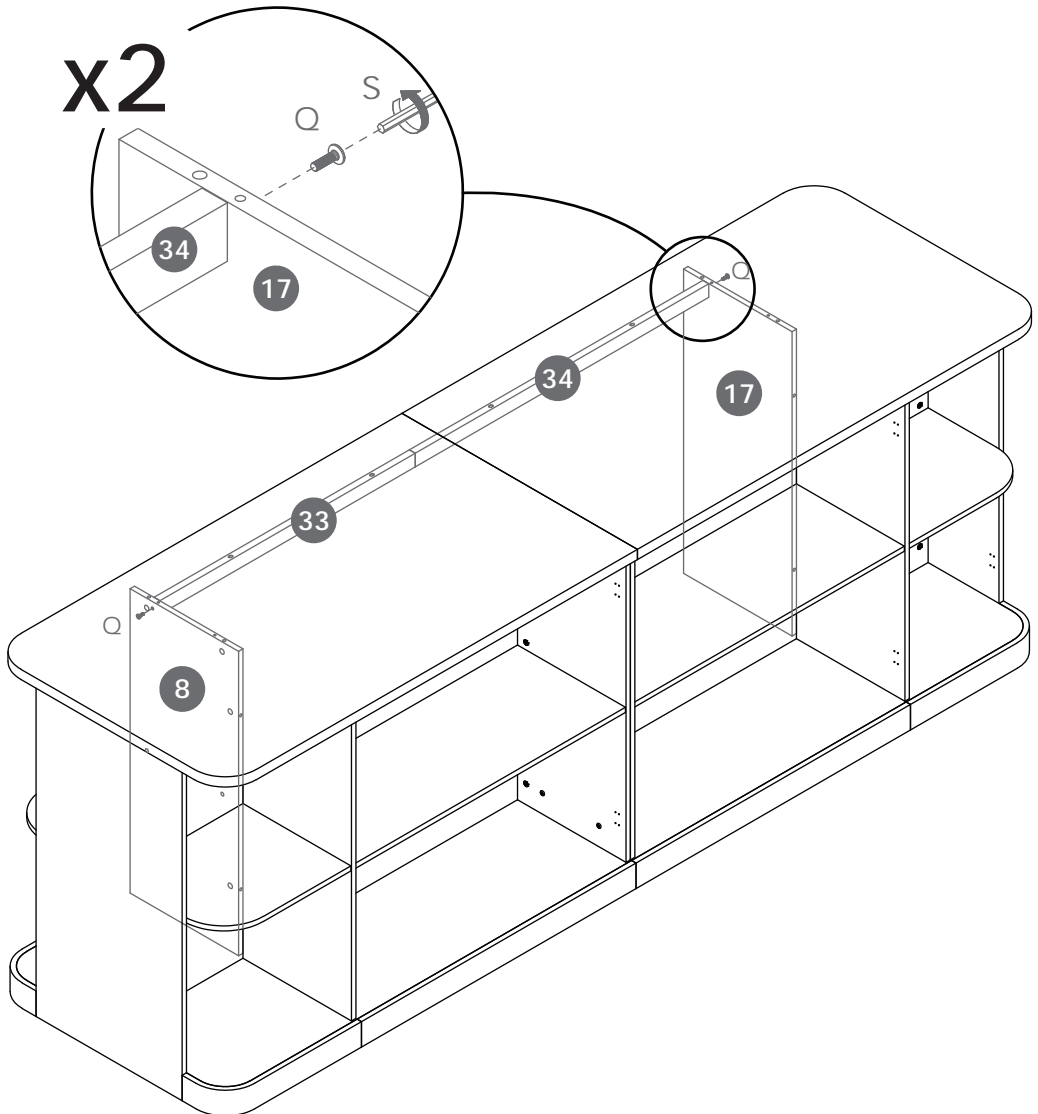


54



[EN] Secure panel 8 to component (33) and panel 17 to component (34) with screws (Q).

[ES] Fije el panel 8 al componente (33) y el panel 17 al componente (34) con tornillos (Q).



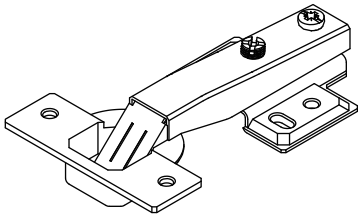
55

[EN] Note the difference between the two types of door hinges.

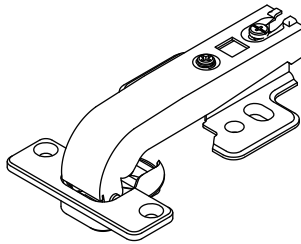
- Use door hinges (K) on the outermost door plates.
- Use door hinges (J) and (L) on the center door plates.

[ES] Tenga en cuenta la diferencia entre los dos tipos de bisagras.

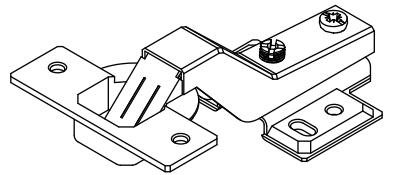
- Utilice las bisagras (K) en las puertas exteriores.
- Utilice las bisagras (J) y (L) en las puertas centrales.



J



K



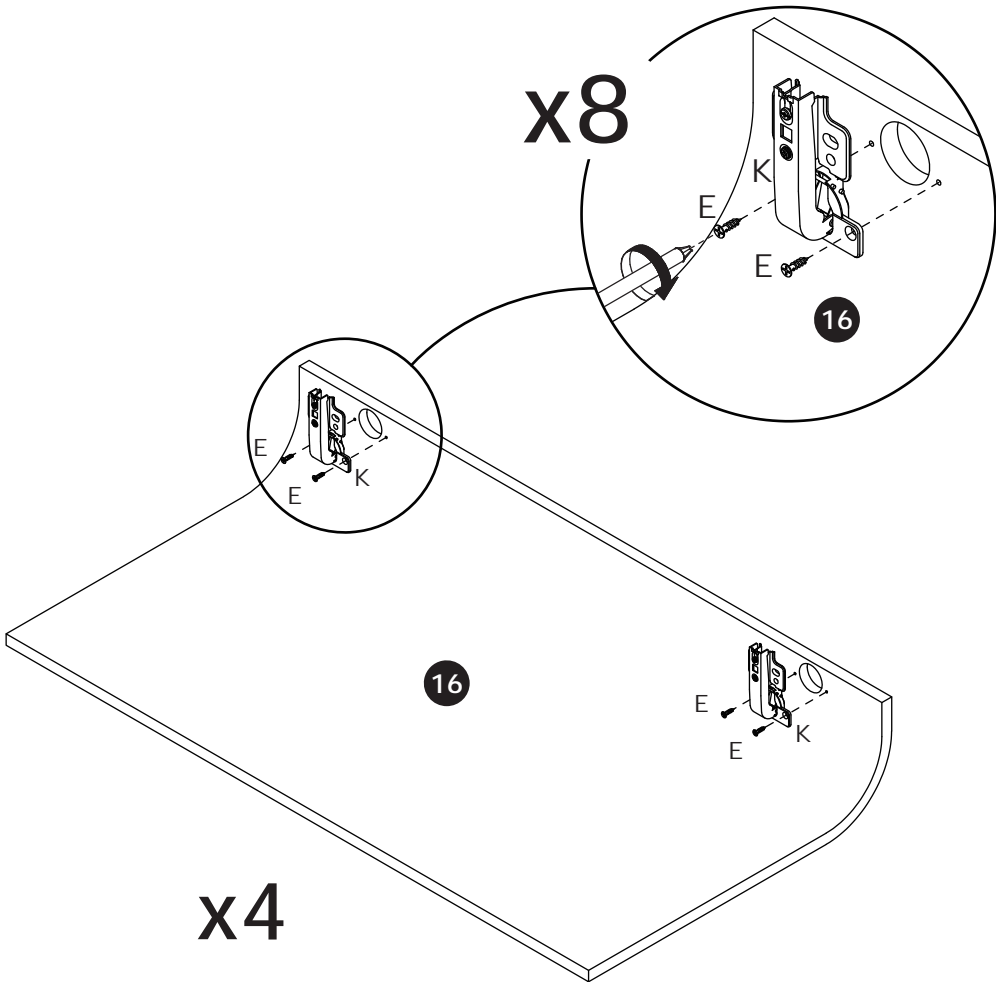
L

56



[EN] Secure hinge (K) to panel 16 with screws (E).

[ES] Fije la bisagra (K) al panel 16 con tornillos (E).

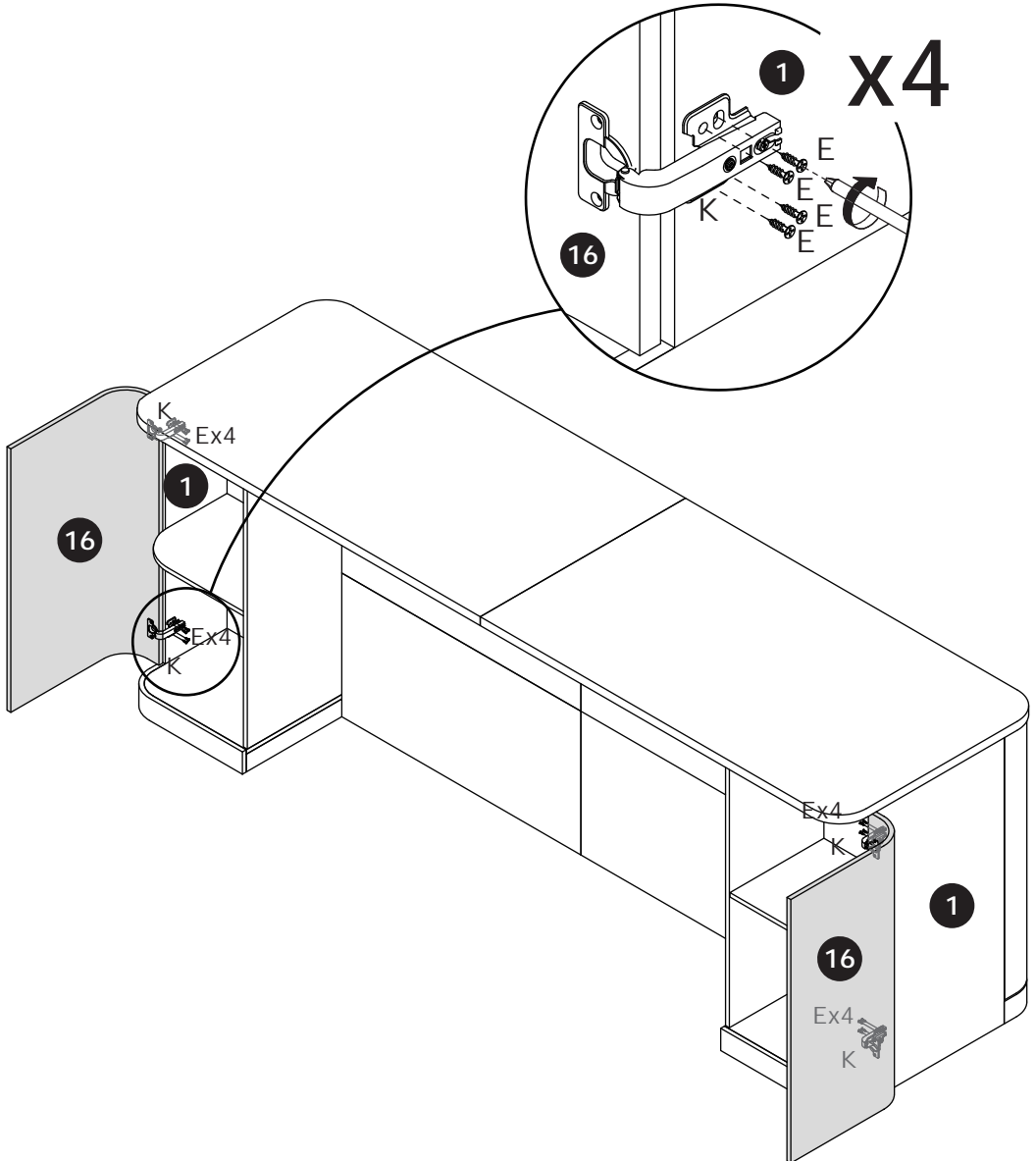


58



[EN] Secure hinges (K) to panel 1 with screws (E).

[ES] Fije las bisagras (K) al panel 1 con tornillos (E).

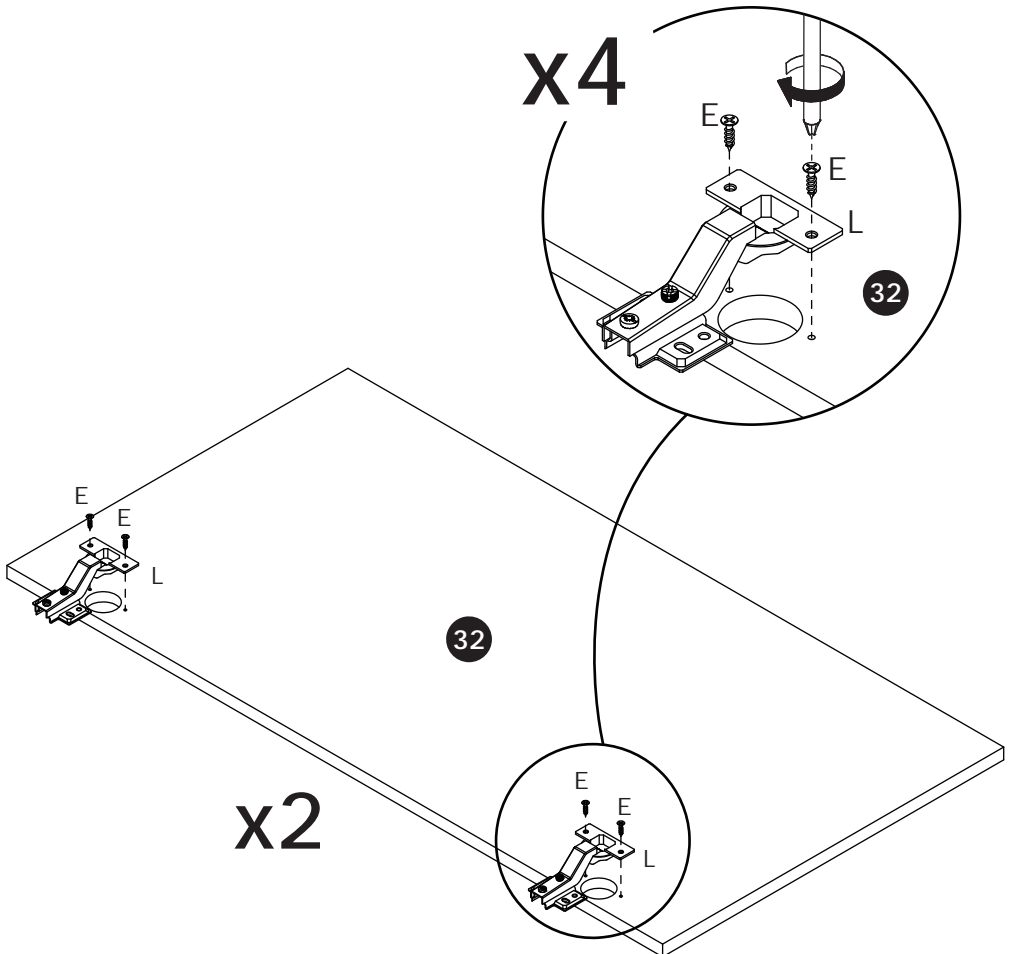


59



[EN] Secure hinge (L) to panel 32 with screws (E).

[ES] Fije la bisagra (L) al panel 32 con tornillos (E).

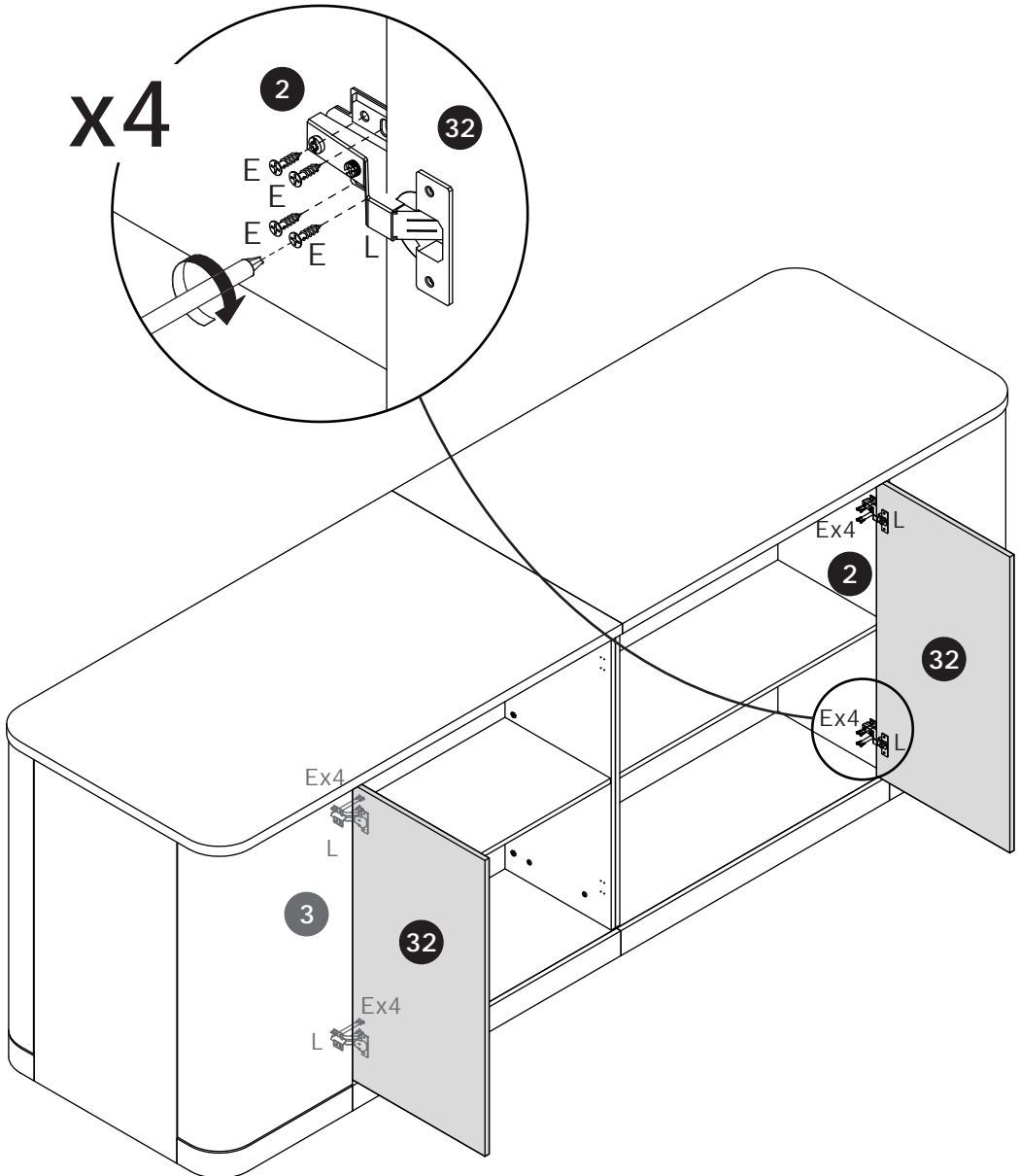


60



[EN] Secure hinges (L) to panels 2 and 3 with screws (E).

[ES] Fije las bisagras (L) a los paneles 2 y 3 con tornillos (E).

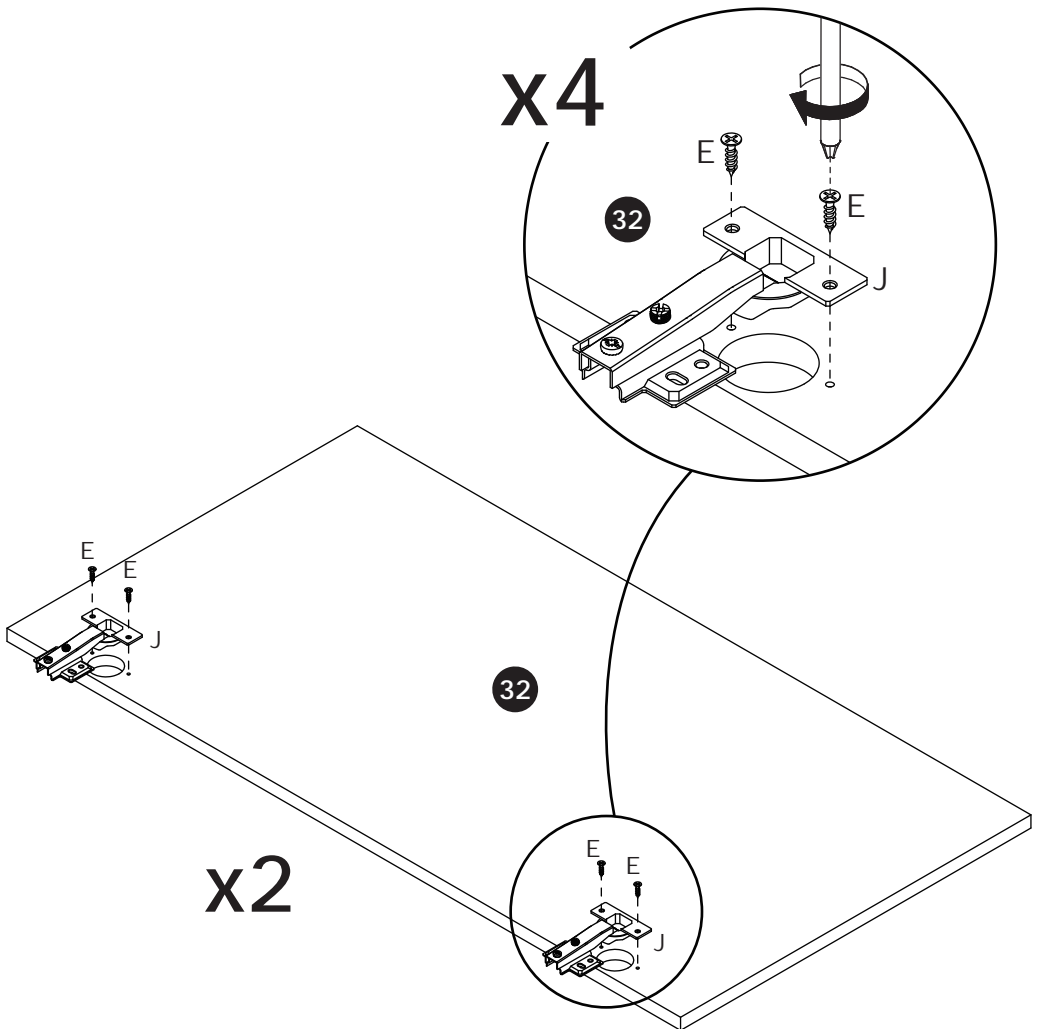


61



[EN] Secure hinge (J) to panel 32 with screws (E).

[ES] Fije la bisagra (J) al panel 32 con tornillos (E).

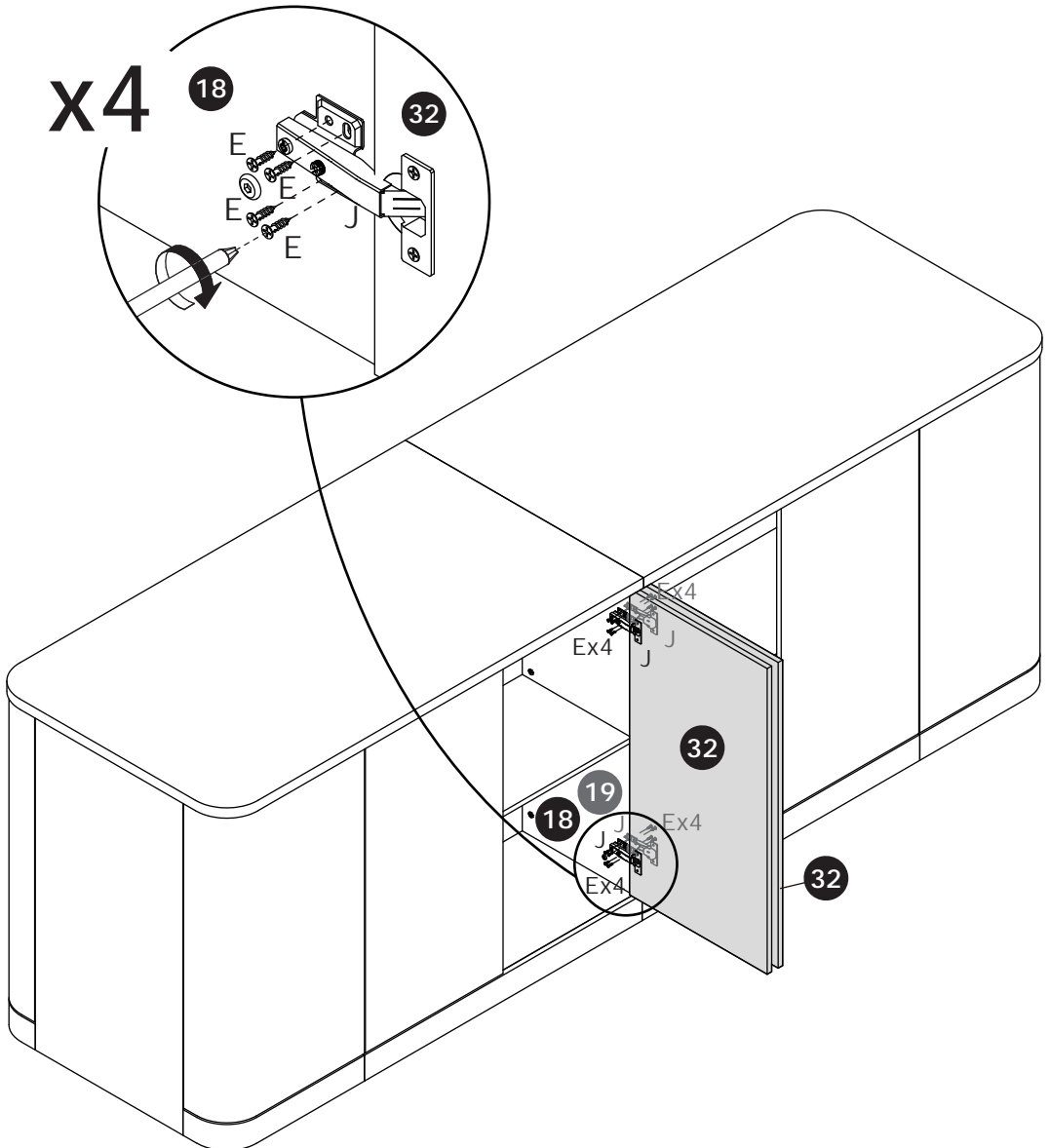


62



[EN] Secure hinges (J) to panels 18 and 19 with screws (E).

[ES] Fije las bisagras (J) a los paneles 18 y 19 con tornillos (E).



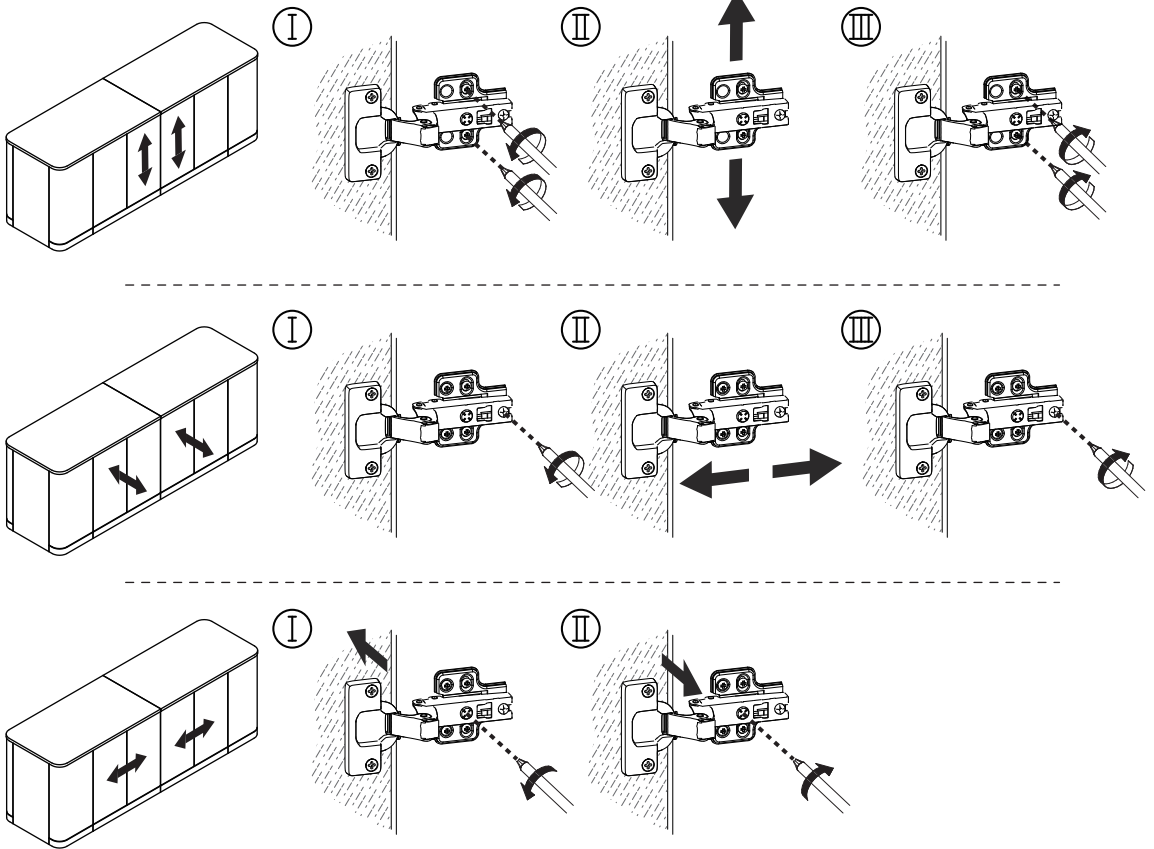
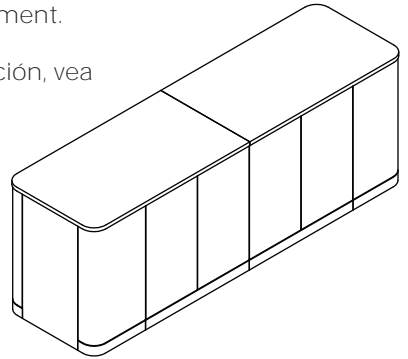
63



[EN] If the doors are not aligned after installation, watch the video.
Adjust the hinge screws as needed to achieve proper alignment.

[ES] Si las puertas no están alineadas después de la instalación, vea el video.
Ajuste los tornillos de las bisagras según sea necesario para lograr una alineación correcta.

<https://youtu.be/n0Lb36SoODM>



Should you have any problems assembling your product, contact us at customerservice@homsee.com. We're always happy to help! We have carefully selected the materials used in this product, and ask you to treat it responsibly too. Please recycle all packaging according to your local disposal rules.

Si tienes algún problema al ensamblar tu producto, contáctanos a customerservice@homsee.com. Siempre estaremos encantados de ayudarte. Hemos seleccionado cuidadosamente los materiales utilizados en este producto y te pedimos que también lo trates de manera responsable. Por favor, recicla todo el embalaje de acuerdo con las normas locales de eliminación de residuos.

